

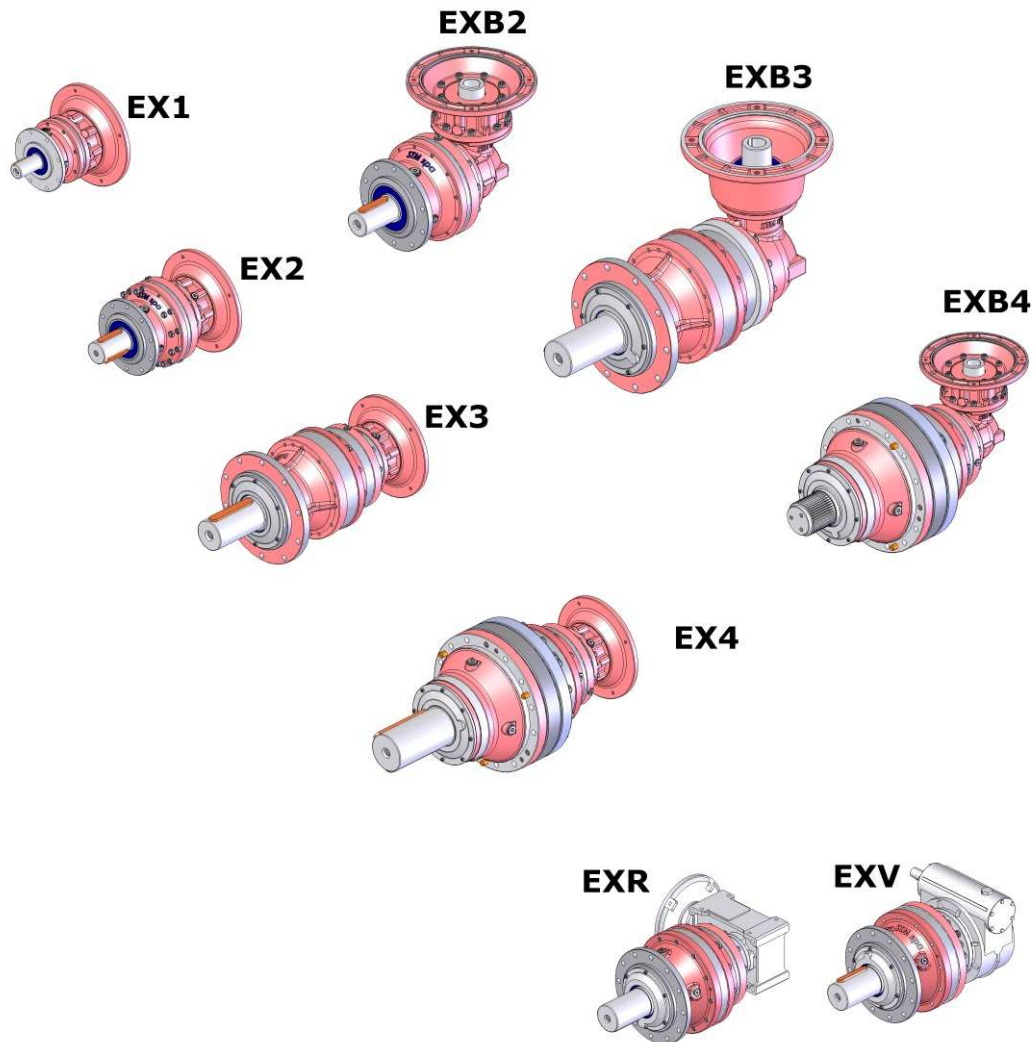
# Installation and Maintenance

STM  
team

EMPOWERING YOUR IDEAS

EMPOWERING YOUR IDEAS

HIGH TECH LINE



EX



MT 27 I GB D

Installation and Maintenance
















STM



ATEX  
INCLUDED



STM  
team

<b>INDICE</b> <b>INDEX</b> <b>INHALTSVERZEICHNIS</b>	
<b>INFORMAZIONI GENERALI</b> <b>GENERAL INFORMATION</b> <b>ALLGEMEINE INFORMATIONEN</b>	
<b>NORME DI SICUREZZA</b> <b>SAFETY RULES</b> <b>SICHERHEITSVORSCHRIFTEN</b>	
<b>IDENTIFICAZIONE</b> <b>IDENTIFICATION</b> <b>KENNZEICHNUNG</b>	
<b>STATO DI FORNITURA</b> <b>SCOPE OF THE SUPPLY</b> <b>LIEFERZUSTAND</b>	
<b>SOLLEVAMENTO TRASPORTO</b> <b>LIFTING AND HANDLING</b> <b>HEBEN UND TRANSPORT</b>	
<b>STOCCAGGIO</b> <b>STOCKING</b> <b>EINLAGERUNG</b>	
<b>INSTALLAZIONE</b> <b>INSTALLATION</b> <b>INSTALLATION</b>	
<b>MESSA IN SERVIZIO</b> <b>COMMISSIONING</b> <b>INBETRIEBSETZUNG</b>	
<b>LUBRIFICAZIONE</b> <b>LUBRICATION</b> <b>SCHMIERUNG</b>	
<b>MANUTENZIONE</b> <b>MAINTENANCE</b> <b>INSTANDHALTUNG</b>	
<b>PROSSIMITI</b> <b>PROXIMITY SENSOR</b> <b>NÄHERUNGSSENSOR</b>	
<b>ALLEGATI</b> <b>ATTACHMENT</b> <b>ANLAGEN</b>	
<b>LEGGERE MANUALE</b> <b>READ THE MANUAL</b> <b>HANDBUCH LESEN</b>	
<b>AVVERTENZA "ATEX"</b> <b>"ATEX" PROVISIONS</b> <b>"ATEX"-HINWEIS</b>	

# INDICE / INDEX / INHALTSVERZEICHNIS

PARAGRAFO	Pagina	CHAPTER	Page	PARAGRAPH	Seite
<b>0. INFORMAZIONI GENERALI</b>					
0.0 GENERALITA'		0.0 GENERAL		0.0 ALLGEMEINES	4
0.1 SCOPO		0.1 PURPOSE		0.1 EINSATZZWECK	5
0.2 GARANZIA		0.2 WARRANTY		0.2 GARANTIE	6
0.3 AVVERTENZE GENERALITA' SULL'USO		0.3 WARNINGS-GENERAL NOTES ON THE CORRECT USE OF THE SYSTEM		0.3 ALLGEMEINE EINSATZHINWEISE	7
0.4 SPECIFICHE PRODOTTI		0.4 PRODUCT SPECIFICATIONS		0.4 PRODUKTSPEZIFIKATIONEN	7
0.5 SMALTIMENTI - IMPATTO AMBIENTALE		0.5 DISPOSAL – ENVIRONMENT PROTECTION		0.5 ENTSORGUNG - UMWELT-BELASTUNG	8
0.6 Direttive CE- marcatura CE- ISO9001		0.6 EC Directives - CE mark- ISO 9001		0.6 EG-Richtlinien - CE-Zeichen - ISO9001	10
<b>1. NORME DI SICUREZZA</b>					
<b>2.IDENTIFICAZIONE</b>					
2.0 IDENTIFICAZIONE PRODOTTO		2.0 PRODUCT IDENTIFICATION		2.0 PRODUKTIDENTIFIZIERUNG	12
2.1 TARGHETTA		2.1 IDENTIFICATION PLATE		2.1 TYPENSCHILD	13
2.2 TARGHETTA "ATEX"		2.2 ATEX IDENTIFICATION PLATE		2.2 "ATEX"-TYPENSCHILD	13
<b>3. STATO DI FORNITURA</b>					
3.1 VERNICIATURA E PROTEZIONE		3.1 PAINTING AND PROTECTION		3.1 LACKIERUNG UND SCHUTZ	14
3.2 LUBRIFICAZIONE		3.2 LUBRICATION		3.2 SCHMIERUNG	14
3.3 CONNESSIONE MOTORE/ RIDUTTORE CON GIUNTO STM/ROTEX		3.3 CONNECTING THE MOTOR AND GEARBOX WITH STM/ROTEX JOINT		3.3 VERBINDUNG ZWISCHEN MOTOR UND GETRIEBE ÜBER KUPPLUNG STM/ROTEX	15
3.4 VERIFICHE		3.4 INSPECTIONS		3.4 ÜBERPRÜFUNGEN	15
3.5 IMBALLAGGIO		3.5 PACKING		3.5VERPACKUNG	15
<b>4.SOLLEVAMENTO TRASPORTO</b>					
<b>5. STOCCAGGIO</b>					
<b>6. INSTALLAZIONE</b>					
6.1 LUOGO FUNZIONAMENTO		6.1 INSTALLATION SITE		6.1 EINSATZORT	23
6.2 LUOGO CHIUSO E/O POLVEROSO		6.2 ENCLOSED AND/OR DUSTY ROOM		6.2 GESCHLOSSENER UND/ODER STAUBIGER INSTALLATIONSORT	23
6.3 LUOGO APERTO		6.3 OUTDOOR INSTALLATION		6.3 IM FREIEN	23
6.4 ILLUMINAZIONE		6.4 LIGHTING		6.4 BELEUCHTUNG	23
6.5 ASPETTI GENERALI DI INSTALLAZIONE		6.5 GENERAL INSTALLATION FEATURES		6.5 ALLGEMEINE ASPEKTE ZUR INSTALLATION	24
6.6 ESECUZIONE CON FLANGIA GRANDEZZE FINO AL EX100:		6.6 FLANGED DESIGN SIZE UP TO EX100:		6.6 AUSFÜHRUNG MIT FLANSCH GRÖSSEN BIS EX 100:	25
6.7 ESECUZIONE CON PIEDI		6.7 DESIGN WITH FEET		6.7 AUSFÜHRUNG MIT FÜSSEN	28
6.8 ESECUZIONE PENDOLARE		6.8 PENDULAR DESIGN		6.8 SENKRECHTE AUSFÜHRUNG	29
6.9 CONNESSIONE MOTORE/ RIDUTTORE CON GIUNTO STM/ROTEX		6.9 CONNECTING THE MOTOR AND GEARBOX WITH STM/ROTEX JOINT		6.9 VERBINDUNG ZWISCHEN MOTOR UND GETRIEBE ÜBER KUPPLUNG STM/ROTEX	30
6.10 CONNESSIONE MOTORE/ RIDUTTORE CON ATTACCO DIRETTO		6.10 CONNECTING THE MOTOR AND GEARBOX DIRECTLY		6.10 VERBINDUNG ZWISCHEN MOTOR UND GETRIEBE ÜBER DIREKT-ANSCHLUSS	32
6.11 COLLEGAMENTO ALL'ALBERO VELOCE		6.11 CONNECTION TO THE FAST SHAFT		6.11 ANSCHLUSS AN DIE EINGANGSWELLE	34
6.12 AVVERTENZE COGENTI DI SICUREZZA		6.12 SAFETY COMPULSORY WARNING		6.12 VERBINDLICHE SICHERHEITS-HINWEISE	35





## INDICE / INDEX / INHALTSVERZEICHNIS

PARAGRAFO	Pagina	CHAPTER	Page	PARAGRAPH	Seite
<b>7. MESSA IN SERVIZIO</b>		<b>7. COMMISSIONING</b>		<b>7. INBETRIEBSETZUNG</b>	37
7.1 MODALITA' DI FUNZIONAMENTO		7.10 OPERATING MODES		7.1 BETRIEBSWEISE	37
7.1 CONTROLLO LIQUIDI/OLII		7.1 FLUIDS/OIL INSPECTION		7.1 KONTROLLE DER FLÜSSIGKEITEN/ÖLE	37
7.2 CONTROLLO FORMA COSTRUTTIVA/POSIZIONE DI MONTAGGIO		7.2 CHECKING THE CONSTRUCTION VERSION/MOUNTING POSITION		7.2 KONTROLLE DER BAUFORM/EINLAULAGE	37
7.3 CONTROLLO SENSI ROTAZIONE		7.3 CHECKING THE DIRECTION OF ROTATION		7.3 KONTROLLE DER DREHRICHTUNGEN	37
7.4 VERIFICHE PRODOTTI ATEX		7.4 ATEX PRODUCTS INSPECTIONS		7.4 ÜBERPRÜFUNG DER "ATEX"-PRODUKTE	38
7.5 TARATURA LIMITATORE DI COPPIA		7.5 SLIPPING TORQUE		7.5 RUTSCH-MOMEMTE	39
<b>8. LUBRIFICAZIONE</b>		<b>8. LUBRIFICATION</b>		<b>8. SCHMIERUNG</b>	42
8.0 SCELTA TIPOLOGIA OLIO		8.0 CORRECT OIL TYPES		8.0 WAHL DER ÖLSORTE	43
8.1 SCELTA VISCOSITA' OLIO		8.1 CHOOSING OIL GRADE		8.1 WAHL DER ÖLVISKOSITÄT	43
8.2 SPECIFICHE SICUREZZA PRODOTTI ATEX		8.2 SAFETY FEATURES APPLIED TO "ATEX" PRODUCTS		8.2 SICHERHEITSBESTIMMUNGEN FÜR "ATEX"-PRODUKTE	44
8,3 VASO ESPANSIONE		8,3 EXPANSION TANK		8,3 Expansionsgefäß	84
<b>9. MANUTENZIONE</b>		<b>9. MAINTENANCE</b>		<b>9. INSTANDHALTUNG</b>	85
9.1 CONTROLLI GENERALI		9.1 GENERAL INSPECTIONS		9.1 ALLGEMEINE KONTROLLEN	85
9.2 MOMENTI DI SERRAGGIO		9.2 TIGHTENING TORQUES		9.2 ANZUGSMOMENTE	86
9.3 PRESCRIZIONI ATEX		9.3 ATEX PROVISIONS		9.3 ATEX-VORSCHRIFTEN	86
9.4 CONTROLLO STATO LUBRIFICANTE		9.4 LUBRICANT INSPECTION		9.4 KONTROLLE DES SCHMIERMITTELZUSTANDS	87
<b>10. PROSSIMITI</b>		<b>10. PROXIMITY SENSOR</b>		<b>10. NÄHERUNGSSENSOR</b>	88
<b>11. ALLEGATI</b>		<b>11. ATTACHMENTS</b>		<b>11. ANLAGEN</b>	91
11.1 INFORMATIVA ATEX		11.1 ATEX INFORMATION SHEET		11.1 ATEX-INFORMATIONSBLETT	91







## 0. INFORMAZIONI GENERALI

0.0 GENERALITA' (VALIDITA', CAMPO APPLICAZIONE STATO REVISIONE E ERRATA CORRIGE)

LE INFORMAZIONI CONTENUTE SONO DA APPLICARSI AI PRODOTTI STANDARD E SPECIALI.  
TENERE SEMPRE UNA COPIA DEL PRESENTE MANUALE A BORDO MACCHINA.

QUALORA NON FOSTE IN POSSESSO DEL DOCUMENTO RICHIEDERE UNA COPIA ALL'UFFICIO COMMERCIALE STM S.P.A PRIMA DELLA MESSA IN SERVIZIO DELLA MACCHINA.

Le informazioni relative alla Errata Corrige e al codice catalogo sono riportate in fondo al presente documento.

## 0. GENERAL INFORMATION

0.0 GENERAL (VALIDITY, SCOPE, REVISION AND ERRATA)

*DATA GIVEN HEREIN APPLY TO STANDARD AND SPECIAL PRODUCTS.  
ALWAYS KEEP A COPY OF THIS MANUAL WITH THE MACHINE.*

*IF YOU DO NOT HAVE THIS DOCUMENT, PLEASE ASK A COPY TO THE SALES DEPT. OF STM S.P.A. BEFORE MACHINE COMMISSIONING.*

*Information on Errata and catalogue code can be found at the end of this document.*

## 0. ALLGEMEINE INFORMATIONEN

0.0 ALLGEMEINES (GÜLTIGKEITSBEREICH, ANWENDUNGSBEREICH, REVISION UND DRUCKFEHLERVERZEICHNIS)

DIE HIER ENTHALTENEN INFORMATIONEN BEZIEHEN SICH AUF DIE PRODUKTE IN IHREN STANDARD- UND SPEZIALVERSIONEN.  
BEWAHREN SIE IMMER EINE KOPIE DIESES HANDBUCHS AN DER MASCHINE AUF.

SOLLTEN SIE NICHT ÜBER DIESE UNTERLAGE VERFÜGEN, BITTEN WIR SIE, EINE KOPIE BEI DER VERKAUFSABTEILUNG DER STM S.P.A ANZUFORDERN, BEVOR SIE DIE MASCHINE IN BETRIEB SETZTEN.

Die Informationen bezüglich des Druckfehlerverzeichnisses und der Katalognummer werden am Ende dieser Unterlage angegeben.



## 0. INFORMAZIONI GENERALI

### 0.1 SCOPO

Questo manuale contiene tutte le informazioni per il corretto stoccaggio, uso e manutenzione ed il rispetto di queste costituisce condizione necessaria per la garanzia di un corretto funzionamento; è consigliabile prendere coscienza dei contenuti di questo manuale e conservarne una copia in prossimità dei gruppi.

Le informazioni principali di carattere generale sono valide oltre che per i riduttori di serie anche per gli speciali.

Tutte le informazioni necessarie agli acquirenti ed ai progettisti, sono riportate nel "catalogo di vendita".

Oltre ad adottare le regole della buona tecnica di costruzione, le informazioni devono essere lette attentamente ed applicate in modo rigoroso.

Le informazioni riguardanti il motore elettrico che si può trovare abbinato al riduttore devono essere reperite nel Manuale di uso, installazione e manutenzione del motore elettrico stesso.

La non osservanza di dette informazioni può essere causa di rischi per la salute e la sicurezza delle persone e danni economici.

Queste informazioni, realizzate dal Costruttore nella propria lingua originale (italiana), possono essere rese disponibili anche in altre lingue per soddisfare le esigenze legislative e/o commerciali.

La documentazione deve essere custodita da persona responsabile allo scopo preposta, in un luogo idoneo, affinché essa risulti sempre disponibile per la consultazione nel miglior stato di conservazione.

In caso di smarrimento o deterioramento, la documentazione sostitutiva dovrà essere richiesta direttamente al costruttore citando il codice del presente manuale.

Il manuale rispecchia lo stato dell'arte al momento dell'immissione sul mercato del riduttore.

Il costruttore si riserva comunque la facoltà di apportare modifiche, integrazioni o miglioramenti al manuale stesso, senza che ciò possa costituire motivo per ritenere la presente pubblicazione inadeguata.

Per evidenziare alcune parti di testo di rilevante importanza o per indicare alcune specifiche importanti, sono stati adottati alcuni simboli il cui significato viene a pagina 1.

## 0. GENERAL INFORMATION

### 0.1 PURPOSE

*This manual gives all instructions about stocking, use and maintenance; follow these rules to ensure correct operation. It is recommended to thoroughly read this manual and keep one copy next to the units.*

*General information apply not only to the standard gearboxes but also to the special versions.*

*All purchasing and design criteria is provided in the Sales Catalogue.*

*Apart from adhering to established engineering practices, the information given in this manual must be carefully read and applied rigorously.*

*The information regarding the electric motor that can be found matching the gearbox is supplied with the owner's manual relevant to the specific electric motor.*

*Failure to adhere to the information provided herein may result in risk to personal health and safety, and may incur economic damages.*

*This information, provided in the original language (Italian) of the Manufacturer, may also be made available in other languages to meet legal and/or commercial requirements.*

*The documentation must be stored by a person with the correct authority in a suitable place and must always be made available for consultation.*

*In case documents are lost or damaged, replacement documentation must be requested directly from the Manufacturer, quoting the code of this manual.*

*The manual reflects the state of the art at the time of commercialisation of the gear unit.*

*The Manufacturer reserves the right to modify, supplement and improve the manual, without the present publication being for that reason considered inadequate.*

*Particularly significant sections of the manual and important specifications are highlighted by symbols whose meaning is given on page 1.*

## 0. ALLGEMEINE INFORMATIONEN

### 0.1 EINSATZZWECK

Dieses Handbuch enthält alle Informationen bezüglich einer korrekten Einlagerung, dem Einsatz und der Instandhaltung. Der Inhalt dieser Vorgaben stellt die Bedingung für die Gewährleistung eines korrekten Betriebs dar. Es wird daher empfohlen, den Inhalt dieses Handbuchs zur Kenntnis zu nehmen und eine Kopie davon in der Nähe der Aggregate aufzubewahren.

Die Hauptinformationen mit allgemeinem Charakter sind nicht nur für die serienmäßigen Getriebe sondern auch für die Spezialgetriebe gültig.

Alle Informationen, die für Käufer und Planer erforderlich sein könnten, finden Sie im "Verkaufskatalog".

Über die Erfordernis die Regeln der "guten Bautechnik" anzuwenden, müssen auch alle übermittelten Informationen aufmerksam gelesen und strikt angewandt werden.

Informationen, die sich auf den Elektromotor beziehen, der an das Getriebe gekoppelt sein könnte, der Betriebs-, Installations- und Instandhaltungsanleitung des Elektromotors selbst entnommen werden.

Die Nichtbeachtung dieser Informationen kann gesundheits- und sicherheitsgefährdende Folgen haben und zu finanziellen Einbußen führen.

Diese Informationen, die vom Hersteller in der Herkunftssprache (Italienisch) erstellt wurden, stehen auch in anderen Sprachen zur Verfügung, um gesetzlichen und/oder wirtschaftlichen Anforderungen gerecht zu werden.

Diese Dokumentation muss von einer verantwortungsbewussten Person zum vorgesehenen Zweck und an einem angebrachten Ort aufbewahrt werden, damit sie immer zum Nachschlagen zur Verfügung steht und ihren einwandfreien Zustand beibehält.

Sollte diese Dokumentation verloren gehen oder beschädigt werden, muss direkt beim Händler, unter Angabe der Handbuchnummer, ein entsprechender Ersatz angefordert werden.

Dieses Handbuch spiegelt den technologischen Stand zum Zeitpunkt der Markteinführung des Getriebes wider.

Der Hersteller behält sich jedoch das Recht vor, jederzeit Änderungen, Integrationen oder Verbesserungen in das Handbuch einfügen zu können, ohne dass dadurch die vorliegende Veröffentlichung ungeeignet resultiert.

Um besonders wichtige Textteile hervorzuheben oder einige wichtige Spezifikationen zu unterstreichen, wurden Symbole verwendet, deren Bedeutung auf Seite 1 erläutert wird.

## 0. INFORMAZIONI GENERALI

### 0.2 GARANZIA

#### 0.2.1 Condizioni di assistenza Tecnica

La garanzia del prodotto, relativa ai difetti di fabbricazione, ha la durata di 12 (dodici) mesi a partire dalla data riportata sulla targhetta. Le condizioni e le modalità di garanzia alle quali riferirsi sono quelle riportate sul listino prezzi generale del prodotto. L'eventuale richiesta di preventivo di riparazione viene presa in considerazione solo per riduttori di taglia media e grande e deve essere concordata con il servizio di Assistenza Tecnica Post-vendita della STM SpA.

In merito alle modalità di reso del materiale non conforme è necessario:

1-Compilare il modulo "Assistenza Tecnica post vendita modulo di richiesta intervento del cliente" e inviarlo via fax al recapito sopra indicato;

2-Attendere fax di conferma da parte della STM SpA;

3-Inviare il prodotto in porto franco (spese di trasporto a carico del mittente) alla STM SpA, con allegato il modulo approvato dalla STM SpA stessa.

La STM SpA non si assume alcuna responsabilità per le conseguenze, a livello di sicurezza e funzionamento del sistema, che un utilizzo del prodotto non conforme a quanto specificato nel presente manuale può produrre.

#### 0.2.2 LIMITI DELLA GARANZIA

La garanzia si limita esclusivamente alla sostituzione del componente difettoso, qualora si determina, dopo averlo visionato, un'effettiva nostra responsabilità.

La garanzia sul prodotto in ogni modo non ha più valore nel momento in cui si dovessero riscontrare delle manomissioni a qualsiasi parte o componente l'impianto.

Si escludono inoltre dalla garanzia le riparazioni conseguenti a danni causati da trascuratezza di manutenzione o da applicazioni inadeguate.

Tutte le spese di trasporto, sopralluogo, smontaggio dovute, per l'intervento di un nostro tecnico s'intendono in ogni caso a totale carico del cliente.

Per qualunque controversia l'unico foro competente è quello di Bologna

## 0. GENERAL INFORMATION

### 0.2 WARRANTY

#### 0.2.1 Technical/After Sales Conditions

*The product is guaranteed against construction faults for 12 (twelve) months as from the date indicated on the nameplate. The warranty terms and conditions to be referred to are those contained in the product general price list. Any price inquiry for product repair will be examined only for medium/big sized gearboxes and will have to be agreed with the after-sales service of STM SpA.*

*Regarding the procedure to return goods in non conformity with the requirements it is necessary:*

*1-to fill in the form "After sales /Technical assistance and customer's service request for intervention form" and fax it to the above mentioned number.*

*2-to wait for the confirmation reply from STM SpA.*

*3-To send the product free of transportation charges ( charged to the sender ) to STM SpA along with the form approved by STM SpA.*

*STM SpA can not be held liable for any consequence, in terms of safety and system operation, which might result from improper use of the product other than that specified in this document.*

#### 0.2.2 LIMITS OF THE WARRANTY

*Warranty only covers replacement of faulty component if, after inspection, fault proves to be our responsibility.*

*Product warranty becomes null and void whenever any system part or component has been tampered with.*

*Repairs for damage due to lack of maintenance or unsuitable application are further excluded.*

*All the expenses for transport, on-the-spot inspection and disassembly consequent to the intervention of one of our technicians are anyway completely at customer's charge.*

*Any controversy will be heard before Bologna Court.*

## 0. ALLGEMEINE INFORMATIONEN

### 0.2 GARANTIE

#### 0.2.1 Bedingungen des Technischen Kundendienstes

Die Produktgarantie für Herstellungsdefekte beläuft sich, ab dem auf dem Produktschild angegebenen Datum, auf 12 (zwölf) Monate. Die Garantiebedingungen und -modalitäten, auf die Bezug genommen wird, werden in der allgemeinen Preisliste des Produkts angegeben. Eine eventuelle Anfrage eines Kostenvoranschlags für Reparaturen kann nur für mittelgroße/große Getriebe und nach entsprechender Absprache mit der Technischen Kundendienstabteilung der STM SpA berücksichtigt werden.

Bei Rücksendungen von sich als nicht konform erwiesenem Material ist folgendes zu beachten:

1- Das Formular "Technischer Kundendienst - Kundenformular für Eingriffsanforderung" ausgefüllt und an die darauf angegebene Adresse senden.

2- Den Eingang der Bestätigung STM SpA per Fax abwarten.

3- Das Produkt portofrei (Transportkosten gehen zu Lasten des Absenders) unter Anlage der von der STM SpA bestätigten Formulare an die STM SpA senden.

Die STM SpA übernimmt keinerlei Haftung für Folgen im Sinne der Sicherheit und Funktionsfähigkeit des Systems, die auf einen den Angaben in diesem Handbuch nicht konform erfolgenden Einsatz zurückgeführt werden können.

#### 0.2.2 GARANTIEBESCHRÄNKUNG

Die Garantie beschränkt sich ausschließlich auf den Austausch der defekten Komponente, nachdem in Folge einer Überprüfung eine effektive diesbezügliche Verantwortung unsererseits festgestellt wurde.

Die Produktgarantie verfällt jedoch in dem Moment, in dem Handhabungen, egal an welchem Teil oder welcher Komponente der Anlage, festgestellt werden.

Von der Garantie ausgeschlossen sind darüber hinaus Reparaturen, die in Folge von Schäden erforderlich sind, die durch Nachlässigkeit in der Instandhaltung oder unangemessene Applikationen verursacht wurden.

Alle für den Transport, Inspektion und Ausbauarbeiten entstehenden Kosten für den Eingriff einer unser Techniker gehen immer und vollständig zu Lasten des Kunden.

Für Streitigkeiten ist allein das Gericht in Bologna zuständig.



## 0. INFORMAZIONI GENERALI

### 0.3 AVVERTENZE GENERALITÀ SULL'USO

Prima di procedere a qualunque manutenzione SI RACCOMANDA DI TOGLIERE TENSIONE perché all'interno ci sono parti in movimento pericolosi per l'operatore.

Seguire inoltre le seguenti disposizioni:

- Consentire al solo personale autorizzato d'intervenire sull'unità.
- **NON AVVIARE L'UNITÀ IN AVARIA**
- Prima di usare l'unità accertarsi che qualsiasi condizione pericolosa per la sicurezza sia stata opportunamente eliminata.
- Accertarsi che tutte le protezioni siano al loro posto ed i dispositivi di sicurezza siano presenti ed efficienti.
- Fare in modo che nella zona dell'operatore non siano presenti oggetti estranei. Qualunque operazione di manutenzione deve avvenire con la macchina isolata dalle reti di distribuzione dell'energia (elettrica, pneumatica, idraulica od altro).
- Quando sussiste la possibilità d'essere colpiti dalle proiezioni o dalla caduta di parti solide o simili, usare gli occhiali con paraocchi laterali, elmetti o guanti se necessari.
- Quando si opera con materiale caldo può essere richiesto l'uso di guanti od altri mezzi di protezione individuale, per evitare scottature da contatto manuale.
- Anche se l'unità non è di per sé rumorosa, può essere richiesto l'uso di protezioni contro il rumore a causa del livello di pressione sonora dell'ambiente in cui la macchina è installata.

### Livelli di pressione sonora SPL [dB(A)]

Valori normali di produzione del livello medio di pressione sonora SPL (dB(A)) a velocità in entrata di 1450 giri/min (tolleranza +3 dB(A)). Valori misurati ad 1 m dalla superficie esterna del riduttore ed ottenuti su elaborazione di prove sperimentali. Per raffreddamento artificiale con ventola sommare ai valori di tabella: +2 dB(A) per ogni ventola. Per entrata ad un numero di giri diverso sommare i valori come in tabella. Per particolari esigenze è possibile fornire riduttori con livello medio di pressione sonora ridotto.

Contattare nostro ufficio tecnico commerciale.

### 0.4 SPECIFICHE PRODOTTI

#### 0.4.1 SPECIFICHE PRODOTTI NON "ATEX"

I riduttori della STM SpA sono organi meccanici destinati all'uso industriale e all'incorporazione in apparecchiature meccaniche più complesse. Dunque non vanno considerati macchine indipendenti per una predeterminata applicazione ai sensi "MSD" 98/37/CEE, né tantomeno dispositivi di sicurezza.

## 0. GENERAL INFORMATION

### 0.3 WARNINGS - GENERAL NOTES ON THE CORRECT USE OF THE SYSTEM

*Before proceeding to any maintenance operation IT IS RECOMMENDED TO CUT OFF POWER SUPPLY because inside the system are moving parts dangerous for the operator.*

*Please stick to these provisions:*

- *Only allow authorised personnel to work on the machine.*
- *DO NOT START THE UNIT IF FAULTY*
- *Before starting the unit, ensure that any dangerous condition has been suitably eliminated.*
- *Ensure that all protections are in place and that safety devices are available and in efficient conditions.*
- *Ensure that there are no foreign objects in the operator's area.*
- *Cut off any machine (power, air, water or other) supply before performing any maintenance operation.*
- *If there is the risk of being hit by solid particles (or else) falling or being projected, use goggles with side shields, helmets or gloves, if necessary.*
- *When working with hot material, it could be necessary to wear gloves or any other safety gear to avoid scalds.*
- *Though the unit is not noisy in itself, it could be necessary to wear noise-proof protections due to the noise level of the room where machine is installed.*

### Mean sound pressure levels SPL [dB(A)]

*Noise levels are mean sound pressure levels SPL (dB(A)) and refer to normal operation at an input speed of 1450 rpm (tolerance +3 dB (A)). Measurements are taken at 1 m from the external surface of the gear unit and ratings are obtained by processing test data. For fan-cooled applications, add 2dB (A) to table values for each fan. For different input speeds, add the appropriate values indicated in the table below. Gear units with lower noise levels to suit particular needs are available on request.*

Please, contact our technical sales dept

### 0.4 PRODUCT SPECIFICATIONS

#### 0.4.1 SPECIFICATIONS OF NON-"ATEX" PRODUCTS

*STM SpA gearboxes are mechanical devices for industrial use and incorporation in more complex machines. Consequently, they should not be considered neither self-standing machines for a pre-determined application according to "MSD" 98/37/CEE nor safety devices.*

## 0. ALLGEMEINE INFORMATIONEN

### 0.3 ALLGEMEINE EINSATZHINWEISE

Vor Beginn irgendwelcher Instandhaltungseingriffe MUSS DIE SPANNUNGSVERSORGUNG UNTERBROCHEN WERDEN, da sich im Innenbereich für den Bediener gefährliche Teile in Bewegung befinden. Sich darüber hinaus an folgende Anweisungen halten:

- Eingriffe an der Einheit dürfen nur dem befugten Personal erlaubt werden.
- **NIE EINE SICHERHEITSSCHUTZVORRICHTUNG BEFINDLICHE EINHEIT EINSCHALTEN**
- Vor Einsatz der Einheit muss man sich darüber vergewissern, dass jegliche, die Sicherheit gefährdende Bedingung in angemessener Weise beseitigt wurde.
- Sicherstellen, dass alle Schutzvorrichtungen sich an ihrem Platz befinden und dass die Sicherheitsvorrichtungen vorhanden und wirksam sind.
- Dafür sorgen, dass im Bedienerbereich keine Fremdkörper vorhanden sind. Jeglicher Instandhaltungseingriff muss an einer von den Energieversorgungsnetzen (Strom, Druckluft, Hydraulik und anderweitige) getrennten Maschine erfolgen.
- Sollte die Möglichkeit bestehen, von herausgeschleuderten oder herunterfallenden Festkörpern oder ähnlichem getroffen werden zu können, müssen ggf. eine Brille mit seitlichem Schutz, ein Helm oder Handschuhe getragen werden.
- Bei Umgang mit heißem Material kann sich im Hinblick auf ein Verhindern von Handverbrennungen das Anlegen von Schutzhandschuhen oder anderen persönlichen Schutzkleidungsstücken als erforderlich erweisen.
- Auch wenn die Einheit sich nicht als besonders laut erweist, kann sich das Anlegen eines Ohrenschutzes gegen den im Umfeld der Maschine vorliegenden Schalldruck als erforderlich erweisen.

### Schalldruckpegel SPL [dB(A)]

Normale Werte des durchschnittlichen Schalldruckpegels SPL (dB(A)) bei einer Antriebsdrehzahl von 1450 U/min (Toleranz +3 dB(A)). Werte, die aus den Auswertungen der experimentellen Tests, bei denen die Messung in 1 m Entfernung von der Getriebeoberfläche erfolgte, resultieren. Bei Vorliegen einer Zusatzluftkühlung durch Lüfter muss ein Korrekturwert von +2 dB(A) pro Lüfterrad zum Tabellenwert addiert werden. Bei abweichender Antriebsdrehzahl sind die Werte gemäß Tabellenangaben zu addieren. Im Fall besonderer Anforderungen können Getriebe mit einem reduzierten durchschnittlichen Schalldruckpegel geliefert werden. Bitte setzen Sie sich mit unserer technischen Abteilung in Verbindung

### 0.4 PRODUKTSPEZIFIKATIONEN

#### 0.4.1 SPEZIFIKATIONEN FÜR PRODUKTE, DIE NICHT DER "ATEX"-NORM ENTSPRECHEN

Bei den Getrieben der STM SpA handelt es sich um Mechanikorgane, die für den industriellen Einsatz und einen Einbau in komplexere Einrichtungen bestimmt sind. Sie werden deshalb weder unter dem Aspekt unabhängiger, für eine bestimmte Anwendung vorgesehener Maschinen im Sinne der "MSD" 98/37/EWG, noch als Sicherheitsvorrichtungen berücksichtigt.



## 0. INFORMAZIONI GENERALI



### 0.4.2 SPECIFICHE PRODOTTI "ATEX"

#### 0.4.2.1 Campo applicabilità

La direttiva ATEX (94/9/CE) si applica a prodotti elettrici e non elettrici destinati a essere introdotti e svolgere la loro funzione in atmosfera potenzialmente esplosiva. Le atmosfere potenzialmente esplosive vengono suddivise in gruppi e zone a seconda della probabilità di formazione. I prodotti STM sono Conformi alla seguente classificazione:

- 1- Gruppo: II
- 2-Categoria: **Gas 2G polveri 2D**
- 3-Zona: Gas 1 – Polveri 21

## 0. GENERAL INFORMATION

### 0.4.2 SPECIFICATIONS OF ATEX PRODUCTS

#### 0.4.2.1 Application field

ATEX set of provisions (94/9/CE) is referred to electric and non-electric products which are used and run in a potentially explosive environment. The potentially explosive environments are divided into different groups and zones according to the probability of their formation. STM products are in conformity with following classification:

- 1-Group : II
- 2-Type : **Gas 2G dust 2D**
- 3-Zone : Gas 1 – Dust 21

## 0. ALLGEMEINE INFORMATIONEN

### 0.4.2 SPEZIFIKATIONEN FÜR "ATEX"-PRODUKTE

#### 0.4.2.1 Anwendungsbereich

Die ATEX-Richtlinie (94/9/EG) wird bei elektrischen und nicht elektrischen Produkten angewendet, die dazu bestimmt sind, in potentiell explosionsfähigen Atmosphären eingesetzt und betrieben zu werden. Die potentiell explosionsfähigen Atmosphären werden in Abhängigkeit der Wahrscheinlichkeit in Gruppen und Zonen unterteilt. Die STM-Produkte entsprechen der folgenden Klassifizierung:

- 1- Gruppe: II
- 2- Kategorie: **Gas 2G Staub 2D**
- 3- Zone: Gas 1 - Staub 21

#### Massime temperature di superficiali / Max surface temperature allowed / Maximale Oberflächentemperaturen

Classe di temperatura / Temperature class / Temperaturklasse	Massima temp.di superficie / Max surface temperature / Max. Oberflächentemperaturen (°C)
T1	450
T2	300
T3	200
T4	135
T5 <sup>(1)</sup>	100 <sup>(1)</sup>

Classi di temperatura ATEX dei prodotti STM / ATEX temperature class of STM products / ATEX Temperaturklassen der STM-Produkte

<sup>(1)</sup> Classe di temperatura ATEX ottenibile a richiesta / ATEX temperature class on request / Auf Anfrage erhältliche ATEX-Temperaturklasse

I prodotti STM sono marcati classe di temperatura **T4** per IIG (atmosfera gassosa) e **135° C** per IID (atmosfera polverosa).

STM products are branded temperature class **T4** for IIG (gas environment) and **135°C** for IID (dust environment).

Die STM-Produkte sind mit der Temperaturklasse **T4** für IIG (Atmosphäre mit gasförmiger Belastung) und 135° C für IID (Atmosphäre mit staubförmiger Belastung) gekennzeichnet.

**Nel caso di classe di temperatura T5 occorre verificare la potenza limite termico declassata (rif. normativa interna NORM\_0198, visionabile sul sito web: [www.stmspa.com](http://www.stmspa.com)).**

**In case of T5 temperature class it will be necessary to verify the declassified thermal limit power (refer to internal standard NORM\_0198, available on the web site: [www.stmspa.com](http://www.stmspa.com)).**

**Bei der Temperaturklasse T5 muss die deklassierte thermische Grenzleistung überprüft werden (Bezug auf firmeninterne NORM\_0198, abrufbar aus der Website: [www.stmspa.com](http://www.stmspa.com)).**

I prodotti del gruppo IID (atmosfera polverosa) vengono definiti dalla massima temperatura di superficie effettiva.

The products of the family IID (dust environment) are defined by the max effective surface temperature.

Die der Gruppe IID (Atmosphäre mit staubförmiger Belastung) angehörigen Produkte werden ihrer effektiven maximalen Oberflächentemperatur gemäß definiert.

La massima temperatura di superficie è determinata in normali condizioni di installazione e ambientali (-20°C e +40°C) e senza depositi di polvere sugli apparecchi.

Max surface temperature is determined in standard installation and environmental conditions (-20°C and +40°C) and in absence of dust on product surface.

Die maximale Oberflächentemperatur wird in normalen Einbau- und Umgebungsbedingungen (-20°C und +40°C) und ohne auf den Vorrichtungen vorhandenen Staubablagerungen bestimmt.

Qualunque scostamento da queste condizioni di riferimento può influenzare notevolmente lo smaltimento del calore e quindi la temperatura.

Any other condition will modify the heat dissipation and consequently the temperature.

Jegliche Abweichung von diesen Bezugsbedingungen kann sich erheblich auf die Wärmeableitung bzw. auf die Betriebstemperatur auswirken.

#### 0.4.2.2 Specifiche di sicurezza

- 1-utilizzo di soli lubrificanti a base sintetica
- 2-tappi sfiatò (ove previsti) con valvola anti-intrusione
- 3-assenza di superfici o parti di materiale plastico in grado di accumulare cariche elettrostatiche
- 4-applicazione di termometri termosensibili di tipo irreversibile
- 5-per installazioni in atmosfere polverose (zona 2D, Z21, Z22) il committente deve prevedere uno specifico piano di pulizia periodica delle superfici allo scopo di evitare significativi depositi (spessore max 5mm) di materiale o polvere sull'involucro del riduttore.

#### 0.4.2.2 Safety specifications

- 1- only synthetic lubricants must be used
- 2- breather plugs ( if supplied ) must have a safety valve
- 3- absence of plastic based surfaces or material potentially attracting electrostatic charge
- 4- application of irreversible thermosensitive thermometers
- 5- for installations in dusty environments (zone 2D, Z21, Z22) the client must necessarily arrange for a regular surface cleaning plan intended to prevent significant material/dust deposit (max thickness allowed 5mm) on the gearbox housing.

#### 0.4.2.2 Sicherheitsbestimmungen

- 1- Ausschließlicher Einsatz von Schmiermitteln auf synthetischer Basis
- 2- Entlüftungstopfen (wo vorhanden) mit Schutzventil gegen Eindringen von Fremdkörpern
- 3- Keine Oberflächen oder Teile aus Kunststoffen, die elektrostatische Ladungen speichern können
- 4- Applikation von irreversiblen Thermometern mit Wärmefühler.
- 5- Bei einer Installation in Atmosphären mit staubförmiger Belastung (Zone 2D, Z21, Z22) muss der Auftraggeber eine spezifischen Plan für die regelmäßige Oberflächenreinigung mit dem Ziel erstellen, dass bedeutende Material- oder Staubablagerungen (max. Stärke 5 mm) auf dem Getriebegehäuse vermieden werden.

#### 0.4.2.3 Limiti e condizioni di impiego

Modifiche apportate alla forma costruttiva e/o qualunque intervento (es. smontaggio, riparazione, ecc) apportato al riduttore, non preventivamente autorizzate da STM S.p.A. comportano la decadenza delle condizioni di conformità del prodotto alla direttiva ATEX 94/9/CE .

#### 0.4.2.3 Limitations and use conditions

Any modification on the gearbox mounting position or execution as well as any intervention (i.e. disassembly, repair, etc.) not previously authorized by STM S.p.A. will cancel the product conformity conditions to ATEX set of provisions 94/9/CE.

#### 0.4.2.3 Einsatzbedingungen und -einschränkungen

An der Bauform des Getriebes angebrachte Änderungen und/oder jegliche daran erfolgte Eingriffe (z.B. Auseinanderbau, Reparatur, usw.), die ohne eine vorausgehende Genehmigung der STM S.p.A. erfolgt sind, führen zum Verfall der Produktkonformität im Sinne der Richtlinie ATEX 94/9/EG.





## 0. INFORMAZIONI GENERALI

### 0.4.2.4 Prodotti disponibili

I prodotti disponibili in esecuzione "ATEX" sono:

- Vite senza fine (RI,RMI);
- Vite senza fine con precoppia (CR,CB);
- Ad ingranaggi coassiale (AR, AM /1/2/3);
- Ad ingranaggi ortogonale (OR, OM);
- Ad ingranaggi parallelo/pendolare (PR,PM).

#### N.B.

Sono escluse dalla certificazione tutte le versioni con limitatore di coppia e con motore compatto.

### 0.5 SMALTIMENTI - IMPATTO AMBIENTALE

Particolare attenzione si deve riporre nel recupero o smaltimento dei prodotti e sottoprodotti inerenti all'uso del riduttore.

Tali precauzioni, più precisamente, riguardano:

- Lo smaltimento dell'imballaggio;
- Lo smaltimento del lubrificante e il recupero delle protezioni in plastica;
- La rottamazione del prodotto.

Occorre smaltire tali oggetti secondo le locali disposizioni di legge.

Il rifiuto di tipo urbano può essere smaltito nei cassonetti dei rifiuti o attraverso una raccolta differenziata (es. materiali di imballo).

Il rifiuto di tipo speciale deve invece essere smaltito secondo le locali disposizioni di legge. Indicativamente, rientrano in codesta fattispecie le parti del riduttore e i lubrificanti.

Prima di rottamare il riduttore occorre svuotarlo del lubrificante, tenendo presente che l'olio esausto ha un forte impatto ambientale.

Agli effetti dello smaltimento del prodotto, si considerino i seguenti materiali e sostanze contenute: ghisa, ferro (Fe), alluminio (Al), bronzo, lubrificante, gomma, plastica.

## 0. GENERAL INFORMATION

### 0.4.2.4 Products available

Products available in "ATEX" execution:

- Worm screw (RI,RMI);
- Worm screw with snug torque (CR,CB);
- In-line gear unit (AR, AM /1/2/3);
- Helical bevel gear unit (OR, OM);
- Parallel shaft/shaft-mounted gear unit (PR,PM).

#### N.B.

All versions with torque limiter and compact motor are excluded from certification.

### 0.5 DISPOSAL – ENVIRONMENT PROTECTION

Special attention must be paid to collection and disposal/recycling of all products and components related to the gearbox.

More in detail, such precautions deal with:

- package recycling
- lubricant and plastic wrapping recycling
- product disposal.

Dispose of above mentioned products according to the local prevailing law.

The standard type of waste can be put into appropriate waste containers for recycling (e.g. packaging) whereas special waste (such as gearbox parts and lubricants) must be disposed of according to the law prescriptions.

Before disposing of the gearbox, the lubricant must be drained out, keeping in mind that dirty oil is highly polluting.

As far as product disposal is concerned, please consider the following materials and elements contained: cast iron, iron (Fe), aluminium (Al), bronze, lubricant, rubber, plastic.

## 0. ALLGEMEINE INFORMATIONEN

### 0.4.2.4 Verfügbare Produkte

In der "ATEX"-Version verfügbare Produkte:

- Schneckengetriebe (RI, RMI);
- Schneckengetriebe mit Vorstufe (CR,CB);
- Stirnradgetriebe (AR, AM /1/2/3);
- Kegelaradgetriebe (OR, OM);
- Parallelwellen-/Aufsteckgetriebe (PR,PM).

#### HINWEIS

Ausgenommen von dieser Zertifizierung sind alle Versionen mit Rutschkupplung und Kompaktmotoren.

### 0.5 ENTSORGUNG - UMWELTBELASTUNG

Besondere Aufmerksamkeit muss bei der Rückgewinnung oder der Entsorgung der mit dem Einsatz des Getriebes verbundenen Produkten und Unterprodukten geübt werden.

Diese Vorsichtsmaßnahmen betreffen insbesondere:

- die Verpackungsentsorgung;
- die Entsorgung des Schmiermittels und die Wiederverwertung der Kunststoffabdeckungen;
- die Verschrottung des Produkts.

Diese Materialien müssen den örtlichen Gesetzen gemäß entsorgt werden.

Der normale Stadtmüll kann in Mülltonnen oder mittels differenzierter Sammlung (Trennmüll) entsorgt werden (z.B. Verpackungsmaterial).

Der Sondermüll muss hingegen den gesetzlichen Vorschriften gemäß entsorgt werden. Unter diesen Mülltyp fallen insbesondere die Getriebeteile und die Schmiermittel.

Bevor das Getriebe verschrottet wird, muss das sich darin befindliche Schmiermittel abgelassen werden. Dabei ist zu berücksichtigen, dass das Altöl eine starke Umweltbelastung darstellt.

Unter das Argument der Produktentsorgung fallen folgende Materialien und enthaltene Stoffe: Gusseisen, Eisen (Fe), Aluminium (Al), Bronze, Schmiermittel, Gummi, Kunststoff.

## 0. INFORMAZIONI GENERALI

0.6 Direttive CE- marcatura CE- ISO9001

**Direttiva Bassa Tensione 2006/95/CE**

I motoriduttori, motoriviiangolari, motovariatori e i motori elettrici STM sono conformi alle prescrizioni della direttiva Bassa Tensione .

**2004/108/CE Compatibilità elettromagnetica**

I motoriduttori, motoriviiangolari, motovariatori e i motori elettrici STM sono conformi alle specifiche della direttiva di Compatibilità Elettromagnetica.

**Direttiva Macchine 2006/42/CE**

I motoriduttori, motoriviiangolari, motovariatori e i motori elettrici STM non sono macchine ma organi da installare o assemblare nelle macchine.

**Marchio CE, dichiarazione del fabbricante e dichiarazione di conformità.**

I motoriduttori, motovariatori e i motori elettrici hanno il marchio CE.

Questo marchio indica la loro conformità alla direttiva Bassa Tensione e alla direttiva Compatibilità Elettromagnetica.

Su richiesta, STM può fornire la dichiarazione di conformità dei prodotti e la dichiarazione del fabbricante secondo la direttiva macchine.

**ISO 9001**

I prodotti STM sono realizzati all'interno di un sistema di qualità conforme allo standard ISO 9001. A tal fine su richiesta è possibile rilasciare copia del certificato.

## 0. GENERAL INFORMATION

0.6 EC Directives - CE mark- ISO 9001

**Directive 2006/95 EEC Low Voltage**

STM geared motors, right angle drives with motor, motovariators and electric motors meet the specification of the low voltage directive.

**2004/108/EEC Electromagnetic Compatibility**

STM geared motors, right angle drives with motor, motovariators and electric motors correspond to the specifications of the EMC directive.

**Machinery Directive 2006/42/EC**

STM geared motors, right angle drives with motor, motovariators and electric motors are not standalone machines, they are exclusively for installation into a machine or for assembly on a machine.

**CE Mark, Conformity Declarations and Manufacturer's Declaration.**

STM geared motors, right angle drives with motor, motovariators and electric motors carry the CE Mark.

It indicates conformity to the low voltage directive and to electromagnetic compatibility directive.

On request STM supplies both the conformity declarations and the manufacturer's declaration according to the machine directive.

**ISO 9001**

STM products have been designed and manufactured according to ISO 9001 quality system standard.

On re

## 0. ALLGEMEINE INFORMATIONEN

0.6 EG-Richtlinien - CE-Zeichen - ISO9001

**Niederspannungsrichtlinie. 2006/95/EG**

Die Getriebemotoren, Winkelgetriebe, Verstellgetriebe und Elektromotoren der STM entsprechen den Vorschriften der Niederspannungsrichtlinie.

**2004/108/EG Elektromagnetische Verträglichkeit**

Die Getriebemotoren, Winkelgetriebe, Verstellgetriebe und Elektromotoren der STM entsprechen den Vorschriften der Richtlinie zur Elektromagnetischen Verträglichkeit.

**Maschinenrichtlinie 2006/42/EG**

Die Getriebemotoren, Winkelgetriebe, Verstellgetriebe und Elektromotoren der STM sind keine Maschinen sondern Organe, die in Maschinen eingebaut oder an diesen montiert werden.

**CE-Zeichen, Hersteller- und Konformitätserklärung**

Die Getriebemotoren, Verstellgetriebe und Elektromotoren tragen das CE-Zeichen.

Dieses Zeichen weist auf ihre Konformität mit der Niederspannungsrichtlinie und der Richtlinie zur Elektromagnetischen Verträglichkeit hin.

Auf Anfrage kann die STM die Konformitätserklärung und die Herstellererklärung gemäß Maschinenrichtlinie zu den Produkten liefern.

**ISO 9001**

Die STM-Produkte werden in einem Qualitätssystem gemäß dem Standard ISO 9001 realisiert. Auf Anfrage kann daher eine Kopie der Zertifizierung geliefert werden.

## 1. NORME DI SICUREZZA

I riduttori vengono progettati, costruiti e commercializzati avvalendosi di tutte le conoscenze tecnologiche e scientifiche attualmente a disposizione. Nell'ottica di un naturale sviluppo delle conoscenze il costruttore si riserva il diritto di modificare componenti al fine di migliorarne efficienza e sicurezza. Non dovranno essere apportate modifiche da parte dell'utilizzatore che ne diminuiscano l'affidabilità variando le condizioni applicative e funzionali di contratto.

I riduttori non devono essere posti in servizio prima che la macchina in cui saranno incorporati sia stata dichiarata conforme alle disposizioni della Direttiva Macchine 2006/42/CE e successivi aggiornamenti.

Il costruttore della macchina deve inglobare le informazioni contenute nel presente manuale con quelle relative alla propria macchina. Prima di effettuare interventi occorre che il riduttore sia fermo e che siano presi tutti i provvedimenti necessari affinché non si abbiano accidentali avviamenti. Occorre prevedere una protezione delle parti rotanti (es. giunti) onde prevenire contatti accidentali.

In presenza di variazioni anomale di temperatura e/o rumorosità, non motivate da variazioni applicative, il riduttore deve essere fermato ed ispezionato per prevenire danneggiamenti più gravi.

Tutte le normative vigenti in termini di inquinamento ambientale, prevenzione e sicurezza devono essere rispettate.



STM SpA dichiara la conformità alla direttiva ATEX 94/9/CE del solo riduttore. Per quanto attiene il suo utilizzo e incorporazione in un insieme, rimane a cura dell'assemblatore:

- 1- Verificare che i componenti annessi al riduttore siano normativamente adeguati;
- 2- Svolgere l'analisi dei rischi insorgenti dal collegamento a un motore.

Dare corso a tutte le prescrizioni contenute nel presente manuale (in caso contrario decadono le condizioni di validità della certificazione di conformità del prodotto fornita da STM SpA).

Prima di iniziare qualunque attività su riduttori operanti in ambiente con possibile presenza di atmosfera esplosiva, occorre:

- 1- Sospendere al riduttore l'alimentazione di energia, ponendolo in regime di «fuori servizio».
- 2- Accertarsi che non vi siano condizioni di instabilità dell'applicazione tali da generare un avvio involontario o moto inaspettato degli organi meccanici.

Attuare tutte le misure di sicurezza ambientali necessarie per garantire la sicurezza dell'operatore (bonifica da gas e vapori, pulitura da polveri depositate, assenza di sorgenti esterne di innesco, &c.)

## 1. SAFETY RULES

*Our gear units are designed, manufactured and distributed following the technological and scientific knowledge available.*

*In the light of future development of knowledge we reserve the right to introduce modifications to the components in order to further improve efficiency and safety.*

*Unauthorized modifications which may decrease reliability by changing the application conditions specified in the contract, are not allowed.*

*The gear units must not be put into operation until the machine in which they are to be embodied has been declared to be in conformity with the EEC Machinery Directive 2006/42/EC and subs. rev.*

*The machine constructor has to complete the information concerning his machine with that contained in this manual. Before any intervention, the gear unit should be stopped and all necessary precautions should be taken to prevent the accidental start-up. A protection for moving parts (eg.: couplings), should be provided in order to avoid any possible accidental contact.*

*If strange changes in the temperature and/or noise are detected while running the gear unit and are not due to application variations, the gear unit should be stopped and checked to prevent more serious damages.*

*All regulations in force concerning environment pollution, caution and safety must be respected.*

*STM SpA herewith states conformity with ATEX 94/9/CE provisions only for the gearbox. As far as its usage and incorporation in a more complex machinery is concerned, this will have to be eventually provided by the installer.*

- 1- *Always verify that components connected to the gearbox are appropriate and comply with the relevant provisions;*
- 2- *Develop the analysis of the potential risks relating to connection with a motor.*

*Comply with all provisions specified in this booklet (if not, the conditions of validity of the product conformity certification supplied by STM SpA will be null and void).*

*Before starting up any activity on gearboxes operating in potentially explosive environments you need to:*

- 1- *Disconnect the gearbox from any power source by setting it in "out of service" condition.*
- 2- *Make sure that an unintentional start-up or motion of the application will not take place in any case.*

*Carry out all the environmental safety precautions to grant the safety of the operator (degassing, dust cleaning, make sure of the absence of external elements that could trigger a fire).*

## 1. SICHERHEITSVORSCHRIFTEN

Die Getriebe werden unter Anwendung der momentan zur Verfügung stehenden technologischen und wissenschaftlichen Kenntnisse entworfen, hergestellt und gehandelt. Im Sinne einer natürlichen Entwicklung dieser Kenntnisse behält sich der Hersteller das Recht vor, die Komponenten im Hinblick auf die Verbesserung der Leistungsfähigkeit und Sicherheit ändern zu können. Der Benutzer darf keine Änderungen vornehmen, die zu einer Minderung der Zuverlässigkeit führen und damit eine Veränderung der Anwendungs- und Funktionsbedingungen zur Folge haben.

Die Getriebe dürfen nicht in Betrieb gesetzt werden, bevor die Maschine, in die sie eingebaut werden sollen, den Voraussetzungen der Maschinenrichtlinie 2006/42/EG und späteren Aktualisierungen als konform erklärt wurde.

Der Hersteller der Maschine muss die in diesem Handbuch enthaltenen Informationen in die seine Maschine betreffenden einbeziehen. Vor dem Beginn von Eingriffen muss das Getriebe zum Stillstand gebracht werden. Darüber hinaus müssen alle Vorkehrungen getroffen werden, die erforderlich sind, dass es nicht zufällig wieder eingeschaltet werden kann. Die sich im Umdrehung befindlichen Teile (z.B. Kupplungen) müssen mit Schutzabdeckungen versehen werden, um einen zufälligen Kontakt zu vermeiden.

Sollte es zu anomalen Temperaturschwankungen und/oder abweichenden Geräuschen kommen, die nicht durch Änderungen der Anwendung begründbar sind, muss das Getriebe gestoppt und geprüft werden, um schwerere Schäden zu vermeiden. Alle im Sinne der Umweltbelastung, der Unfallvorsorge und Sicherheit gültigen Richtlinien müssen eingehalten werden.

STM SpA erklärt ausschließlich für das Getriebe die Konformität mit der Richtlinie ATEX 94/9/EG. Was seinen Einsatz und sein Einfügen in eine Gesamtheit anbelangt, unterliegen dem Monteur folgende Aufgaben:

- 1- Überprüfen, dass die mit dem Getriebe verbundenen Komponenten den Bestimmungen gemäß geeignet sind.
  - 2- Erstellen einer Analyse der aus dem Anschluss an einen Motor resultierenden Gefahren.
- Umsetzung der in diesem Handbuch enthaltenen Vorschriften (andernfalls kommt es zum Verfall der Gültigkeitsbedingungen der von STM SpA gelieferten Konformitätsbescheinigung).

Vor Beginn jeglicher Tätigkeit an Getrieben, die in Umgebungen eingesetzt werden, in denen die Möglichkeit einer explosionsfähigen Atmosphäre besteht, muss:

- 1- die Energieversorgung des Getriebes unterbrochen werden, indem man es in den Zustand "Außer Betrieb" versetzt;
  - 2- sichergestellt werden, dass die Applikation keine Instabilität aufweist, die zu einem versehentlichen Anlauf oder einer Bewegung der mechanischen Organe führen könnten.
- Alle Sicherheitsmaßnahmen für die Umgebung umsetzen, die zur Gewährleistung der Bediener-sicherheit erforderlich sind (Abgas- und Dampfzug, Beseitigung der Staubablagerungen, keine externen Auslösequellen, usw.)



## 2.IDENTIFICAZIONE

### 2.0 IDENTIFICAZIONE PRODOTTO

Le istruzioni di carattere generale riportate nel seguente manuale sono valide per tutti i riduttori riportati nella tabella seguente.

Nella tabella seguente sono indicati anche i riferimenti specifici dei prodotti/documentazione tecnica disponibile.

## 2. IDENTIFICATION

### 2.0 PRODUCT IDENTIFICATION

The general instructions given in this booklet apply to all gearboxes included in the following table.





The table below also makes specific reference to available products/technical literature.

## 2. KENNZEICHNUNG

### 2.0 PRODUKTIDENTIFIZIERUNG

Die in diesem Handbuch gegebenen Anleitungen mit allgemeinem Charakter treffen für alle Getriebe aus der nachstehenden Tabelle zu.

In dieser Tabelle werden auch die spezifischen Produktbezüge/verfügbaren Technischen Unterlagen angegeben.

Prodotto <i>Product</i> Produkt	Descrizione Prodotto <i>Product Description</i> Produktbeschreibung	Linea Prodotto <i>Product Line</i> Produktlinie	Linea Mercato <i>Market Line</i> Markt	Catalogo Tecnico/ <i>Technical Catalogue/Technischer Katalog</i> Designazione/ <i>Description/Bezeichnung</i> Dati Tecnici/ <i>Specifications/Technische Daten</i> Dimensioni/ <i>Dimensions/Baugrößen</i> <a href="http://www.stmspa.com">URL:www.stmspa.com</a>		Note/ <i>Notes/Notizen</i>
				Codice <i>Part number</i> Art.-Nr.	Sezione <i>Section</i> Abschnitt	
 EX	Lineare In line Linear	HIGH TECH LINE	Mobile	CT26IGBDR..	B C D E	
 EXB	Ortagonale Bevelgear Kegelgetriebe					
 EXV EXR EXC EXO EXS EXA	Riduttore Accoppiato Combined gearbox Kombiniertes Getriebe					
 MA MB	Posizioni di montaggio Mounting positions Einbaulagen				V	





## 2.IDENTIFICAZIONE

### 2.1 TARGHETTA

La targhetta contiene le principali informazioni tecniche relative alle caratteristiche funzionali e costruttive ne definisce i limiti applicativi contrattuali; deve perciò essere mantenuta integra e visibile.

Qualora la targa si deteriori e/o non sia più leggibile, anche in un solo degli elementi informativi riportati, si raccomanda di richiederne un'altra al costruttore, citando i dati contenuti nel presente manuale, e provvedere alla sua sostituzione.

**Tipo:** identificazione riduttore  
**M:** Posizione di montaggio  
**Rapporto:** rapporto trasmissione  
**Data:** data produzione  
**Codice:** codice prodotto  
**OL/WO:** Work order

## 2. IDENTIFICATION

### 2.1 IDENTIFICATION PLATE

The identification plate features main technical details concerning its operation and construction and sets its intended application; it is thus very important to keep it in good condition and in a visible place.

Should the identification plate wear and/or become damaged so as to affect its readability or that of even one of the items of information thereon, the User must request a new nameplate from the Manufacturer, quoting the information given in this manual, and replace the old one.

**Type:** gearbox description  
**M:** mounting position  
**Ratio:** reduction ratio  
**Date:** production date  
**Code:** product code  
**OL/WO:** Work order number

Tipo/Type		M
Rapp./Ratio	Data/Date	
Cod./Code	OL/WO	
S.T.M.		BOLOGNA
		Made in Italy

## 2. KENNZEICHNUNG

### 2.1 TYPENSCHILD

Auf dem Schild werden die wesentlichen technischen Informationen zur den Betriebs- und Konstruktionseigenschaften gegeben, durch die die vertraglichen Anwendungsgrenzen definiert werden. Es muss daher immer leserlich und unbeschädigt sein.

Sollte sich das Schild als verschlissen erweisen und/oder die darauf angegebenen Daten, auch nur einer Information, nicht mehr leserlich sein, sollte beim Hersteller unter Angabe der in diesem Handbuch enthaltenen Daten ein neues Schild angefordert und für seinen Austausch gesorgt werden.

**Typ:** Getriebebezeichnung  
**M:** Einbaulage  
**Übersetzung:** Übersetzungsverhältnis  
**Datum:** Produktionsdatum  
**Code:** Artikelnummer  
**OL/WO:** Work order

### 2.2 TARGHETTA ATEX



Nel caso in cui i prodotti forniti siano certificati secondo la Direttiva ATEX è fornita una ulteriore targhetta nella quale sono riportate le seguenti informazioni.

**OL/WO:** Work order  
**ATEX:** Gruppo, categoria, classe di temperature o temperature superficiale massimae  
**P1:** Potenza massima applicabile  
**N1:** numero giri Massimo in ingresso  
**FT\_ATEX\_REV\_:** Riferimento documentazione interna "ATEX".

Marcatura CE  
1-Limiti ambientali: temp. ambiente compresa tra -20 °C e +40°C  
2-Temperatura superficiale massima: T4 per 2G e 135°C per 2D.  
È possibile, a richiesta e previa verifica potenza applicabile declassata, la certificazione per la classe di temperatura T5 per 2G e 100°C per 2D

### 2.2 ATEX IDENTIFICATION PLATE

If the supplied products are certified according to ATEX Directive, a further nameplate is supplied containing the following information.

**OL/WO:** Work order number  
**ATEX:** Family, type, temperature class or max surface temperature  
**P1:** max input power allowance  
**N1:** max input speed allowance  
**FT\_ATEX\_REV\_:** Reference to "ATEX" internal paperwork

CE marking  
1-Environmental limits: environmental temperature between -20°C and +40°C  
2-Max surface temperature allowed: T4 for 2G and 135°C for 2D.  
It is possible, upon request and verification of the declassified allowed power, to certify the temperature class T5 for 2G and 100°C for 2D.

### 2.2 "ATEX"-TYPENSCHILD

Sollte es sich bei den gelieferten Produkten um der ATEX-Richtlinie gemäß zertifizierte Produkte handeln, wird ein weiteres Typenschild geliefert, auf dem folgende Informationen gegeben werden.

**OL/WO:** Work order  
**ATEX:** Gruppe, Kategorie, Temperaturklasse oder maximale Oberflächentemperatur  
**P1:** Max. applizierbare Leistung  
**N1:** Max. Antriebsdrehzahl  
**FT\_ATEX\_REV\_:** Bezug auf firmeninterne "ATEX"-Unterlagen.

CE-Kennzeichnung  
1 - Umgebungsgrenzwerte: Umgebungstemp. zwischen -20 °C und +40°C  
2- Max. Oberflächentemperatur: T4 für 2G und 135°C für 2D.  
Auf entsprechende Anfrage und nach Prüfung der deklassifizierten applizierbaren Leistung, kann eine Zertifizierung für die Temperaturklasse T5 für 2G und 100°C für 2D gegeben werden.

OL/WO	
CE (Ex)	
P1	N1
FT_ATEX_REV_	
S.T.M.	BOLOGNA
	Made in Italy





### 3. STATO DI FORNITURA

#### 3.1 VERNICIATURA E PROTEZIONE

I riduttori sono verniciati esternamente con fondo antiossidante all'acqua di colore rosso, salvo disposizioni contrattuali diverse

La protezione è idonea a resistere a normali ambienti industriali anche esterni, e a consentire finiture ulteriori con vernici sintetiche.

Per maggiori informazioni relative allo stato di fornitura vedere la tabella seguente

##### 3.1.1 Caratteristiche della Vernice

Nel caso si prevedano condizioni ambientali particolarmente aggressive occorre adottare prodotti adeguati apposti con opportuno ciclo di verniciatura. In questi casi si suggerisce di concordare il ciclo in fase di ordine.

##### ATTENZIONE

In caso di verniciatura dei prodotti, si devono preservare da tale trattamento i piani lavorati e le tenute, al fine di evitare che la vernice ne alteri le caratteristiche chimico-fisiche e pregiudichi l'efficienza dei paraolio. Occorre analogamente preservare la targa di identificazione, e proteggere contro l'occlusione il tappo di livello dell'olio e il foro del tappo di sfiato (ove esistenti).

### 3. SCOPE OF THE SUPPLY

#### 3.1 PAINTING AND PROTECTION

The gear units are externally painted with a red water-base antioxidising undercoat, unless different contractual instructions are given.

The protection is suitable to stand normal industrial environments, also outdoors, and allows additional synthetic paint finishes.

For further details about the supply conditions, please refer to the following table

##### 3.1.1 Paint features

In case of particularly aggressive weather condition it is necessary to paint the gearboxes with a special painting cycle. We suggest you to specify your requests while ordering our products.

##### ATTENTION

If the product must be painted, protect the machined surfaces and oil seals/gaskets in order to prevent any damage. It is also necessary to protect the identification plate, the oil level plug (if fitted) and the hole in the breather plug (if fitted) against obstruction.

### 3. LIEFERZUSTAND

#### 3.1 LACKIERUNG UND SCHUTZ

Außen mit einer roten Rostschutzgrundierung auf Wasserbasis lackiert, vorbehaltlich abweichender vertraglicher Vereinbarungen.

Dieser Schutz ist für einen Einsatz in normalen industriellen, auch im Freien liegenden Umfeldern geeignet und erlaubt Überlackierungen mit Synthetiklack.

Weitere Informationen zum Lieferzustand können der folgenden Tabelle entnommen werden.

##### 3.1.1 Eigenschaften der Lackierung

Bei besonders aggressiven Umweltbedingungen müssen hierfür geeignete Produkte mit den entsprechenden Lackierzyklen verwendet werden. In diesen Fällen wird vorgeschlagen, dass Sie den Zyklus in der Auftragsphase vereinbaren.

##### ACHTUNG

Sollten die Produkte lackiert werden, muss darauf geachtet werden, dass die bearbeiteten und Dichtflächen dabei geschützt werden, so dass verhindert werden kann, dass die Lackierung die chemisch-physischen Eigenschaften verändert und die Wirkung der Öabdichtungen einschränkt. In der gleichen Weise und aus gleichem Grund müssen das Typenschild und die Öleinfüllschraube sowie die Bohrung der Entlüftungsschraube (wo vorhanden) geschützt werden.

Serie Series Baureihe	Verniciatura Interna Inner painting Innenlackierung	Verniciatura Esterna Outer painting Außenlackierung		Piani lavorati Machined surfaces Bearbeitete Flächen	Alberi Shafts Wellen
		Tipo e Caratteristiche vernice Paint type and features Lacktyp und -eigenschaften	Verniciabile Can be painted Kann lackiert werden		
<b>EX EXB EX.</b>	Uguale a verniciatura esterna Same as outer painting Wie Außenlackierung	Fondo antiossidante all'acqua di colore rosso, a red water-base antioxidising undercoat, Roten Rostschutzgrundierung auf Wasserbasis lackiert	Si	Quando il materiale è la ghisa sono protetti con prodotto antiossidante.  When material is cast iron, they are protected by oxide protectant.  Falls aus Gusseisen mit Rostschutzpaste geschützt.	Protetti con antiruggine.  Protected by oxide protectant.  Mit Rostschutzpaste geschützt.

#### 3.2 LUBRIFICAZIONE

Per i dati relativi allo stato di fornitura dei riduttori per quanto riguarda la lubrificazione si rimanda al paragrafo relativo alla lubrificazione.

##### ATTENZIONE:

Lo stato di fornitura è messo in evidenza con una targhetta adesiva posta sul riduttore.

Verificare la corrispondenza tra stato di fornitura e targhetta adesiva.

#### 3.2 LUBRICATION

Please refer to the paragraph about lubrication for further details on state of supply of gearboxes as far as lubrication is concerned.

##### CAUTION:

Gearbox state of supply is indicated on a nameplate applied on gearbox.

Ensure that nameplate data and state of supply correspond.

#### 3.2. SCHMIERUNG

Die sich auf die Schmierung beziehenden Daten bezüglich dem Lieferzustand der Getriebe verweisen wir auf den Paragraph "Schmierung".

##### ACHTUNG:

Der entsprechende Lieferzustand wird auf einem Aufkleber am Getriebe angegeben.

Überprüfen Sie die Übereinstimmung zwischen effektivem Lieferzustand und Aufkleber.

Riduttore Privo di Lubrificante Gearbox with no lubricant Getriebe ohne Schmiermittel	Riduttore Completo di Lubrificante Standard STM Gearbox with lubricant STM standard Getriebe mit Standard-Schmiermittel STM	Riduttore Completo di Lubrificante "ALIMENTARE" Gearbox with lubricant "FOOD-TYPE" Getriebe mit Schmiermittel "LEBENSMITTEL"



### 3. STATO DI FORNITURA

#### 3.3 CONNESSIONE MOTORE/RIDUTTORE CON GIUNTO STM/ROTEX

Qualora la connessione tra riduttore e macchina motrice sia effettuata con un giunto è necessario verificare se è necessario montare un linguetta di dimensioni a disegno STM.

La linguetta e la targhetta nella quale sono riportate le istruzioni di montaggio sono allegate ad ogni fornitura.

Qualora non fornite segnalare il problema al Nostro Ufficio Commerciale ed attenersi alle istruzioni di installazione riportate nello specifico paragrafo.

#### 3.4 VERIFICHE

Compete al ricevente controllare che i dati di targa corrispondano all'ordine effettuato, che il prodotto sia integro e non abbia subito danni durante il trasporto.

Per avarie o rotture dovute a danni imputabili al trasporto, il destinatario dovrà sporgere immediata contestazione direttamente al vettore od avvisare il nostro Ufficio Commerciale.

Il materiale danneggiato non deve essere installato o messo in funzione per evitare rischi di funzionamento pericoloso.

Gli alberi recano delle protezioni di sicurezza in plastica e opportuni avvolgimenti di nastro isolante per il fissaggio della linguetta; l'estremità dell'albero e le superfici lavorate sono protette con pasta antiossidante.

Questi allestimenti non devono essere rimossi se non al momento dell'installazione.

#### 3.5 IMBALLAGGIO

Il prodotto viene consegnato imballato in contenitori di cartone, in alcuni casi avvolto o protetto con materiali di riempimento e di recupero degli spazi vuoti.

Gli imballi di peso superiore a 30 kg sono provvisti di bancale in legno, per essere facilmente movimentati tramite carrello a forche.

Le confezioni di imballaggio non devono essere sovrapposte.

Nel reimballare per qualunque motivo il prodotto, occorre utilizzare ovunque possibile l'imballo originale (del quale si consiglia la conservazione) e comunque curare particolarmente la protezione delle superfici e delle parti di accoppiamento.

Il trasporto va quindi effettuato nelle predette condizioni, e proteggendo il prodotto contro urti e altre significative sollecitazioni meccaniche, la polvere e lo sporco.

### 3. SCOPE OF THE SUPPLY

#### 3.3 CONNECTING THE MOTOR AND GEARBOX WITH STM/ROTEX JOINT

*If gearbox and driving machine are connected by means of a joint, check whether it is necessary to install a key sized as specified on STM drawing.*

*Key and nameplate indicating assembly instructions come with any supply.*

*Should they be missing, report this problem to our Sales Dept. and follow the installation instructions given in the relevant paragraph.*

#### 3.4 INSPECTIONS

*The person receiving the goods is in charge of checking that the data on the nameplate correspond to the goods ordered, that the product is complete and has not suffered damage during transportation.*

*The recipient shall immediately claim to the carrier any failure or faults due to transport damage or report to our Sales Department.*

*Any damaged material shall not be installed or operated to avoid any risk and danger.*

*The shafts are delivered with plastic safety protections and the keys are appropriately taped to the shafts. Shafts and machined parts are protected by oxide protectant.*

*These protections must not be removed unless before installation.*

#### 3.5 PACKING

*The products are delivered packed in cardboard boxes, in some cases wrapped or protected with appropriate material to fill empty areas inside boxes.*

*Packages over Kg. 30 are set on wooden pallets and are easily handled by fork lift truck.*

*Do not stack packages.*

*Should it be necessary to pack the equipment again, do not forget to use the original packaging (that should be kept after first unpacking) and take special care to protect the surfaces and the coupling shafts.*

*Only transport the device if it is suitably packed and protected against shocks, dust and dirt.*

### 3. LIEFERZUSTAND

#### 3.3 VERBINDUNG ZWISCHEN MOTOR UND GETRIEBE ÜBER KUPPLUNG STM/ROTEX

Bei Verbindung zwischen Getriebe und Antriebseinheit über eine Kupplung muss überprüft werden, ob ein Federkeil gemäß STM-Maßzeichnung erforderlich ist.

Der Federkeil und das Schild, auf dem die Montageanleitung wiedergegeben wird, sind im Lieferumfang enthalten.

Sollten sie nicht angeliefert werden, muss dies unserer Verkaufsabteilung mitgeteilt werden. Für die Installation muss man sich dann an die Anleitungen im spezifischen Paragraph halten.

#### 3.4 ÜBERPRÜFUNGEN

Der Empfänger muss kontrollieren, dass die auf dem Typenschild angegebenen Daten dem übermittelten Auftrag entsprechen, dass das Produkt unbeschädigt ist und während des Transports keine Schäden entstanden sind.

Im Fall von Defekten oder Schäden, die sich auf den Transport zurückführen lassen, muss der Empfänger sofort und direkt beim Frachtführer Beanstandung erstatten oder unsere Verkaufsabteilung informieren.

Beschädigtes Material darf nicht eingebaut oder in Betrieb gesetzt werden, so dass ein gefährlicher Betrieb vermieden werden kann.

Die Wellen sind mit Schutzkappen aus Kunststoff versehen und mit Isolierband umwickelt, durch das der Federkeil fixiert wird. Das Wellenende und die bearbeiteten Flächen werden mit Rostschutzpaste geschützt. Diese Ausstattungen müssen spätestens bei der Installation entfernt werden.

#### 3.5 VERPACKUNG

Das Produkt wird in Kartons verpackt, in einigen Fällen im eingewickelten Zustand oder durch Füllmaterial zum Ausfüllen der Freiräume geschützt geliefert.

Packungen mit einem Gewicht über 30 kg werden auf eine Holzpalette gepackt, so dass sie einfach mit einem Gabelstapler transportiert werden können.

Die Verpackungen dürfen nicht gestapelt werden.

Sollte sich ein erneutes Verpacken des Produkts aus irgendwelchen Gründen als erforderlich erweisen, sollte soweit wie möglich die Originalverpackung (die deshalb aufbewahrt werden sollte) verwendet und insbesondere auf den Schutz der Ober- und Passflächen geachtet werden.

Der Transport muss unter den angegebenen Bedingungen erfolgen. Dabei muss das Produkt vor Stößen und anderen mechanischen bedeutenden Belastungen, Staub und Schmutz geschützt werden.

#### 4. SOLLEVAMENTO TRASPORTO

Il sollevamento ed il trasporto dell'unità devono essere eseguiti con prudenza per evitare pericolose cadute o ribaltamenti. Per il trasporto si può utilizzare un carrello a forche d'adeguata portata.

Le modalità e mezzi per la movimentazione del prodotto devono essere predisposti dall'utilizzatore nel quadro del proprio sistema di sicurezza nel luogo di lavoro e conformemente alle disposizioni prevenzionali vigenti. Compete in particolare a quegli la corrispondente valutazione dei rischi dorso-lombari incombenti sugli addetti, che può imporre mezzi meccanici di sollevamento e/o altri ausili anche per masse consistentemente inferiori ai 30Kg menzionati poco oltre.

I mezzi di sollevamento e movimentazione utilizzati devono essere scelti in relazione alle caratteristiche del prodotto ed essere conformi alle disposizioni regolamentari applicabili. Per la movimentazione del prodotto imballato è necessario prevedere idonei dispositivi di sollevamento per i colli di peso superiore ai 30 Kg, adottando in ogni caso cautele contro il verificarsi di urti sulle superfici delle parti di accoppiamento. Per la movimentazione del prodotto non imballato, si può utilizzare, nei casi in cui è previsto, l'apposito golfare, ponendo mente alla sua idoneità al sollevamento del singolo prodotto e non del complesso di organi a cui esso può essere connesso. Diversamente, i prodotti non imballati, di peso superiore ai 30 Kg e sprovvisti di golfare devono essere movimentati tramite gru/paranco e imbracatura.

Nel caso di motoriduttori è consigliabile agganciare anche il motore visto che lo spostamento del centro di gravità è molto variabile con la tipologia. Nella tabella sono riportate le masse indicative riduttori di serie privi di lubrificante (kg).

#### 4. LIFTING AND HANDLING

*The unit must be lifted and handled carefully to avoid dangerous tilting or fall of the unit. It is possible to use a fork lift truck of suitable capacity for handling the unit.*

*In full respect of the existing appropriate legislation, the user must use appropriate tools for correctly handling the products in accordance with his own safety system. His task is also to evaluate back-lumbar risks for the operators which eventually might imply the use of mechanical lifting devices and/or other tools for even lighter weights than Kg. 30 previously mentioned.*

*Lifting and handling equipment must be selected depending on the product specifications but always in full conformity with applicable safety legislation. For handling the packed product it is necessary to arrange suitable lifting equipment for packages over 30 Kg, making sure to adequately protect product surfaces and connecting parts against shocks. For handling the unpacked product, it is advisable to use the appropriate eyebolt (where provided), remembering that it is intended to lift just the product itself and not the overall machinery. While, in case of unpacked products over 30 Kg. and with no eyebolt, they must be lifted and handled through cranes/hoists and slings.*

*When geared motors are handled it is recommended to connect the motor on the gear unit since the centre of gravity may very much vary according to the type. Approximate weights of standard gearboxes without lubricant (kg).*

#### 4. HEBEN UND TRANSPORT

Das Heben und das Befördern der Einheit müssen mit entsprechender Umsicht erfolgen, so dass ein mit Gefahren verbundenes Herunterfallen oder Umkippen vermieden werden können. Für den Transport kann ein Gabelstapler mit ausreichender Tragfähigkeit verwendet werden.

Die Verfahrensweisen und Transportmittel für die Bewegung des Produkts müssen vom Benutzer im Rahmen seines am Arbeitsplatz geltenden Sicherheitssystems und den geltenden Vorsorgerichtlinien konform ausgelegt werden. Ihnen unterliegt auch die entsprechende Bewertungspflicht der für den Oberkörperbereich der Zuständigen bestehenden Gefahren, was einen Einsatz von mechanischen Hebevorrichtungen und/oder anderen Hilfsmitteln auch im Fall von Massen, die unter den genannten 30 kg liegen erforderlich machen kann.

Die eingesetzten Hebe- und Transportmittel müssen in Abhängigkeit zu den Produkteigenschaften gewählt werden und den anwendbaren Regelvorschriften konform sein. Für das Bewegen des verpackten Produkts bzw. für Frachtstücke mit einem Gewicht über 30 kg müssen angemessene Hebemittel verwendet werden. Dazu müssen auf alle Fälle Vorsichtsmaßnahmen gegen Anstöße gegen die Passungsflächen getroffen werden. Für den Transport des unverpackten Produkts kann wo vorgesehen die entsprechende Transportöse verwendet werden. Dabei muss ihre Eignung für das Heben des Einzelprodukts abgewägt werden und nicht der Einheit, mit der es verbunden sein könnte. Unverpackte Produkte mit einem Gewicht über 30 kg und ohne Transportöse müssen dagegen mit einem Kran oder einer Hebewinde und entsprechender Hebeleine bewegt werden.

Bei Getriebemotoren wird empfohlen, auch den Motor zu verankern, da der Schwerpunkt dem Typ entsprechend stark variiert.

In der Tabelle werden die Richtgewicht der serienmäßigen Getriebe ohne Schmiermittel angegeben (kg).



4. SOLLEVAMENTO TRASPORTO


4. LIFTING AND HANDLING

4. HEBEN UND TRANSPORT

USCITE-OUTPUT-ABTRIEBSELEMENT

Kg		PD PN	ND RD LD LN NR LN	KD MD MXD KM MN MXN	TD TN		FS FP		F FB	V	FC FNC FU FCB		VI1	VI2	VI3 VI4	VI5		
EX EXB EX.	10	101	25	16	17	—	—	12	—	15	—	16	—	—	—	—	—	—
		102	30	20	21	—	—	16	—	19	—	19	—	—	—	—	—	—
		103	34	23	24	—	—	19	—	22	—	22	—	—	—	—	—	—
		104	39	27	28	—	—	23	—	26	—	26	—	—	—	—	—	—
	20	201	29	19	20	—	—	15	—	18	—	18	—	—	—	—	—	—
		202	33	22	23	—	—	18	—	21	—	21	—	—	—	—	—	—
		203	37	26	27	—	—	22	—	25	—	25	—	—	—	—	—	—
		204	42	30	31	—	—	26	—	29	—	29	—	—	—	—	—	—
	25	251	31	21	22	—	—	17	—	20	—	20	—	—	—	—	—	—
		252	35	24	25	—	—	20	—	23	—	23	—	—	—	—	—	—
		253	39	28	29	—	—	24	—	27	—	27	—	—	—	—	—	—
		254	44	32	33	—	—	28	—	30	—	31	—	—	—	—	—	—
	30	301	46	35	38	40	—	26	—	33	—	34	—	—	—	—	—	—
		302	54	41	44	46	—	32	—	39	—	40	—	—	—	—	—	—
		303	58	45	48	50	—	36	—	43	—	44	—	—	—	—	—	—
		304	63	49	52	54	—	40	—	47	—	48	—	—	—	—	—	—
	40	402	55	42	45	47	—	33	—	40	—	41	—	—	—	—	—	—
		403	60	46	49	51	—	37	—	44	—	45	—	—	—	—	—	—
		404	64	50	53	55	—	41	—	48	—	49	—	—	—	—	—	—
		50	501	50	38	41	43	—	29	—	36	—	37	—	—	—	—	—
502	57		44	47	49	—	35	—	42	—	43	—	—	—	—	—	—	
503	62		48	51	53	—	39	—	46	—	47	—	—	—	—	—	—	
504	66		52	55	57	—	43	—	49	—	50	—	—	—	—	—	—	
70	701	52	40	43	45	—	31	—	38	—	39	—	—	—	—	—	—	
	702	59	46	49	51	—	37	—	44	—	45	—	—	—	—	—	—	
	703	64	50	53	55	—	41	—	48	—	49	—	—	—	—	—	—	
	704	68	54	57	59	—	45	—	52	—	53	—	—	—	—	—	—	
80	801	86	62	64	—	—	41	—	59	—	60	—	—	—	—	—	—	
	802	96	72	74	—	—	51	—	68	—	70	—	—	—	—	—	—	
	803	100	76	78	—	—	55	—	72	—	74	—	—	—	—	—	—	
	804	104	80	82	—	—	59	—	76	—	78	—	—	—	—	—	—	
90	902	113	103	—	—	—	63	—	98	—	100	—	—	—	—	—	—	
	903	117	107	—	—	—	67	—	102	—	104	—	—	—	—	—	—	
	904	121	111	—	—	—	71	—	105	—	108	—	—	—	—	—	—	
1000	1001	104	94	—	—	—	54	—	89	—	91	—	—	—	—	—	—	
	1002	116	106	—	—	—	66	—	101	—	103	—	—	—	—	—	—	
	1003	120	110	—	—	—	70	—	105	—	107	—	—	—	—	—	—	
	1004	124	114	—	—	—	74	—	108	—	111	—	—	—	—	—	—	

**USCITE-OUTPUT-ABTRIEBSELEMENT**

		PD PN	ND RD NN RN	SD SBD SN SBN	HD HN	TD TN	XD XN	FS	V	FU	S U	HU FCB	PHD PHN	PXD PXN	VI 1	VI 2	VI 3 VI 4	VI 5	
<b>EX EXB EX.</b>	<b>150</b>	1501	143	116	—	105	—	132	75	—	110	—	100	133	160	—	—	—	—
		1502	154	127	—	116	—	143	86	—	121	—	110	144	171	—	—	—	—
		1503	163	136	—	125	—	152	95	—	129	—	119	153	180	—	—	—	—
		1504	171	144	—	133	—	160	103	—	137	—	126	161	188	—	—	—	—
	<b>180</b>	1802	156	129	—	118	—	145	88	—	123	—	112	146	173	—	—	—	—
		1803	165	138	—	127	—	154	97	—	131	—	121	155	182	—	—	—	—
		1804	173	146	—	135	—	162	105	—	139	—	128	163	190	—	—	—	—
	<b>200</b>	2001	145	118	—	107	—	134	77	—	112	—	102	135	162	—	—	—	—
		2002	158	133	—	120	—	147	90	—	125	—	114	148	175	—	—	—	—
		2003	167	142	—	129	—	156	99	—	133	—	123	157	184	—	—	—	—
		2004	175	150	—	137	—	164	107	—	141	—	130	165	192	—	—	—	—
	<b>250</b>	2501	—	—	—	170	—	—	145	—	—	—	160	212	—	—	—	304	—
		2502	—	—	—	186	—	—	161	—	—	—	176	228	—	—	—	320	—
		2503	—	—	—	197	—	—	173	—	—	—	188	239	—	—	—	332	—
		2504	—	—	—	204	—	—	179	—	—	—	194	246	—	—	—	338	—
	<b>280</b>	2802	—	—	—	198	—	—	173	—	—	—	188	240	—	—	—	332	—
		2803	—	—	—	209	—	—	185	—	—	—	200	251	—	—	—	344	—
		2804	—	—	—	216	—	—	191	—	—	—	206	258	—	—	—	350	—
	<b>300</b>	3001	—	—	—	175	—	—	150	—	—	—	166	217	—	—	—	309	—
		3002	—	—	—	200	—	—	175	—	—	—	190	242	—	—	—	334	—
		3003	—	—	—	211	—	—	187	—	—	—	202	253	—	—	—	346	—
		3004	—	—	—	218	—	—	193	—	—	—	208	260	—	—	—	352	—
	<b>350</b>	3501	—	—	*	—	—	—	*	—	—	*	—	—	—	—	—	*	—
		3502	—	—	*	—	—	—	*	—	—	*	—	—	—	—	—	*	—
		3503	—	—	*	—	—	—	*	—	—	*	—	—	—	—	—	*	—
		3504	—	—	*	—	—	—	*	—	—	*	—	—	—	—	—	*	—
	<b>420</b>	4201	—	—	*	—	—	—	*	—	—	*	—	—	—	—	—	*	—
		4202	—	—	*	—	—	—	*	—	—	*	—	—	—	—	—	*	—
		4203	—	—	*	—	—	—	*	—	—	*	—	—	—	—	—	*	—
		4204	—	—	*	—	—	—	*	—	—	293	—	—	—	—	—	*	—
	<b>650</b>	6501	—	—	*	—	—	—	*	—	—	*	—	—	—	—	—	*	—
		6502	—	—	*	—	—	—	*	—	—	*	—	—	—	—	—	*	—
		6503	—	—	*	—	—	—	*	—	—	*	—	—	—	—	—	*	—
		6504	—	—	*	—	—	—	*	—	—	*	—	—	—	—	—	*	—
	<b>850</b>	8501	—	—	*	—	—	—	*	—	—	*	—	—	—	—	—	*	—
		8502	—	—	*	—	—	—	*	—	—	*	—	—	—	—	—	*	—
		8503	—	—	*	—	—	—	*	—	—	*	—	—	—	—	—	*	—
		8504	—	—	*	—	—	—	*	—	—	*	—	—	—	—	—	*	—
	<b>1200</b>	12001	—	—	*	—	—	—	*	—	—	*	—	—	—	—	—	*	—
		12002	—	—	*	—	—	—	*	—	—	*	—	—	—	—	—	*	—
12003		—	—	*	—	—	—	*	—	—	*	—	—	—	—	—	*	—	
12004		—	—	*	—	—	—	*	—	—	*	—	—	—	—	—	*	—	

\* Richiedere ad Ufficio Tecnico/ Request to our Technical Dept. / Bei der Technischen Abteilung anfordern




**4. SOLLEVAMENTO TRASPORTO**
**4. LIFTING AND HANDLING**
**4. HEBEN UND TRANSPORT**

EXB 2				EXB 3				EXB 4			
102	Uscite Output Abtriebselement	+	14	103	Uscite Output Abtriebselement	+	14	104	Uscite Output Abtriebselement	+	14
202			14	203			14	204			14
252			14	253			14	254			14
302			14	303			14	304			14
-			-	403			14	404			14
502			32	503			14	504			14
702			32	703			14	704			14
802			45	803			14	804			14
-			-	903			14	904			14
1002			45	1003			32	1004			14
				1503			32	1504			14
		1803	32	1804	14						
		2003	32	2004	14						
		2503	45	2504	14						
		2803	45	2804	32						
		3003	45	3004	32						
		3503	45	3504	32						
				4204	32						
				6504	45						
				8504	45						
				12004	45						

ENTRATE / INPUTS														
EU	ECE1	ECE2	ECE3	ECE4	ECE5	ECR0 ECR1	ECR2	ECR3	ECR4	ECR5	ECR6	ECR7	ECR8	ECR9
5.8	5	5	6	6	5	9	17	17	26	42	48	80	110	120

PAM ELETTRICI* / ELECTRIC IEC														
71 80 90	100 112	132	160 180	200	225	250 280	315	355						
8	10	12	19	25	30	51	—	—						

PAM IDRAULICI / HYDRAULIC							FRENI IDRAULICI / HYDRAULIC BRAKE							
BA CA CB	DA DB	EA FA FB	GB GC	HA HB KB		Altri Others				Z0	Z1	Z2		
7	7	8	8	9	—	10				12	26	30		

CU														
10 20 25	30 40 50 70	80	90 100	150 180 200	250 280	300	350	420	650	850	1200			
1.3	4.7	8.3	10.0	22.0	22.0	37.0	37.0	47.0	65.0	87.0	126.0	—	—	—

## 5. STOCCAGGIO

I riduttori devono essere immagazzinati in ambienti adeguatamente secchi, puliti e privi di vibrazioni. Con periodicità semestrale è bene fare compiere agli ingranaggi qualche giro onde prevenire danneggiamenti di cuscinetti e tenute. Per periodi di stoccaggio superiori ad un anno è necessario sostituire il tappo di carico con valvola di sfogo con uno chiuso e riempire i riduttori completamente d'olio.

Controllare e ripristinare ogni sei mesi il grasso nelle tenute e il protettivo sulle parti lavorate. Per ambienti aggressivi prevedere verniciature speciali, per ambienti umidi o con forti escursioni termiche pastiglie igroscopiche e, in ogni caso, verifiche più frequenti.

Nel caso di soste prolungate dopo il funzionamento, occorre adottare i provvedimenti prima citati avendo cura di ripristinare le protezioni di fornitura come indicato al punto 3; in alternativa è possibile riempire il riduttore con olio fresco del tipo impiegato.

## 5. STOCKING

*Gear units have to be stored in adequately dry, clean and vibration free premises. We suggest to run the gears every six months to prevent bearings and seal rings damages. For storage periods longer than one year, you need to change the filler plug and the breather valve with a closed plug and fill completely the gearboxes with oil.*

*Check and top up grease in the seal rings and protective fluid on machined parts every six months. In case of aggressive environment, special paints are to be provided; in case of either damp environments or with great thermal excursions, frequent inspections and hygrosopic tabs will be needed.*

*In case of long stops after running, the above mentioned measures should be taken by restoring the supply protections as indicated at point 3; alternatively, the gear unit can be filled with fresh oil of the same type of oil used.*

## 5. EINLAGERUNG

Die Getriebe müssen in angemessen trockenen, sauberen und schwingungsfreien Orten gelagert werden. Alle sechs Monate sollten die Zahnräder um einige Runden weitergedreht werden, um Schäden an den Lagern und Dichtungen zu vermeiden. Im Fall von Lagerzeiten, die über ein Jahr hinausgehen, muss der Einfüllverschluss mit Entlüftungsventil durch einen geschlossenen Verschluss ersetzt und das Getriebe vollständig mit Öl gefüllt werden.

Alle sechs Monate das Fett an den Dichtungen und die Schutzschmierung an den bearbeiteten Teilen kontrollieren und ggf. nachfüllen. Bei aggressiven Umgebungsbedingungen müssen Speziallackierungen, im Fall von feuchten Umgebungen oder Umfeldern mit starken Temperaturschwankungen hygroskopische Pads verwendet werden und, auf jeden Fall, häufige Kontrollen erfolgen.

Sollten nach einem Betrieb längere Stillstandzeiten vorgesehen werden, müssen die zuvor genannten Vorkehrungen getroffen und die im Lieferzustand vorhandenen Schutzbedingungen gemäß Punkt 3 wieder hergestellt werden. Als Alternative kann das Getriebe mit frischem Öl vom vorgesehenen Typ gefüllt werden.



## 6. INSTALLAZIONE

Le attività di installazione e messa in servizio devono essere svolte esclusivamente da personale qualificato per operazioni manutentive di tipo meccanico su apparecchiature e macchinario.

L'installazione scorretta del prodotto può pregiudicare l'incolumità delle persone esposte e può indurre danni gravi o irreparabili al prodotto e all'insieme di cui faccia parte. È necessario seguire scrupolosamente le prescrizioni che seguono.

Se prima dell'installazione si prevede un funzionamento a vuoto, occorre prestare particolare attenzione alla possibile espulsione della linguetta, con rischio di ferimento del personale e convogliamento: asportare pertanto la linguetta o predisporre adeguata protezione all'albero, stazionando in ogni caso a distanza di sicurezza dagli organi in moto e fuggendo indumenti o fogge personali adescanti il convogliamento.

Le misure di sicurezza illustrate sono solo esemplificative e hanno lo scopo di segnalare la mera circostanza di pericolo, rimanendo ogni predisposizione prevenzionale di competenza dell'utilizzatore nel quadro del proprio sistema di sicurezza nel luogo di lavoro e conformemente alle disposizioni prevenzionali vigenti.

In caso di guasto si possono raggiungere temperature elevate o si possono determinare perdite di lubrificante: analogamente, le misure prevenzionali a fronte necessarie devono essere in funzione delle caratteristiche dell'insieme di incorporazione e di quanto testé menzionato.

## 6. INSTALLATION

*Product mechanical maintenance or installation and start-up operations must be carried out by qualified personnel.*

*Incorrect installation of the product may endanger the worker's safety and cause irreparable damage to the device itself and the machine to which it is connected. Strictly follow the instructions below.*

*If a running test is carried out without load before installation make sure that the key does not pop out from the shaft and harm or entangle operators. Always remove the key and arrange adequate shaft protection, stay clear of the moving parts and do not wear loose-fitting clothes.*

*These safety precautions are mainly to be used as examples and guideline to simply warn danger circumstance. Every safety arrangement must be taken and carried out by the operator in charge according to the safety system in the working environment and in conformity with current legislation.*

*In the event of failure, high temperatures might be reached or lubricant may leak out. It is therefore necessary to equip the machine with all necessary preventive measures in accordance with machine operational characteristics.*

## 6. INSTALLATION

Die Installation und die Inbetriebsetzung dürfen ausschließlich nur von für mechanische Instandhaltungsarbeiten an Geräten und Maschinen qualifiziertes Personal ausgeübt werden.

Eine falsche Installation des Produkts kann zu Verletzungen der damit/daran arbeitenden Personen führen und schwere oder irreparable Schäden am Produkt selbst und der Einheit verursachen, zu der es gehört. Nachstehende Anweisungen müssen strikt befolgt werden.

Sollte vor der Installation ein Leerbetrieb vorgesehen sein, muss besondere Aufmerksamkeit darauf gerichtet werden, dass der Federkeil herausgeschleudert werden kann, wodurch das Personal getroffen oder verletzt werden kann: Aus diesem Grund muss der Federkeil entfernt oder die Welle entsprechend geschützt werden. Auf jedem Fall muss man sich dabei in einem angemessenen Sicherheitsabstand von den sich in Bewegung befindlichen Organen aufhalten und darf keine Bekleidungsstücke oder losen persönlichen Gegenstände tragen, die in die Organe eingezogen werden könnten.

Die hier illustrierten Sicherheitsmaßnahmen sollen nur als Beispiele dienen und haben zum Ziel, auf die reell vorliegenden Gefahren hinzuweisen. Die Vorsorgemaßnahmen liegen jedoch im Zuständigkeitsbereich des Benutzers im Rahmen seines am Arbeitsplatz angewendeten und den geltenden Vorsorgerichtlinien entsprechenden Sicherheitssystemen.

Bei Defekten kann es zu hohen Temperaturentwicklungen oder zu Schmiermittelleckagen kommen: Analog dazu müssen die entsprechend erforderlichen Vorsorgemaßnahmen in Abhängigkeit der Eigenschaften der Einheit und der eben genannten Faktoren getroffen werden.



## 6. INSTALACJA

## 6. INSTALACE

## 6. INŠTALÁCIA

### 6.0.3 Kontrola prędkości w wejściu

### 6.0.3 Kontrola vstupní rychlosti

### 6.0.3. Overenie Rýchlosti na vstupe

$n_{1\max}$		EX 1	EX 2	EX 3	EX 4	EXB 2 EXB 3 EXB 4
Wielkość Velikost Velkost	10 - 20 - 25	2800				2800
	30 - 40 - 50 - 70	2800				
	80 - 90 - 100	2000	2800			
	150 - 180 - 200	2000	2800			
	250 - 280 - 300	2000		2800		
	350 - 420	1500	2000	2800		
	650 - 850	1000	2000	2800		
	1200	500	1500	2000	2800	



## 6. INSTALLAZIONE

### 6.1 LUOGO DI FUNZIONAMENTO

La collocazione deve consentire adeguato spazio per i successivi controlli e manutenzioni e garantire sufficiente passaggio d'aria di refrigerazione per lo smaltimento del calore. Nel caso si abbiano temperature ambientali esterne all'intervallo (0-40)°C, non considerate in fase contrattuale, contattarci.

### 6.2 LUOGO CHIUSO E/O POLVEROSO

E' indispensabile che nel locale in cui siano installati i riduttori esista un ricambio d'aria sufficiente in modo che l'aria stessa non venga riscaldata pregiudicando la resa termica.

La temperatura massima dell'ambiente non deve superare i 30 °C, viceversa è pregiudicata la resa termica dell'unità.

L'installazione in un ambiente molto polveroso provoca un calo di resa termica.

E' per questo che in un ambiente polveroso o saturo d'olio e' indispensabile mantenere pulito il riduttore con una pulizia regolare (vedi manutenzione).

### 6.3 INSTALLAZIONE IN LUOGO APERTO

In questo caso l'unità deve essere protetta dalle intemperie; prevedere quindi una tettoia, in modo che essa non risulti esposta direttamente all'acqua piovana.

## 6. INSTALLATION

### 6.1 INSTALLATION SITE

*The place of installation has to foresee enough free area for periodical inspections and maintenance and secure sufficient cooling air flow for heat dispersion. In case the ambient temperature does not fall within (0-40)°C range and is different than that considered in the contract, please contact us.*

### 6.2 ENCLOSED AND/OR DUSTY ROOM

*It is indispensable that the room where the gearboxes are installed has a sufficient air circulation so that air does not reach such a temperature that would jeopardise gearbox efficiency.*

*Maximum allowed ambient temperature is 30 °C; above this limit, the unit efficiency is compromised.*

*Installing in a dusty environment leads to a drop in efficiency.*

*This is why it is fundamental to regularly clean the gearboxes in case of dusty environment or saturated with oil (see maintenance).*

### 6.3 OUTDOOR INSTALLATION

*In this case the unit shall be protected against weather conditions; set a roofing for this purpose, so that unit is not under the rain.*

## 6. INSTALLATION

### 6.1 EINSATZORT

Die Anordnung muss so erfolgen, dass ein angemessener Freiraum für spätere Kontrollen und Instandhaltungseingriffe verbleibt und zum Wärmeabbau ausreichend Kühlluftzufuhr gewährleistet wird. Sollten Umgebungstemperaturen vorliegen, die nicht innerhalb der berücksichtigten Werte (0-40)°C liegen und bei Vertragsabschluss nicht berücksichtigt wurden, setzen Sie sich bitte mit uns in Verbindung.

### 6.2 GESCHLOSSENER UND/ODER STAUBIGER INSTALLATIONSORT

Der Raum, in dem die Getriebe installiert werden, muss einen ausreichenden Luftaustausch aufweisen, so dass vermieden wird, dass sich die Luft aufheizt und so die thermische Leistung verringert.

Die max. Umgebungstemperatur darf 30 °C nicht überschreiten, andernfalls wird die thermische Leistung der Einheit negativ beeinflusst.

Die Installation in einem stark mit Staub belasteten Umfeld führt zu einer geringeren thermischen Leistung.

Daher ist es in einer staubigen oder mit Öl gesättigten Umgebung unbedingt erforderlich, das Getriebe regelmäßig zu reinigen (siehe Instandhaltung).

### 6.3 INSTALLATION IM FREIEN

In diesem Fall muss die Einheit vor Witterungseinflüssen geschützt werden. Dazu eine Überdachung vorsehen, so dass sie dem Regen nicht direkt den Regenwasser ausgesetzt wird.

## PICTURE (Under Costruction)

In inverno, nel caso di fermo macchina prolungata, la temperatura dell'olio diventa molto bassa e quindi aumenta di molto la sua viscosità (in fase di analisi dell'applicazione è necessario valutare la viscosità di olio necessaria e la tipologia di guarnizioni da utilizzare).

*In winter, in case of long periods of inactivity, oil temperature becomes very low and thus its viscosity is remarkably increased (when analysing the application it is necessary to evaluate necessary oil grade and the type of seal to be used.)*

Im Winter, bei einem längeren Maschinenstillstand, sinkt auch die Temperatur des Öls stark ab und demzufolge seine Viskosität stark zu (in der Analysephase der Anwendung ist es daher erforderlich, die erforderliche Ölviskosität und die einzusetzenden Dichtungstypen zu bewerten).

### 6.4 ILLUMINAZIONE

Il luogo d'installazione della macchina deve avere un'illuminazione naturale e/o artificiale conforme alla normativa vigente, in ogni caso sufficiente a compiere eventuali operazioni di manutenzione o riparazione.

### 6.4 LIGHTING

*The machine installation site should be naturally and/or artificially lit, as required by the prevailing standard, but in any case lit enough to allow for any maintenance or repair operations.*

### 6.4 BELEUCHTUNG

Der Installationsort der Maschine muss der geltenden Richtlinie konform natürlich/künstlich beleuchtet werden. Die Beleuchtung muss ausreichen, um eventuelle Instandhaltungs- oder Reparaturarbeiten ausführen zu können.





## 6. INSTALLAZIONE

### 6.5 ASPETTI GENERALI DI INSTALLAZIONE

1 - Il protettivo presente sugli alberi deve essere rimosso con diluente, in ambiente sufficientemente areato evitando il contatto diretto con la pelle; non fumare durante quest'operazione.

2 - Curare l'allineamento con la macchina motrice e operatrice; è consigliabile l'uso di giunti elastici.

3 - Utilizzare i fori filettati in testa all'estremità degli alberi per il montaggio di pulegge, ruote, ecc. evitando urti che potrebbero danneggiare i cuscinetti.

4 - Qualora siano previste trasmissioni esterne ridurre al minimo gli sbalzi ed evitare i carichi radiali dovuti a giochi nulli su ingranaggi, tensioni sulle catene e tiri eccessivi sulle cinghie.

5 - Evitare vibrazioni, scegliere superfici di fissaggio sufficientemente rugose, utilizzare sistemi anti-allentamento per le viti di serraggio.

6 - Verificare le velocità critiche torsionali nel caso di azionamento di ventilatori.

8 - Prevedere limitatori di momento torcente o dispositivi di sicurezza analoghi, qualora si prevedano funzionamenti con sovraccarichi.

9 - Prevedere dispositivi appositi di prevenzione e sicurezza qualora un accidentale perdita di lubrificante possa causare danni importanti.

10 - Evitare inquinamento del lubrificante dall'esterno.

11 - Proteggere le tenute da intemperie e irraggiamenti solari diretti con grasso idrorepellente.

12 - In caso di motori di elevata potenza (oltre la grandezza IEC-200 compresa o peso non superiore a 200Kg) usare motori in esecuzione B3-B5 con adeguati supporti.

## 6. INSTALLATION

### 6.5 GENERAL INSTALLATION FEATURES

1 - Use diluent to remove protective coating on shafts in a well-aired environment, avoiding direct contact with skin. Refrain from smoking during this operation.

2 - The gear unit must be perfectly aligned with the driving and operating machine; the use of flexible couplings is recommended wherever possible.

3 - Use the threaded shaft end holes when fitting pulleys, couplings, etc. avoid any shocks when mounting which could damage bearings.

4 - In case of external drives, reduce overhang to a minimum and avoid radial load due to excessive tension of belt or chain pull and low clearance on teeth.

5 - Avoid vibrations; gear unit must be mounted on a sufficiently rough surface; use anti-loosening systems for retaining screws.

6 - Verify critical torsional speeds in case of fan drive gear units.

8 - Foresee torque limiters or similar safety devices in case of application with overload.

9 - Foresee protection and safety devices in case an accidental leakage of lubricant might cause major damage.

10 - Prevent lubricant from being contaminated by the outside.

11 - Protect the oil seals from direct sunbeams or bad weather by using water-repellent grease.

12 - If the motor in question is a particularly high power motor (beyond size IEC 200 included or if weight does not exceed Kg. 200), use B3-B5 motors with suitable supports.

## 6. INSTALLATION

### 6.5 ALLGEMEINE ASPEKTE ZUR INSTALLATION

1 - Das auf den Wellen vorhandene Schutzmittel muss mit einem Verdünnungsmittel an einem ausreichend belüfteten Ort entfernt werden. Dabei ist ein direkter Hautkontakt zu vermeiden und es darf dabei nicht geraucht werden.

2 - Die Fluchtung zwischen Antriebs- und Arbeitsmaschine besonders sorgfältig vornehmen, dazu wird der Einsatz elastischer Kupplungen empfohlen.

3 - Für die Montage der Riemenscheiben, Räder, usw. die am Kopfende der Wellen vorgesehenen Gewindebohrungen verwenden und dabei Stöße vermeiden, die zu Lagerschäden führen könnten.

4 - Sollten externe Antriebe vorgesehen sein, die Überstände auf ein Mindestmaß beschränken und vermeiden, dass durch zu wenig Spiel an den Zahnradern, übermäßige Spannungen an den Ketten oder Riemen Radialkräfte erzeugt werden.

5 - Schwingungen vermeiden, ausreichend rauhe Befestigungsflächen wählen und Lösungsschutzsysteme an den Anzugschrauben verwenden.

6 - Die kritischen Drehzahlen beim Gebläseantrieben überprüfen.

8 - Sollte ein Betrieb vorgesehen sein, bei dem es zu Überbelastungen kommen kann, sind entsprechende Drehzahlbegrenzer oder gleichwertige Sicherheitsvorrichtungen vorzusehen.

9 - Falls eine unvorhersehbare Ölleckage schwere Schäden verursachen könnte, müssen entsprechende Vorsorge- und Schutzvorrichtungen vorgesehen werden.

10 - Eine Verschmutzung des Schmiermittels durch externe Einflüsse vermeiden.

11 - Die Dichtungen vor Schlechtwettereinflüssen und direkten Sonneneinstrahlungen durch Auftrag von wasserabstossendem Fett schützen.

12 - Bei Motoren mit hoher Leistung (bei höherer Größe als IEC 200 einschließlich oder wenn Gewicht unter Kg. 200 bleibt) Motoren in der Ausführung B3-B5 mit entsprechenden Halterungen benutzen



## 6. INSTALLAZIONE

### 6.6 ESECUZIONE CON FLANGIA GRANDEZZE FINO AL EX150:

ricavare, sulla macchina o sull'impianto su cui vengono installati, le controflange di accoppiamento. Queste dovranno avere la superficie di accoppiamento con la flangia del riduttore piana e lavorata di macchina utensile. Collegare l'albero d'uscita all'organo da comandare secondo le indicazioni dei disegni seguenti.

## 6. INSTALLATION

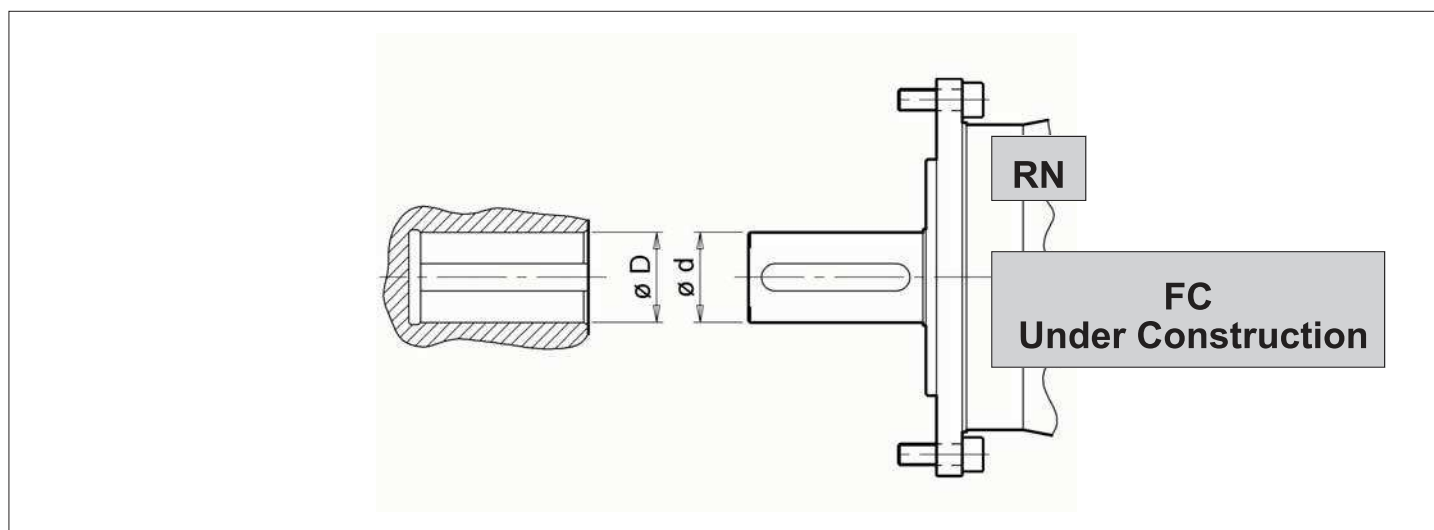
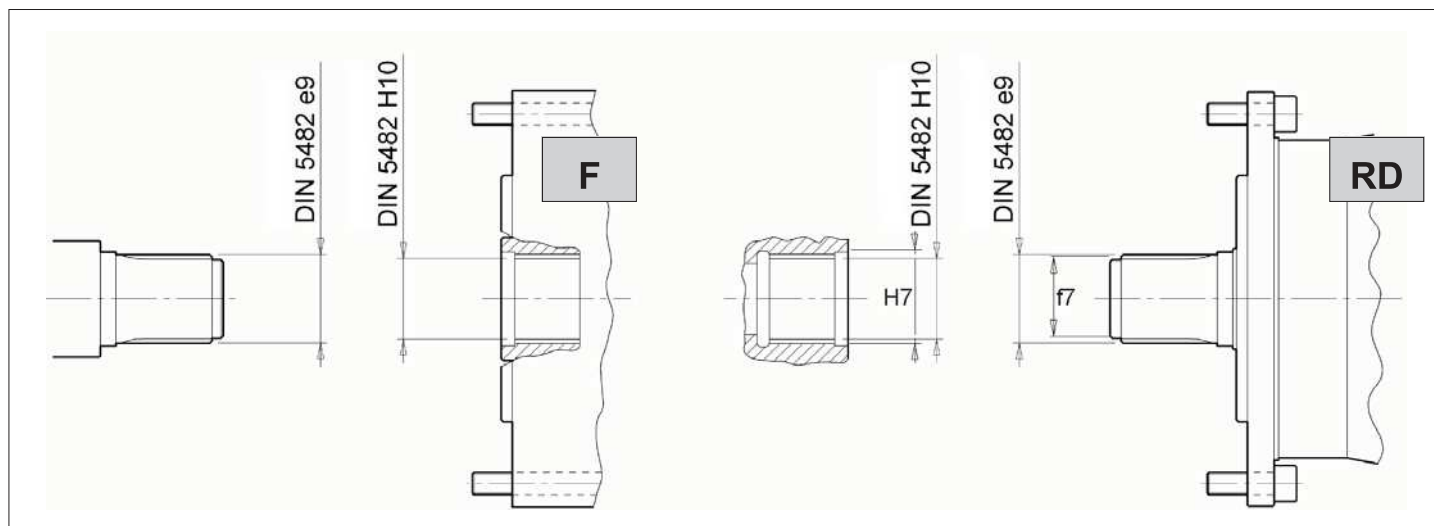
### 6.6 FLANGED DESIGN SIZE UP TO EX150:

machine, on the unit or plant on which it will be installed, the coupling counterflanges. The surfaces where the gearboxes will be coupled must be flat and worked with a machine tool. Connect the output shaft to the mechanism to be controlled following the instructions given in the draws below.

## 6. INSTALLATION

### 6.6 AUSFÜHRUNG MIT FLANSCH GRÖSSEN BIS EX 150:

an der Maschine oder Anlage, an der sie installiert werden, die Größe der Kupplungsflansche feststellen. Sie müssen Kupplungsflächen für flachen Flansch der Untersetzung aufweisen und mit der Werkzeugmaschine bearbeitet sein. Die Ausgangswelle des anzutreibenden Organs unter Beachtung der Anweisungen der folgenden Zeichnungen anschließen.



Tolleranze consigliate / Recommendend tolerances / Empfohlene Toleranzen

Accoppiamento Libero / loose coupling / Freie Passung

Albero Pieno  
Sold Shaft  
Vollwelle

Albero cavo  
hollow Shaft  
Hohlwelle

$\varnothing d h7$

$\varnothing D G7$

$\varnothing D F7$

Accoppiamento con Interferenza / Coupling with interference / Passung mit Interferenz

$\varnothing d h7$

$\varnothing D K7$

$\varnothing D M7$

$\varnothing D N7$

## 6. INSTALLAZIONE

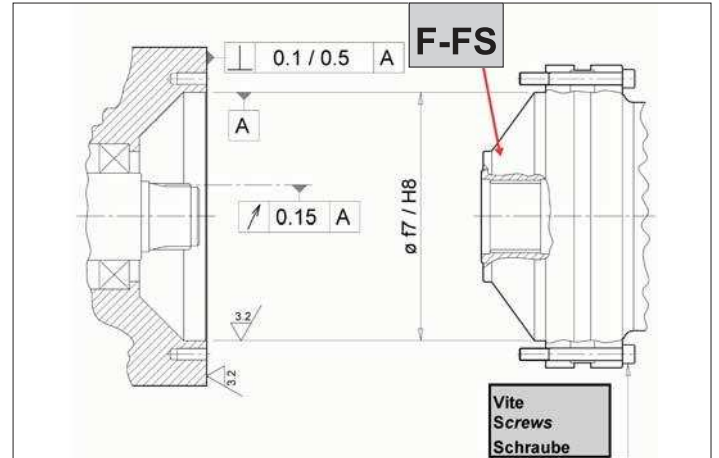
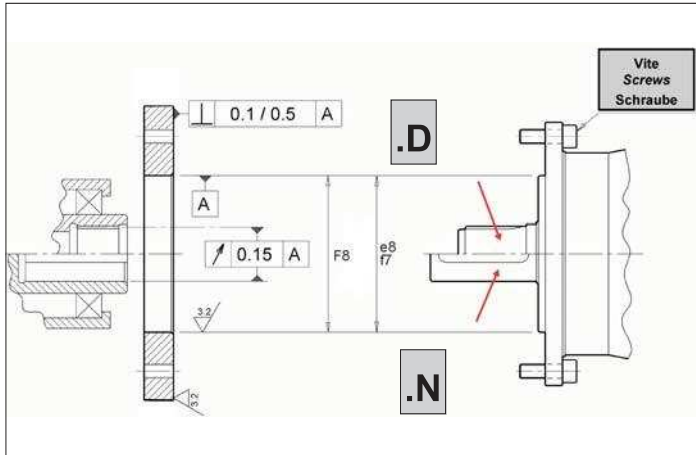
## 6. INSTALLATION

## 6. INSTALLATION

### 6.6.1 COPPIA DI SERRAGGIO

### 6.6.1 TIGHTENING TORQUE

### 6.6.1 ANZUGSMOMEN



Grandezze Sizes Größen	Versioni Versions Ausfuerungen	Vite Screws Schraube	Classe Class Klasse	Coppia serraggio Tightening torque Anzugsmoment	di	Quantità Quantity Menge
				Nm		N°
10-20-25	R-F-FS-FC-FU	M10	12.9	86		8
	M	M12	12.9	148		10
30-40-50-70	R-F-FC-FU	M12	12.9	148		10
	M-MX	M12	12.9	148		10
	T	M18	12.9	509		4
	FS-FCB	M10	12.9	86		12
	FP	M12	12.9	148		10
80	R-F-FC-FU	M14	12.9	235		12
	M	M16	12.9	368		12
	T	M18	12.9	509		4
	FB	M12	12.9	148		10
	FS-FCB	M12	12.9	148		10
90-100	R-F-FB-FC-FU	M16	12.9	368		10
	T	M18	12.9	509		8
	FS-FCB	M12	12.9	148		16
150-180-200	R-FU	M16	12.9	368		10
	T-TU	M18	12.9	509		8
	H-X-FS-FCB-HU	M16	12.9	368		12
250-280	T-TU	M18	12.9	509		8
	H -FS-FCB-HU	M16	12.9	368		15
300	T-TU	M18	12.9	509		8
	H -FS-HU	M16	12.9	368		15
350-420	S-SB-FS-SU	M16	12.9	368		18
650	S-FS-SU	M20	10.9	615		28
850	S-FS-SU	M24	10.9	1060		28
1200	S-FS-SU	M24	10.9	1060		32



## 6. INSTALLAZIONE

### 6.6.3 ESECUZIONE FEMMINA FCB

#### MONTAGGIO

-Ingrassare le sedi degli o-ring pos. 1 e 2 sul coperchio pos. 3; quindi inserire i rispettivi o-ring nelle loro sedi; inserire a sua volta il coperchio sull'albero.

-Inserire poi la linguetta pos. 4 nelle rispettive sedi sull'albero.

-Montare il braccio di reazione pos. n°7 sul riduttore.

-Lubrificare adeguatamente sia l'albero macchina che l'albero femmina riduttore; quindi effettuare l'accoppiamento tra albero e riduttore (non deve essere forzato).

-Posizionare il coperchio pos. 3, serrarlo con le viti e rispettive rondelle grower pos. 5, facendo attenzione di avvitare le viti gradualmente in senso circolare (fig 1) fino al totale serraggio applicando una coppia come da tabella "coppie di serraggio" (classe delle viti 8.8), utilizzando un frena filetti medio.

-Montare tutte le altre viti e relative rondelle grower pos. 6 (meno una in posizione alta), inserire altro lubrificante da questo foro lasciato aperto; quindi montare anche l'ultima vite chiudendo così l'accoppiamento in una camera stagna lubrificata, utilizzando un frena filetti medio.

#### SMONTAGGIO

-Liberare il braccio di reazione del riduttore, sostenendo adeguatamente il riduttore stesso.

-Togliere le viti pos. 6 sostituendole con viti di maggior lunghezza, compatibilmente con lo spazio a disposizione.

-Togliere le viti pos. 5; quindi avvitare le viti pos. 6 gradualmente e in senso circolare (fig. 2) fino allo sbloccaggio del riduttore.

#### ATTENZIONE

Al rimontaggio dopo una qualsiasi operazione di riparazione o altro, le rondelle tipo "grower" in pos. 5 e 6 non possono essere utilizzate; devono essere tassativamente sostituite con rondelle nuove.

## 6. INSTALLATION

### 6.6.2 FEMALE SHAFT DESIGN FCB

#### ASSEMBLY

-Grease the seats of the o-rings pos. 1 and 2 on the cover pos.3; then insert the respective o-rings in their seats; then insert the cover on the shaft.

-Insert the tongue pos.4 in their respective seats on the shaft.

-Assemble the torque arm pos. 7 on the reduction gear.

-Suitably lubricate both the application shaft and reduction gear female shaft; then carry out coupling of the shaft and the reduction gear (do not force).

- Place the cover pos. 3, clamping it with the screws and the respective grower pos. 5, taking care to gradually screw the screws in a circular direction (fig. 1) until completely clamped using a torque given in the "tightening torque" table (screw classes 8.8), by means of medium loctyte.

- Assemble all the other screws and relative dowty washers pos. 6 (omitting one at the top), insert further lubricant in the hole which has been left open; then assemble this last screw as well to thus close the coupling in a lubricated hermetic chamber, by means of medium loctyte.

#### DISASSEMBLY

- Whilst suitably supporting the reduction gear free the torque arm.

- Remove the screws pos.6 replacing them with longer screws, suitable for the room available.

- Remove the screws pos. 5; then screw the screws pos. 6 gradually in a circular direction (fig. 2) until the reduction gear is unlocked.

#### WARNING:

The grower in pos. 5 and 6 cannot be reused when reassembling the reduction gear after repairs or any other type of operation; they must always be replaced with new washers.

## 6. INSTALLATION

### 6.6.2 AUFSTECKVERSIONFCB

#### MONTAGE

- Die Sitze der O-Ringe Pos. 1 und 2 am Deckel Pos. 3 einfetten, dann die jeweiligen O-Ringe in ihre Sitze einfügen, dann den Deckel auf die Welle fügen.

- Schließlich die Passfeder Pos. 4 in die Sitze auf der Welle fügen.

- Die Drehmomentenstütze Pos. 7 am Getriebe montieren.

- Sowohl die Maschinenwelle, als auch die Aufsteckwelle des Getriebes angemessen schmieren, dann die Passung zwischen Welle und Getriebe vornehmen (nicht forcieren).

- Den Deckel Pos. 3 anordnen, mit den Schrauben und den entsprechenden Grower-Scheiben Pos. 5 befestigen und dabei darauf achten, dass die Schrauben graduelle im Uhrzeigersinn (Abb. 1) bis zum vollständigen Feststellen angezogen werden. Hierzu einen Anzugsmoment gemäß Tabelle „Anzugsmoment“ (Schraubenklasse 8.8) ansetzen und mittelstarke Schraubensicherung auftragen.

- Alle anderen Schrauben und die entsprechenden Grower-Scheiben Pos. 6 (dabei eine in oberer Position auslassen) einschrauben, dann weiteres Schmiermittel über die dadurch freigelassene Bohrung zufügen. Schließlich auch die letzte Schrauben montieren und damit die Passung in einer geschmierten, abgedichteten Kammer nach Auftrag einer mittelstarken Schraubensicherung schließen.

#### AUSBAU

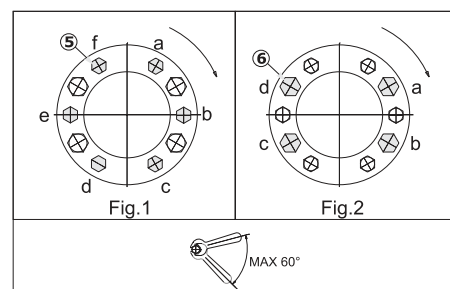
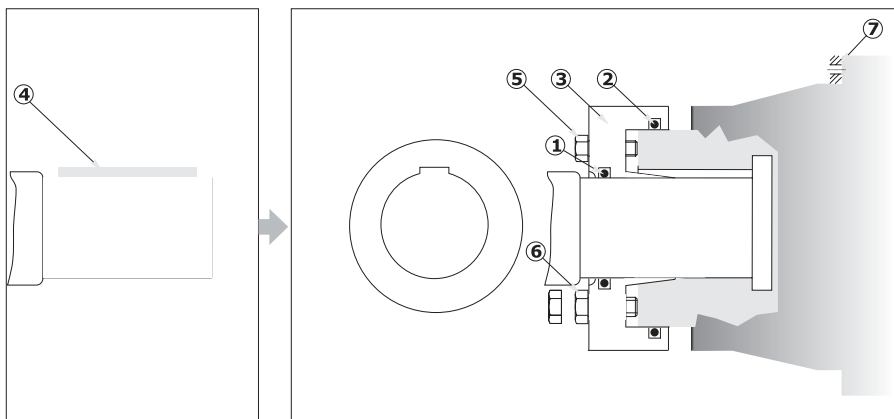
- Die Drehmomentenstütze des Getriebes lösen und dabei das Getriebe angemessen abstützen.

- Die Schrauben Pos. 6 lösen und, dem verfügbaren Platz entsprechend, durch längere Schrauben ersetzen.

- Die Schrauben Pos. 5 lösen, dann die Schrauben Pos. 6 graduell rundum anziehen (Abb. 2) bis sich das Getriebe löst.

#### ACHTUNG

Nach erneuter Montage infolge irgendwelcher Reparatur- oder anderer Arbeitseingriffe können die „Grower“-Scheiben in Pos. 5 und 6 nicht mehr verwendet werden und sich unbedingt durch neue zu ersetzen.



## 6. INSTALLAZIONE

### 6.7 ESECUZIONE CON PIEDI

Il fissaggio deve essere fatto utilizzando i fori di fissaggio previsti sulle basi.

Accertarsi che il fissaggio del riduttore alla struttura portante sia stabile, in modo tale da eliminare qualsiasi vibrazione, e che esso venga effettuato su piani lavorati; utilizzare sistemi antisvitamento per le viti di serraggio.

Curare particolarmente l'allineamento del dispositivo con il motore e la macchina da comandare interponendo dove è possibile giunti elastici o autoallineanti. In caso di sovraccarichi prolungati, urti o pericoli di bloccaggio, installare salvamotori, limitatori di coppia, giunti idraulici od altri dispositivi simili.

Vedi disegno.



I giunti e simili sono in generale dispositivi con contenuto di sicurezza anche agli effetti Ex, e devono essere conformi ATEX per l'ambiente di impiego o di conserva valutati all'interno dell'insieme di destinazione. Lo stesso vale per gli altri dispositivi testé menzionati).

## 6. INSTALLATION

### 6.7 DESIGN WITH FEET

*Unit shall be fastened by means of the suitable securing holes located on the bases. Make sure that the fastening of the gearbox to the load-bearing structure is steady so to be able to eliminate any possible vibration and also make sure that the fastening is done between machined surfaces. Remember to use anti-loosening systems for the fixing bolts.*

*Take special care to align the device to the motor and the machinery to be driven by fitting in-between flexible or self-aligning couplings wherever possible. In the event of prolonged overloads, shocks or jamming risks, install motor cut-outs, torque limiters, hydraulic couplings or other similar devices*

*See draw*

*Couplings and similar devices generally do accomplish with Ex safety requirements and must be complying with ATEX provisions for the working and storing environment to be evaluated as a function of the final assembly. This is also true for the other mentioned devices.*

## 6. INSTALLATION

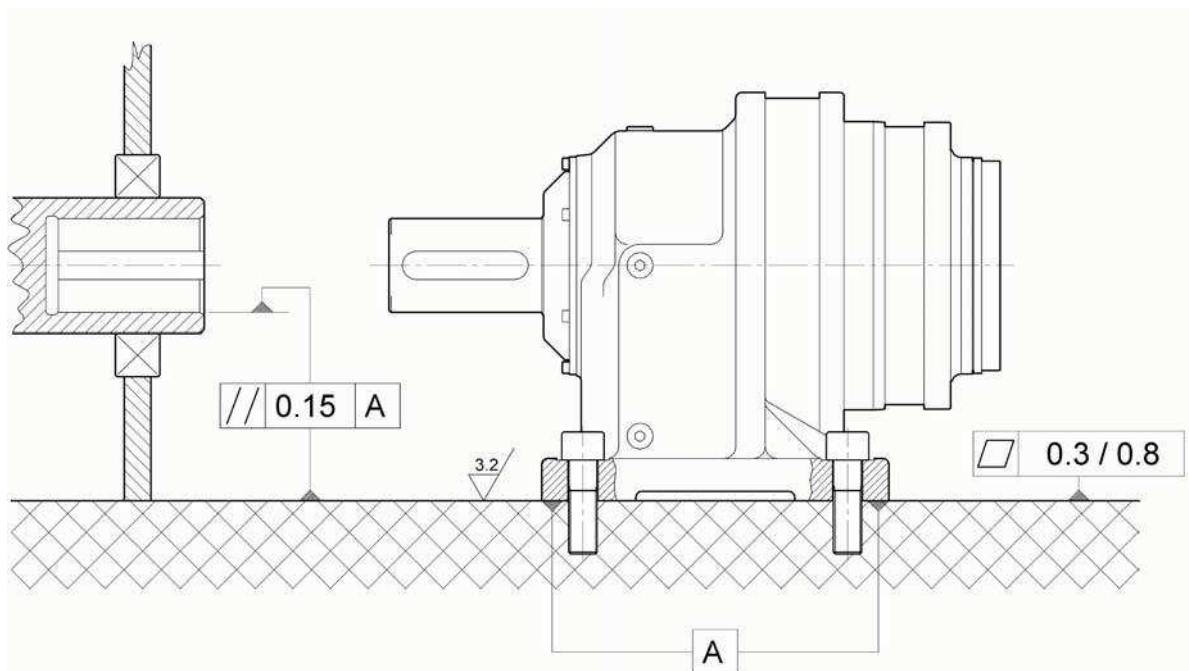
### 6.7 AUSFÜHRUNG MIT FÜSSEN

Die Befestigung muss über die an den Gestellen vorgesehenen Bohrungen erfolgen. Sich darüber vergewissern, dass die Befestigung des Getriebes an die tragende Struktur stabil ist, so dass jegliche Schwingung beseitigt wird. Die Befestigung muss auf bearbeiteten Flächen und unter Anwendung von Lösungssicherungssystemen der Anzugschrauben erfolgen.

Insbesondere ist dabei die Fluchtung der Vorrichtung mit dem Motor und der zu steuernden Maschine zu beachten, dazu können, wo möglich, elastische oder selbstfluchtende Kupplungen verwendet werden. Bei länger andauernden Überlastungen, Stößen oder Klemmgefahr müssen ein Motorschutzschalter, eine Rutschkupplung, hydraulische Kupplungen oder andere ähnliche Vorrichtungen installiert werden.

Siehe Zeichnung

Die Kupplungen und ähnliche Vorrichtungen sind im Allgemeinen Systeme die auch im Sinne der Ex den Sicherheitsbestimmungen entsprechen, sie müssen jedoch auch als Einheit mit ihrer Betriebsapplikation im Hinblick auf den Einsatz- oder Aufbewahrungsort der ATEX-Norm entsprechen. Dies gilt auch für die zuvor genannten Vorrichtungen).







## 6. INSTALLAZIONE

### 6.8 ESECUZIONE PENDOLARE

Nel fissaggio pendolare l'albero della macchina costituisce il vincolo alla traslazione radiale e assiale del riduttore; il vincolo alla rotazione deve essere imposto utilizzando gli appositi attacchi sulla carcassa in modo che si abbia un gioco tale da consentire piccole oscillazioni evitando l'iperstaticità alla struttura.

Fissare il braccio di reazione al riduttore con viti classe minima di resistenza 8.8 serrate ad una coppia corrispondente al 70%

## 6. INSTALLATION

### 6.8 PENDULAR DESIGN

In shaft mounting execution, the shaft is the constraint for radial and axial translation of the gear; rotational constraint must be realized by using the proper eyelets on the casing thus obtaining a gap allowing minor swing and avoiding making the structure hyperstatic.

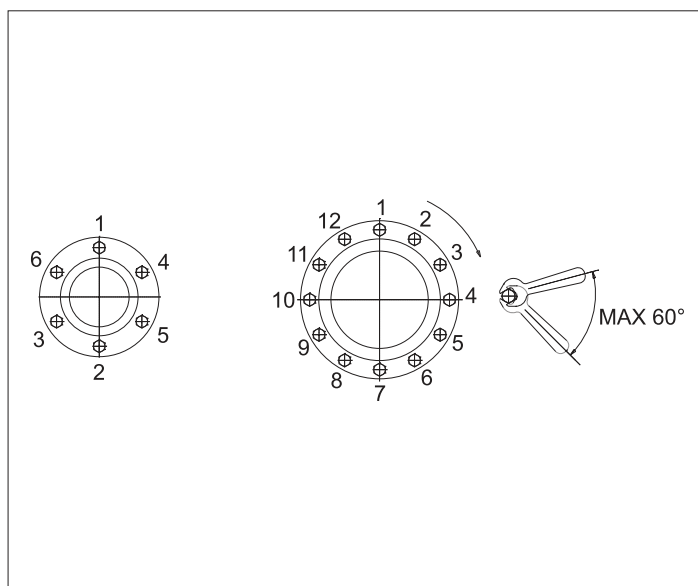
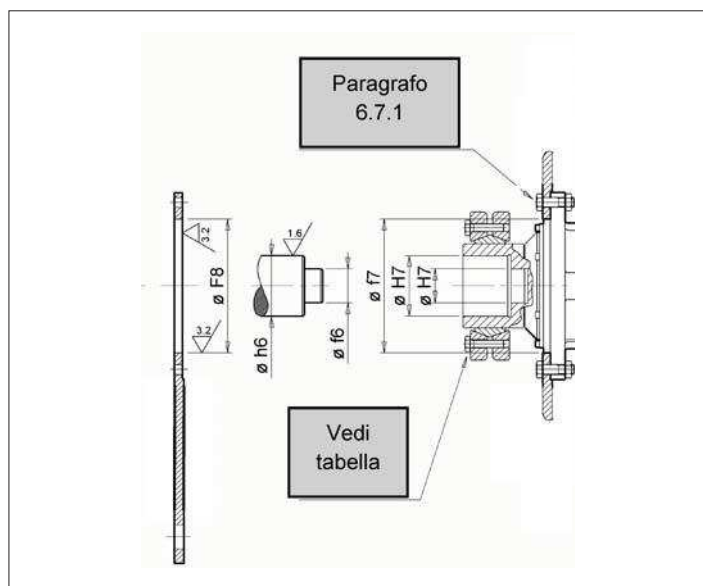
Fasten the reaction arm to the gearbox with a screw with a minimum resistance class of 8.8 tightened to a torque corresponding to

## 6. INSTALLATION

### 6.8 SENKRECHTE AUSFÜHRUNG

Bei einer Aufsteckbefestigung stellt die Welle der Maschine die Einschränkung für die radiale und axiale Verschiebung des Getriebes dar. Die Befestigung bezüglich der Drehung muss durch den Einsatz entsprechender Anschlüsse am Gehäuse so erfolgen, dass ein solches Spiel verbleibt, dass kleine Schwingungen ermöglicht und so ein hyperstatischer Zustand der Struktur vermieden werden kann.

Den Reaktionsarm mit Schrauben der Festigkeitsklasse von mindestens 8.8 an der Unterseite anbringen und mit einem Drehmoment anziehen, der 70% ihrer



Pulire accuratamente le superfici di contatto dell'albero e del mozzo.

Applicare sulle stesse una leggera pellicola d'olio.

Inserire l'unità di bloccaggio all'esterno dell'albero cavo.

Serrare le viti in modo graduale ed uniforme con sequenza continua sino a raggiungere la coppia di serraggio **Ms** indicata in tabella.

Per raggiungere la coppia di serraggio **Ms** richiesta sono necessari più serraggi delle viti.

**Attenzione:** non usare **bisolfuro di molibdeno** o altri grassi, causa di notevoli riduzioni del coefficiente d'attrito.

In particolare è consigliato serrare le viti secondo lo schema a croce ma qualora il numero delle viti è superiore a 12, per facilitare le operazioni di montaggio è consentito il serraggio sequenziale prestando particolare attenzione allo schema indicato in figura.

Carefully clean the contact surfaces of the shaft and the hub.

Smear the same with a light film of oil.

Place the block unit outside the hollow shaft.

Gradually tighten the screws in an even way, with a continuous sequence until reaching the tightening torque **Ms** indicated in table.

Tighten screws in steps to reach the tightening torque **Ms**.

**Attention:** do not use **molybdenum disulphide** or other greases; it would cause big reductions of friction coefficient.

It is recommended to tighten the screws in a cross pattern, but it is allowed to tighten screws in a sequence in case there are more than 12, to facilitate assembly operations; in this case special attention should be paid to the diagram in the figure.

Die Kontaktflächen der Welle und der Nabe sorgfältig reinigen.

Einen leichten Ölfilm auf diesen Flächen auftragen.

Die Sperreinheit extern an der Hohlwelle anbringen.

Die Schrauben schrittweise und gleichmäßig in Dauersequenz anziehen, bis das Anzugsmoment **Ms**, das in der Tabelle angegeben wird, erreicht wurde.

Für das Erreichen des erforderlichen Anzugsmoments **Ms** müssen die Schrauben mehrfach angezogen werden.

**Achtung:** Kein **Molybdändisulfid** oder andere Fette verwenden, da dadurch der Reibungsbeiwerts erheblich gemindert werden würde.

Insbesondere wird empfohlen die Schrauben einem Kreuzschema gemäß anzuziehen. Sollten jedoch mehr als 12 Schrauben angezogen werden müssen, ist im Sinne einer einfacheren Montage, auch ein sequentieller Anzug zulässig, wobei besondere Aufmerksamkeit auf das abgebildete Schema gerichtet werden muss.

		10	30	80	90	150	250	300	350	420	650	850	1200
		20	40			180	280						
		25	50			200							
		70											
Coppia serraggio/Tightening torque / Anzugsmoment <b>Ms</b> [Nm]	DIN 931 10.9	12	30	59	100	250	250	250	250	250	250	490	840
Viti di serraggio / Retaining screws / Anzugsschrauben	N° x M...	10 x M6	12 x M8	12 x M10	10 x M12	8 x M16	8 x M16	10 x M16	10 x M16	14 x M16	20 x M16	15 x M20	M24
Coppia Slittamento / Slipping torques / Rutsch-momente <b>M<sub>2s</sub></b> [Nm]		2200	7500	13000	17600	35000	41000	52000	62000	86000	136000	176000	342000

## 6. INSTALLAZIONE

### 6.9 CONNESSIONE MOTORE/RIDUTTORE CON GIUNTO STM/ROTEX

Qualora la connessione tra riduttore e macchina motrice sia effettuata con un giunto è necessario verificare se è necessario montare un linguetta di dimensioni a disegno STM.

La linguetta e la targhetta nella quale sono riportate le istruzioni di montaggio sono allegare ad ogni fornitura.

Qualora non fornite segnalare il problema al Nostro Ufficio Commerciale ed attenersi alla presenti istruzioni per l'installazione del motore sul riduttore.

Nelle prossime pagine sono allegare targhette con le relative istruzioni di montaggio.

#### 6.9.1 GIUNTO A DISEGNO "STM"

## 6. INSTALLATION

### 6.9 CONNECTING THE MOTOR AND GEARBOX WITH STM/ROTEX JOINT

If gearbox and driving machine are connected by means of a joint, check whether it is necessary to install a key sized as specified on STM drawing.

Key and nameplate indicating assembly instructions come with any supply.

Should they be missing, report this problem to our Sales Dept. and follow these instructions for installing the motor to gearbox.

The following pages show some of the nameplates bearing the installation instructions.

#### 6.9.1 JOINT TO "STM" DRAWING

## 6. INSTALLATION

### 6.9 VERBINDUNG ZWISCHEN MOTOR UND GETRIEBE ÜBER KUPPLUNG STM/ROTEX

Bei Verbindung zwischen Getriebe und Antriebseinheit über eine Kupplung muss überprüft werden, ob die Montage einer Passfeder gemäß STM-Maßzeichnung erforderlich ist.

Der Federkeil und das Schild, auf dem die Montageanleitung wiedergegeben wird, sind im Lieferumfang enthalten.

Sollten sie nicht mitgeliefert worden sein, muss dies unserer Verkaufsabteilung mitgeteilt werden. Für die Installation des Motors am Getriebe muss man sich an die entsprechenden Anleitungen halten.

Auf den folgenden Seiten werden die Blätter mit den entsprechenden Montageanleitungen angefügt.

#### 6.9.1 KUPPLUNG GEMÄSS "STM"-ZEICHNUNG

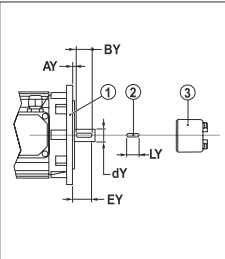
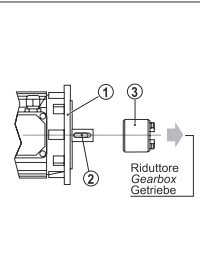
STANDARD

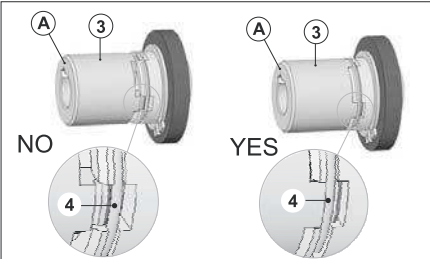
line

i

Installazione	Installation	Montage
Prescrizioni di installazione del Motore con Riduttore.	Instructions for installing motor on gearbox.	Installation des Motors mit dem Getriebe.

Tab. 1.13 Giunto a disegno STM / Coupling made to STM drawing / Kupplung gemäß STM-Zeichnung



NO YES

"UMI" - "RML.G" - "CRM.L.G"	A	PL	S	IEC	dY	EY	Key	BY	AY ▲	LY
40	-	-	71	80	14	30	5 x 5	20	< 6	16
50	-	-	25	80	19	40	6 x 6	30	< 6	20
63	41	-	35-45	90	24	50	8 x 7	40	< 6	20
75-90	45	45	-	100-112	28	60	8 x 7	50	< 6	25
110	-	-	-	132	38	80	10 x 8	70	< 6	30

▲ STM. I riduttori nei PAM riportati in tabella sono forniti con allegato il KIT boccola + linguetta.  
N.B. Se il motore non è di fornitura STM è necessario verificare la quota AY riportata in tabella:  
1) Se la quota misurata è minore o uguale a quella riportata in tabella; si può procedere al montaggio;  
2) Se la quota misurata è maggiore a quella riportata in tabella; è necessario montare una linguetta di dimensione LY ridotta.

Per ulteriori informazioni contattare il Nostro Ufficio Tecnico.

**FASI DI INSTALLAZIONE:**  
A) Montare il componente 2 (linguetta) sul componente 1 (motore elettrico);  
B) Montare il componente 3 (giunto) sul riduttore;  
C) Verificare che il giunto sia correttamente montato controllando che la molla (4) sia incastrata nella sede del giunto (3). Pertanto si richiede di dare un paio di colpi con un martello di plastica sulla superficie "A" del componente 3 (giunto);  
D) Apporre un film di grasso sull'albero del motore elettrico;  
E) Montare il componente 1 (motore elettrico) sul riduttore e serrare le viti.

▲ Tab with size LY to STM drawing. The gearboxes in the PAM is shown on the table are supplied with the bushing + tab kit.  
N.B. If the motor is not supplied by STM, check height AY shown on the table:  
1) If the height measured is less than or equal to the height shown on the table, proceed to assembly.  
2) If the height measured is greater than the height shown on the table, you have to assemble a tab with a smaller size LY.

Contact our Technical Dept. for more information

**STEP INSTALLATION**  
A) Assemble part 2 (key) on component 1 (electric motor);  
B) Assemble component 3 (coupling) on the gearbox;  
C) Verify coupling to be correctly aligned and relevant spring (4) to be inserted in the coupling seat (3)  
Consequently, it is probably needed to slightly hammer the component 3 (coupling) on surface "A".  
D) Apply grease on the electric motor shaft;  
E) Assemble component 1 (electric motor) onto the gearbox and tighten screws.

▲ Lamelle mit Maß LY nach Zeichnung von STM. Die in der Tabelle angegebenen Getriebe in den PAM werden mit dem KIT Buchse + Lamelle geliefert.  
Beachte: Wenn der Motor nicht von STM geliefert wird, ist das in der Tabelle angegebene Maß AY zu kontrollieren:  
1) Wenn das gemessene Maß kleiner oder gleich dem Sollmaß ist, kann mit der Montage verfahren werden;  
2) Wenn das gemessene Maß größer als das Sollmaß ist, muss eine Lamelle mit verkürztem Maß LY montiert werden.  
Für weitere Informationen wenden Sie sich bitte an unsere Konstruktionsabteilung.

Für weitere Informationen wenden Sie sich bitte an unsere Konstruktionsabteilung.

**MONTAGE**  
A) Montieren sie Teil 2 (Paßfeder auf Teil 1 (Elektromotor);  
B) Montieren sie Teil 3 (Kupplung) am Getriebe;  
C) Überprüfen sie die korrekte Ausrichtung und ob die wichtige Feder (4) im Kupplungssitz (3) eingelegt ist.  
Möglicherweise ist es erforderlich den Teil 3 (Kupplung) mit leichten Hammerschlägen auf die Oberfläche "A" aufzubringen.  
D) Fetten sie die Motorwelle des Elektromotors ein;  
E) Montieren sie Teil 1 (Elektromotor) am Getriebe und sichern sie die Schrauben.



## 6. INSTALLAZIONE

### 6.9.2 GIUNTO TIPO "ROTEX"

## 6. INSTALLATION

### 6.9.2 "ROTEX" TYPE OF JOINT

## 6. INSTALLATION

### 6.9.2 KUPPLUNG - TYP "ROTEX"



HIGH TECH *line*

#### Installazione

Prescrizioni di installazione del Motore con Riduttore.

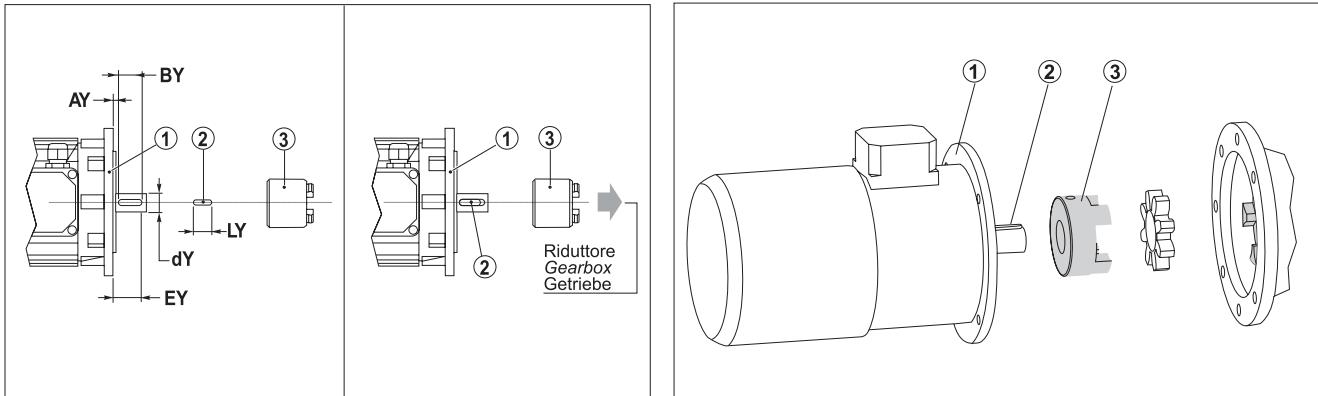
#### Installation

Instructions for installing motor on gearbox.

#### Montage

Installation des Motors mit dem Getriebe.

Tab. 1.13 Giunto a disegno Rotex / Coupling made to Rotex drawing / Kupplung gemäß Rotex-Zeichnung



IEC	dY	EY	KEY	BY	▲ AY	LY
200	55	110	16 x 10	100	< 6	50
225	60	140	18 x 11	130	< 6	80
250	65	140	18 x 11	130	< 6	63
280	75	140	20 x 12	130	< 6	63

▲ N.B. Se il motore non è di fornitura STM è necessario verificare la quota AY riportata in tabella:  
 1) Se la quota misurata è minore o uguale a quella riportata in tabella; si può procedere al montaggio;  
 2) Se la quota misurata è maggiore a quella riportata in tabella; è necessario montare una linguetta di dimensione LY ridotta.

Per ulteriori informazioni contattare il Nostro Ufficio Tecnico.

#### FASI DI INSTALLAZIONE:

- Montare il componente 2 sul componente 1;
- Montare il componente 3 sul motore;
- Montare il componente 1 sul riduttore e serrare le viti di fissaggio.

▲ N.B. If the motor is not supplied by STM, check height AY shown on the table:  
 1) if the height measured is less than or equal to the height shown on the table, proceed to assembly.  
 2) if the height measured is greater than the height shown on the table, you have to assemble a tab with a smaller size LY.

Contact our Technical Dept. for more information

#### STEP INSTALLATION

- Assemble part 2 on part 1.
- Assemble part 3 on the electric motor;
- Assemble part 1 on the gearbox and tighten the fixing screws.

▲ Beachte: Wenn der Motor nicht von STM geliefert wird, ist das in der Tabelle angegebene Maß AY zu kontrollieren:  
 1) Wenn das gemessene Maß kleiner oder gleich dem Sollmaß ist, kann mit der Montage verfahren werden;  
 2) Wenn das gemessene Maß größer als das Sollmaß ist, muss eine Lamelle mit verkürztem Maß LY montiert werden.

Für weitere Informationen wenden Sie sich bitte an unsere Konstruktionsabteilung.

#### MONTAGE

- Bauteil 2 an Bauteil 1 montieren;
- Bauteil 3 am Motoren montieren;
- Bauteil 1 am Getriebe anbauen und Befestigungsschrauben anziehen.



## 6. INSTALLAZIONE

### 6.10 CONNESSIONE MOTORE/RIDUTTORE CON ATTACCO DIRETTO

Qualora la connessione tra riduttore e macchina motrice sia effettuata con attacco diretto attenersi alle seguenti istruzioni di montaggio.

## 6. INSTALLATION

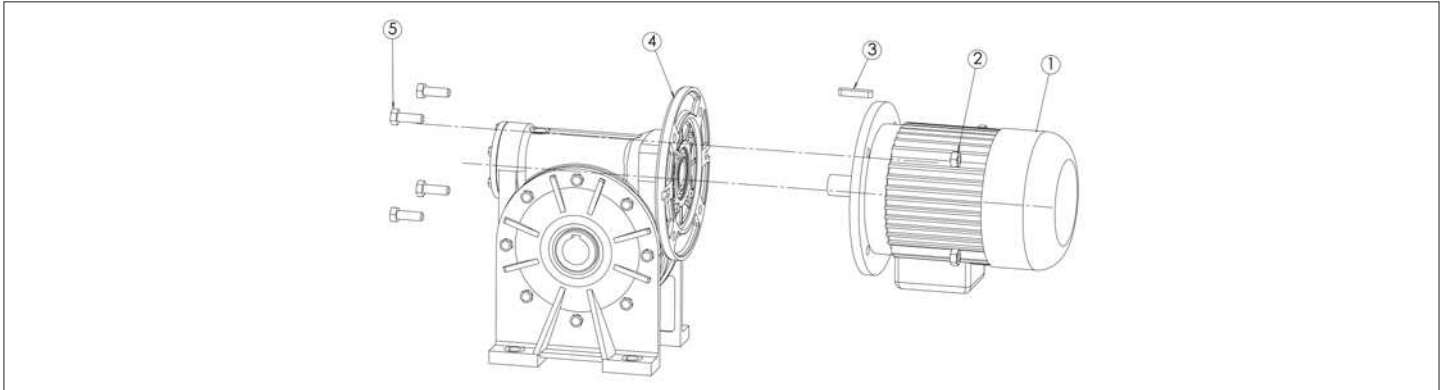
### 6.10 CONNECTING THE MOTOR AND GEARBOX DIRECTLY

If gearbox and driving machine are connected directly, follow installation instructions below.

## 6. INSTALLATION

### 6.10 VERBINDUNG ZWISCHEN MOTOR UND GETRIEBE ÜBER DIREKTANSCHLUSS

Sollte die Verbindung zwischen Getriebe und Antriebsmaschine mittels Direktanschluss erfolgen, sind folgende Montageanleitungen zu befolgen.



ITEM	COMPONENTI / COMPONENTS / KOMPONENTEN
	MOTORE / MOTOR / MOTOR
	DADO DI FISSAGGIO / RETAINING NUT / KLEMMMUTTER
	LINGUETTA / KEY / PASSFEDER
	RIDUTTORE / GEARBOX / GETRIEBE
	VITE DI FISSAGGIO / RETAINING SCREW / BEFESTIGUNGSSCHRAUBE

CICLO DI MONTAGGIO INSTALLATION CYCLE MONTAGESEQUENZ	
COMPONENTI COMPONENTS KOMPONENTEN	DESCRIZIONE FASE DI MONTAGGIO INSTALLATION STAGE DESCRIPTION BESCHREIBUNG DER MONTAGESCHRITTE
1-3	<p>Controllo gioco tra linguetta e sede linguetta La linguetta deve introdursi nella propria sede con una certa interferenza, usando un martello di rame ed evitando di forzare l'inserimento, al fine di evitare la formazione di bave da trafilazione o rigonfiamenti. In tali ultimi casi il montaggio è non conforme. <i>Check clearance between key and keyway</i> <i>Key shall be a tight fit, use a copper hammer and do not force insertion in order to avoid burrs or swelling.</i> <i>In these cases installation is non-conforming.</i> <i>Kontrolle des zwischen Passfeder und ihrer Aufnahme vorliegenden Spiels</i> Die Passfeder muss sich mit einem gewissen Übermaß in ihren Sitz einfügen lassen. Zum Einfügen kann ein Kupferhammer verwendet werden, dabei muss jedoch ein übermäßiges Einwirken vermieden werden, um Grate zu vermeiden, die durch Verzug oder Schwellungen entstehen können. In diesen Fällen resultiert die Montage als nicht konform.</p>
1-2-3-4-5	<p>Prima di procedere alla fase di montaggio del riduttore apporre un film di Pasta: <b>LOCTITE 8008 e/o 8065 ; AREXSONS AN 251</b> sull'albero del motore. Avvicinare il motore al riduttore impuntando l'albero dello stesso motore al foro della vite, avvedendosi che la chiavetta sia nell'esatta corrispondenza della sede relativa posta sul sopraccitato foro vite. Inserire il motore assicurandosi che il tutto proceda senza interferenze. Controllare che le due flange giunte a battuta combacino perfettamente, quindi serrare stringendo viti e bulloni. Nel caso si fosse verificata qualche interferenza nell'assemblaggio è necessario togliere il motore dal riduttore e controllare sulla chiavetta dello stesso la zona che si presenta danneggiata. Quindi l'operatore valuterà il recupero con operazioni di aggiustaggio, verificando visivamente che non danneggino la funzionalità dell'albero stesso. Ripetere le operazioni fino a permettere l'assemblaggio, senza impedimento alcuno, del motore al riduttore.</p> <p><i>Before installing the gearbox, smear a film of sealant: <b>LOCTITE 8008 and/or 8065 ; AREXSONS AN 251</b> onto motor shaft.</i> <i>Move motor close to gearbox and slide motor shaft into hole, ensure that key is in the correct position with respect to keyway in the hole.</i> <i>Fit the motor ensuring that nothing jams.</i> <i>Check that the two flanges are fully home, then tighten nuts and bolts.</i> <i>In case of jamming during assembly, remove the motor from gearbox and check if there is a damaged area nearby the key. The operator will then evaluate if part can be recovered by adjusting, visually ensuring that nothing hinders shaft operation.</i> <i>Repeat the operations until completing assembly of motor to gearbox with no problems or hard spots.</i></p> <p>Vor Beginn der Getriebemontage eine Schicht: <b>LOCTITE 8008 und/oder 8065 ; AREXSONS AN 251</b> auf der Motorwelle auftragen. Den Motor dem Getriebe nähern und die Motorwelle in die Bohrung der Schnecke einfügen, dabei sicherstellen, dass die Passfeder sich in exakter Position in ihrem Sitz in der genannten Schneckenbohrung sitzt. Den Motor einfügen und darauf achten, dass keine Interferenzen vorliegen. Kontrollieren, dass die beiden auf Anschlag gekommenen Flanschen perfekt untereinander ausgerichtet sind, dann die Schrauben und Bolzen anziehen. Sollte man beim Zusammenfügen irgendwelche Klemmungen erfasst haben, muss der Motor vom Getriebe abgenommen und kontrolliert werden, ob die Passfeder beschädigt ist. Sollte dies der Fall sein, muss der Bediener bewerten, ob sie durch entsprechende Bearbeitungen wieder zurückgesetzt werden kann, ohne dass dabei die Funktion der Welle beeinträchtigt wird. Die Arbeitsschritte so lange wiederholen, bis der Motor sich einwandfrei mit dem Getriebe koppeln lässt.</p>



## 6. INSTALLAZIONE

### 6.10.1 CONNESSIONE MOTORE/RIDUTTORE RMI 110 - PAM 132

Nella tabella è illustrata la targhetta allegata con le relative istruzioni di montaggio del Motore con riduttore RMI 110 PAM 132.

## 6. INSTALLATION

### 6.10.1 CONNECTING THE MOTOR/GEARBOX RMI 110 - PAM 132

The table shows the nameplate with installation instructions for coupling Motor to gearbox RMI 110 PAM 132.

## 6. INSTALLATION

### 6.10.1 VERBINDUNG ZWISCHEN MOTOR UND GETRIEBE RMI 110 - PAM 132

In der Tabelle wird die anliegende Anleitung für die Montage des Motors am Getriebe RMI 110 PAM 132 dargestellt.



STANDARD *line*

### 1.11 Installazione

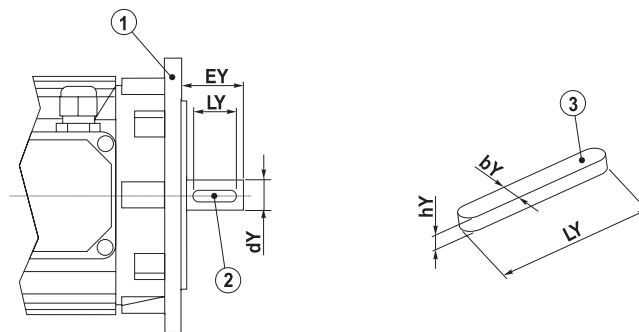
### 1.11 Installation

Prescrizioni di installazione del Motore con Riduttore **RMI 110 PAM 132**.

Procedure to assemble electric motor to

Getriebe **RMI110 IEC132**

Tab. 1.13



Tipo riduttore Gearbox type Getriebe Typ	IEC	dY	EY	Key Standard (bY x hY x LY)	Key Fornitura STM Supplied by STM STM Lieferung (bY x hY x LY)
RMI 110	132	38	80	10 x 8 x 70	10 x 7 x 70

**!**  
Linguetta con dimensione **hY** diversa da misura unificata.  
I riduttori nei PAM riportati in tabella sono forniti con allegata la linguetta con la dimensione **hY** con dimensione ridotta.

**!**  
*Special key having h Y dimension different from standard.  
Gearboxes in the PAM versions specified in the chart are supplied with enclosed the special key having h Y reduced dimension.*

**!**  
Passfeder mit Massen **hY** nicht nach Uni norm.  
Die Getriebe mit IEC wie nach Tabelle werden mit kleineren Passfedern (Mass **hY**) geliefert.

#### FASI DI INSTALLAZIONE:

- A) Smontare il componente 2 (linguetta unificata) dal componente 1 (motore elettrico);
- B) Montare il componente 3 (linguetta fornita STM) sull'albero del motore;
- C) Montare il componente 1 (motore elettrico) su riduttore.

#### STEP INSTALLATION

- A) Disassemble the component 2 (standard key) from the component 1 (electric motor);
- B) Assemble component 3 (key supplied by STM) on the motor shaft;
- C) Assemble component 1 (electric motor) to the gearbox.

#### MONTAGE

- Einbauphasen:
- A) Einzelteil 2 (Passfeder nach UNI) vom Einzelteil 1 (E-Motor) demontieren;
  - B) Einzelteil 3 (STM Passfeder) auf dem Motor montieren;
  - C) Das Einzelteil 1 (E-Motor) auf das Getriebe montieren.



## 6. INSTALLAZIONE

### 6.11 COLLEGAMENTO ALL'ALBERO VELOCE

Pulire prima di accoppiare gli organi.

In caso di montaggio pulegge per trasmissioni a cinghia o pignoni dentati per trasmissioni a catena, gli alberi devono essere paralleli e le pulegge allineate.

Non tendere la cinghia più del necessario in quanto una eccessiva tensione può causare danni ai cuscinetti.

Nel caso di collegamento con giunto rigido prevedere un sistema di compensazione per recuperare l'eventuale sfasamento dell'albero veloce rispetto al fissaggio riduttore.

Vedi disegno

## 6. INSTALLATION

### 6.11 CONNECTION TO THE FAST SHAFT

*Clean all the mechanisms before connection.*

*In the event that pulleys for belt drives or toothed pinions for chain gearing are fitted, the shafts must be parallel and the pulleys aligned.*

*Do not tighten the pulleys more than necessary as excessive tension could damage the bearings.*

*If the connection is made with a rigid joint, a compensation system must be added to recover any phase displacement between the fast shaft and the gearbox fastening.*

See draw

## 6. INSTALLATION

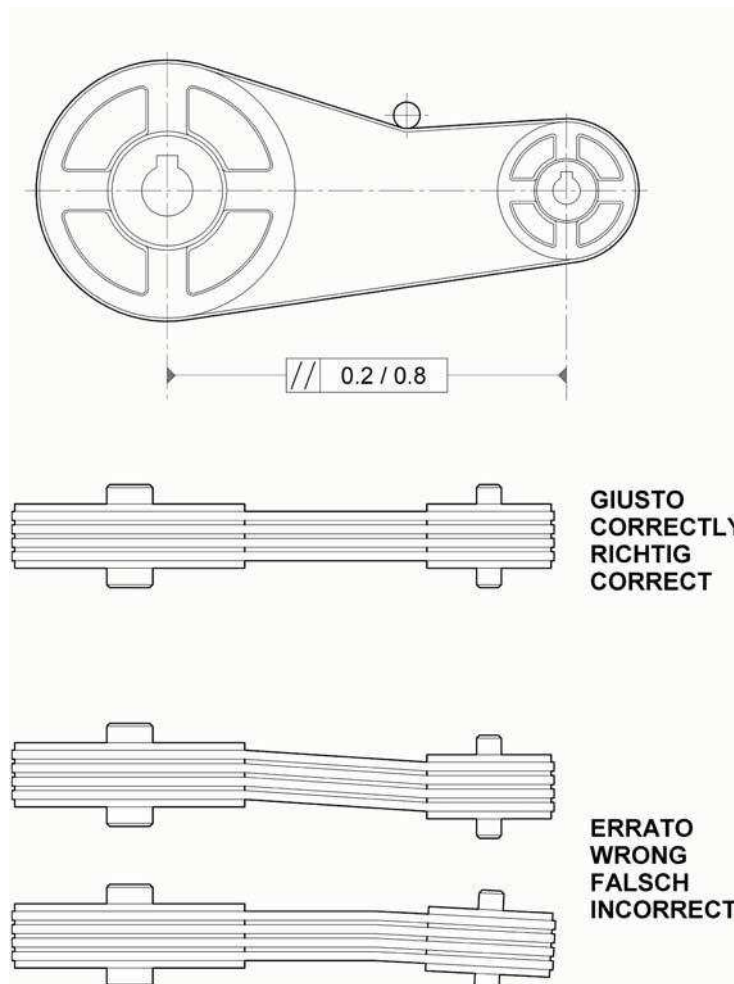
### 6.11 ANSCHLUSS AN DIE EINGANGSWELLE

Die Organe vor dem verbinden reinigen.

Bei der Montage von Riemenscheiben für die Übertragung mit Riemen oder Zahnritzel für die Übertragung mit Ketten müssen die Wellen parallel und die Riemenscheiben ausgerichtet sein.

Den Riemen nicht stärker falls nötig spannen, da eine zu starke Spannung die Lager beschädigen kann. Bei der Verbindung mit starrer Kupplung ein Ausgleichssystem für die eventuelle Abweichung der Eingangswelle von der Befestigung der Untersetzung vorsehen.

Siehe Zeichnung





## 6. INSTALLAZIONE



### 6.12 AVVERTENZE COGENTI DI SICUREZZA

Per garantire la corretta installazione dei riduttori occorre che l'ambiente di destinazione sia preventivamente valutato in base alle prescrizioni ATEX e p.es. alle indicazioni contenute nelle norme EN1127, EN60079-10 ed EN50281 riguardanti la classificazione Ex dei luoghi e i rischi collegati. In alternativa, devono essere posti in opera modi protettivi o controllo ambientale tali da garantire analoghe condizioni microambientali nello spazio che ospita il prodotto.

- 1- La valutazione o gli allestimenti di cui sopra devono dare esito compatibile con il Gruppo e la Categoria ATEX dichiarati da STM SpA (II 2G/D, vedi par. 2.0) e riportati in targa. **In assenza di verifica o con esito negativo, è vietata l'installazione e messa in servizio.**
- 2- Effettuare tutte le operazioni di messa in servizio in assenza di atmosfera potenzialmente esplosiva.
- 3- Pulire accuratamente le superfici lavorate (alberi, piani, flange) dai protettivi utilizzati per lo stoccaggio, da impurità e da sostanze contaminanti.
- 4- Durante queste operazioni evitare di il contatto diretto fra i solventi utilizzati per la pulizia e gli anelli di tenuta, per non alterarne le caratteristiche chimico-fisiche e pregiudicarne l'efficienza.
- 5- Evitare qualunque tipo di urto e sollecitazione meccanica in esubero dalla massima portata indicata in targa.
- 6- Se l'olio utilizzato per lo stoccaggio non è compatibile con il lubrificante sintetico, occorre effettuare un accurato lavaggio interno del riduttore prima di riempirlo con l'olio previsto per il funzionamento.
- 7- Prima di procedere al montaggio del prodotto controllare che non risultino parti danneggiate, perdite d'olio, o altri indizi di non perfetta integrità.
- 8 - Evitare che in condizione di funzionamento vi siano strisciamenti tra parti metalliche esterne al riduttore e lo stesso. Nel caso utilizzare elementi antifrizione non metallici conformi ad ATEX 94/9/CE.
- 9 -Garantire il corretto parallelismo tra alberi uscita e gli organi di trasmissione ad esso collegati, la perpendicolarità tra piano di appoggio flangia o piedi con asse uscita.
- 10- Accertarsi che lo spazio libero attorno al riduttore sia sufficiente per la libera ventilazione dello stesso (carterature avvolgenti o ambienti angusti possono ostacolare l'adeguato smaltimento del calore prodotto e innalzare la temperatura superficiale oltre i valori massimi ammessi).
- 11 - Accertarsi che durante il funzionamento non vi siano elementi esterni che possano danneggiare le tenute striscianti del riduttore precludendone la corretta ritenuta del lubrificante.

## 6. INSTALLATION

### 6.12 SAFETY COMPULSORY WARNING

*To guarantee correct gearbox installation, the working environment will have to be previously evaluated according to ATEX provisions and standards and, for example, all indications given in EN1127, EN60079-10 and EN50281 regarding Ex classification of environments and related risks. As an alternative, appropriate protections and environmental monitoring activities must be set in place so that similar microenvironmental conditions can be achieved in the area where the product operates.*

- 1 - *The evaluation or the specifications above given must be compatible with the ATEX Family and Type declared by STM SpA (II 2G/D, see par. 2.0) and mentioned on the nameplate. Without verification or in presence of verification with negative result, installation and operation are forbidden.*
- 2 - *Carry out all commissioning activities in absence of potentially explosive environment.*
- 3 - *Appropriately clean all machined surfaces (shafts, surfaces, flanges, etc.) to eliminate all protective elements used for the product storage as well as dirt and polluting substances.*
- 4 - *During these activities prevent thinners from reaching the oil seals in order not to alter the product specification and impair its efficiency.*
- 5 - *Make sure not to damage the product and not to load the product more than max. admissible torque value indicated on the nameplate.*
- 6 - *In case oil used for storage is not compatible with the synthetic lubricant, it is necessary to carry out a thorough cleaning inside the gearbox prior to filling it up with oil recommended for operation.*
- 7 - *Prior to assembling the product, it is advisable to check if any parts have been damaged, if oil leakage has taken place or if there are any other signs of failure.*
- 8 - *Make sure that during operation no metal parts external to the gearbox interfere with the gearbox. In case this happens, make sure to use non metallic anti-friction components in conformity with ATEX 94/9/CE standard.*
- 9 - *Guarantee correct parallelism between output shafts and the transmission components connected as well as the perpendicularity between flange support surface/feet with output axis.*
- 10 - *Make sure that the area around the gearbox is enough to grant proper ventilation (enclosures, covers as well as restricted environments might easily interfere with adequate heat dissipation and consequently increase the surface temperature over the maximum allowed values)*
- 11 - *Make sure that during operation there are no external elements which might damage the seals of the gearbox so preventing the correct oil retention inside the gearbox.*

## 6. INSTALLATION

### 6.12 VERBINDLICHE SICHERHEITSHINWEISE

Um eine korrekte Installation der Getriebe gewährleisten zu können, ist es erforderlich, dass der vorgesehene Installationsort zuvor in Bezug auf die ATEX-Vorschriften und auf die in den Normen EN1127, EN60079-10 und EN50281 enthaltenen Angaben zur Ex-Klassifizierung der Installationsorte und der damit verbundenen Gefahren bewertet wird. Als Alternative müssen Schutzmaßnahmen oder Umgebungskontrollvorrichtungen vorgesehen werden, die gleichwertige Mikroumweltbedingungen in dem Bereich garantieren, in denen das Produkt installiert wird.

- 1- Die Bewertung oder o.g. Ausstattungen müssen ein Ergebnis bringen, das mit der von STM SpA erklärten und auf dem Typenschild angegebenen ATEX-Gruppe und -Kategorie (II 2G/D, siehe Par. 2.0) kompatibel ist. **Sollte eine solche Überprüfung nicht oder mit negativem Ergebnis erfolgt sein, sind die Installation und die Inbetriebsetzung verboten.**
- 2- Alle Inbetriebsetzungsarbeiten dürfen nicht innerhalb einer potentiell explosionsfähigen Atmosphäre erfolgen.
- 3- Die für die Einlagerung aufgetragenen Schutzmittel entfernen und die bearbeiteten Flächen (Wellen, Platten, Flanschen) sorgfältig reinigen, dabei den Schmutz und die Verunreinigungen entfernen.
- 4- Während dieser Arbeit ist ein direkter Kontakt mit den für die Reinigung verwendeten Lösungsmitteln. Ebenso sollten die Dichtringe nicht behandelt werden, um deren chemisch-physischen Eigenschaften und Wirkungsgrad aufrecht erhalten zu können.
- 5- Jegliche Art von Stößen und mechanischen Belastungen vermeiden, durch die es zum Überschreiten der auf dem Typenschild angegebenen maximalen Tragfähigkeit kommen würde.
- 6- Sollte das für die Einlagerung verwendete Öl nicht mit dem synthetischen Öl verträglich sein, muss der Innenbereich des Getriebes sorgfältig ausgewaschen werden, bevor das für den Betrieb vorgesehene Öl eingefüllt wird.
- 7- Vor Beginn der Montage des Produkts muss kontrolliert werden, dass keine beschädigten Teile, Ölleckagen oder andere Hinweise bezüglich einer nicht perfekten Integrität vorliegen.
- 8 - Vermeiden, dass es in Betriebsbedingungen zum Anschleifen externer Metallteile am Getriebe kommt. In solchen Fällen sind nicht metallische Reibschutzelemente zu verwenden, die der ATEX 94/9/EG konform sind.
- 9 - Die korrekte Parallelität zwischen den Abtriebswellen und den daran angeschlossenen Antriebsorganen und das Lot zwischen Auflagefläche und Füßen mit der Abtriebsachse müssen gewährleistet sein.
- 10 - Sich darüber vergewissern, dass der Freiraum um das Getriebe herum für einen freie Belüftung desselben ausreicht (Abdeckungen oder enge Räume, die eine Ableitung der produzierten angemessene Wärme behindern und die zu einem Anstieg der Oberflächentemperatur über die maximal zulässigen Werte hinaus führen können).
- 11 - Sicherstellen, dass während des Betriebs keine externen Elemente vorhanden sind, durch die die Schleifdichtungen des Getriebes beschädigt werden könnten, da dadurch die korrekte Abdichtung gefährdet werden könnte.



## 6. INSTALLAZIONE



Per tutti riduttori in esecuzione "ATEX" occorre:

- 1- Un collegamento elettrico a terra del riduttore, oppure un montaggio metallicamente solidale con una struttura conduttrice posta elettricamente a terra.
- 2- Un montaggio tale da non esporre a urti/danneggiamenti l'indicatore di livello, il tappo olio e tutti gli elementi di tenuta del lubrificante (tappi di chiusura, paraolio, &c.).
- 3- Verificare l'assenza di correnti parassite, catodiche o altrimenti vaganti che possono interessare il riduttore. In particolare ove dovute al flusso disperso del motore elettrico accoppiato.
- 4- Nel caso di presenza di atmosfere in grado di reagire chimicamente con il lubrificante o i suoi vapori/nebbie e quindi formare miscele esplosive, prevedere il riempimento di lubrificante e/o i successivi controlli di livello o ispezioni varie, in aree lontane dalla zona potenzialmente esplosiva; oppure prevedere una accurata bonifica preventiva dell'ambiente.

Accoppiamento riduttore - motore elettrico:

- 1) Applicare uno strato di sigillante anaerobico sulla superficie del centraggio e frontale di accoppiamento delle flange.
- 2) Applicare pasta antigrippaggio (p. es. pasta a base di bisolfuro di molibdeno) sull'albero motore e all'interno del foro manicotto.
- 3) Procedere all'accoppiamento e quindi sigillare la zona di congiunzione tra motore e riduttore con adeguata pasta sigillante.

## 6. INSTALLATION

Each gearbox certified as ATEX must feature the following items:

- 1- An electrical contact to earth or a metallic assembly compatible with a conductive earth driven structure.
- 2- Such a type of assembly able to protect from damages the level indicator, the oil cap and all elements regarding the lubricant seals (oil seals, oil plug, etc.).
- 3- To verify the absence of elements such as: parasitic currents, catodical currents or any other which could affect the gearbox. Especially in areas where a leakage flux could be present caused by a coupled electrical motor.
- 4- In case of a chemical reaction of atmosphere against the lubricant and its vapors, in order to avoid explosive mixtures, top up and/or inspections must be carried out in very distant areas, far from those considered as potentially explosive. Any other solution should be providing accurate environment decontamination.

Gearbox – electric motor coupling:

- 1) Apply a layer of anaerobic sealing compound on the centering surface and side flange mating surface.
- 2) Apply some antiseize compound (for example compound based on molybdenum disulphide) on the motor shaft and inside the sleeve hole.
- 3) Connect the two components and then seal the connection parts between motor and gearbox by using appropriate sealing compound.

## 6. INSTALLATION

Bei allen Getrieben in der "ATEX-Version ist folgendes erforderlich:

- 1- Eine elektrische Erdung des Getriebes oder eine im metallischem Sinne feste Montage mit einer leitenden Struktur die geerdet ist.
- 2- Eine Montage, bei der die Ölstandanzeige, die Öleinfüllschraube und alle Schmiermittelabdichtelemente (Verschluss-stopfen, Ölabdichtungen, usw.) keinen Stößen /Beschädigungen ausgesetzt sind.
- 3- Überprüfen, dass kein Wirbel-, Strahl- oder anderweitig vagabundierender Strom vorliegt, der sich auf den Getriebetriebetrieb auswirken könnte. Insbesondere durch den Streufluss des angebauten Elektromotors.
- 4- Bei Vorliegen von Atmosphären, die eine chemische Reaktion mit dem Schmiermittel oder seinen Dämpfen/Nebel erzeugen und damit explosionsfähige Gemische bilden können, müssen das Einfüllen des Schmiermittels und/oder die späteren Füllstandkontrollen oder anderweitige Inspektionen in Bereichen erfolgen, die weit von den potentiell explosionsfähigen Zonen liegen. Andernfalls muss zuvor eine sorgfältige Vergütung des Umfelds erfolgen.

Passung von Getriebe und Elektromotor:

- 1) Eine Schicht anerobe Dichtmasse auf die Zentrierungs- und die frontale Passungsfläche der Flanschen auftragen.
- 2) Auf die Motorwelle und in die Bohrung der Hülse Fressschutzmittel (z.B. Paste auf Molybdändisulfidbasis) auftragen.
- 3) Die Passung vornehmen und den Verbindungsbereich zwischen Motor und Getriebe mit angemessener Dichtmasse versiegeln.

**PICTURE  
(Under Costruction)**





## 7. MESSA IN SERVIZIO

### 7.0 MODALITA' DI FUNZIONAMENTO

**Caratteristiche operative:** il riduttore può sopportare qualunque tipo di ciclo compatibile con una variazione dei parametri di coppia e velocità di rotazione entro i valori nominali dati a catalogo, per un fattore di servizio pari ad uno. (Per ulteriori informazioni consultare il catalogo generale STM SpA).

**Avviamento/arresto:** la messa in marcia e l'arresto del riduttore dipendono unicamente dalla sua alimentazione di energia; si raccomanda, ove l'applicazione possa comportare rischi elevati, di dotare la macchina di sistemi di arresto agenti sulla trasmissione, conformemente alle misure prevenzionali adottate nell'insieme meccanico di incorporazione.

**Rumore aereo riduttore:** il livello di pressione acustica deve mantenersi al di sotto dei valori riportati al paragrafo 0.3.1.

**Temperatura (esterna della carcassa):** deve mantenersi sempre al di sotto di 90°C, salvo contraria specifica contrattuale.

**N.B.**

**Variatore meccanico !!!**

La variazione dei giri deve essere assolutamente eseguita a motore in moto.

## 7. COMMISSIONING

### 7.0 OPERATING MODES

**Operative features:** the gearbox can tolerate any working cycle compatible with a variation of the torque/rotating speed within the rated values indicated on the catalogue according to service factor 1. (Please refer to STM SpA general catalogue for further details).

**Start/Stop:** the start and the stop of the gearbox only depend on the power supply; it is recommended, wherever the application might imply high risks, to equip the machine with braking systems acting on the drive transmission in conformity with the preventive measures used on the mechanical combination set.

**Gearbox air noise level:** acoustic pressure level must be below values specified in par. 0.3.1.

**(Casing outer) Temperature:** it should always stay below 90°C, unless otherwise stated on the contract.

**N.B.**

**Mechanical variator!!!**

Rpm variation must be performed with motor running.

## 7. INBETRIEBSETZUNG

### 7.0 BETRIEBSWEISE

**Funktionseigenschaften:** Das Getriebe kann, in Übereinstimmung mit einem Betriebsfaktor von eins, in jedem Zyklustyp eingesetzt werden, der mit einer Änderung der Parameter von Drehmoment und Drehzahl innerhalb der im Katalog angegebenen Nennwerten kompatibel ist. (Weitere Informationen können dem Hauptkatalog der STM SpA entnommen werden).

**Start/Stop:** Die Inbetriebsetzung und der Stopp des Getriebes hängen ausschließlich von seiner Energieversorgung ab. Es wird empfohlen, dort wo es zu erheblichen Gefahren kommen kann, die Maschine mit Bremssystemen auszustatten, die auf den Antrieb wirken und die den an der mechanischen Gesamtheit der Einbaueinheit angewandten Sicherheitsvorkehrungen konform sind.

**Geräuschpegel des Getriebes:** Der Schalldruck muss unter den Werten liegen, die im Paragraph 0.3.1. angegeben werden.

**Temperatur (außen am Gehäuse):** Muss, anderweitige vertragliche Spezifikation ausgenommen, immer unter 90°C liegen.

**HINWEIS**

**Mechanisches Verstellgetriebe !!!**

Die Änderung der Drehzahl muss unbedingt bei laufendem Motor erfolgen.

## PICTURE (Under Construction)

### 7.1 CONTROLLO LIQUIDI/OLII

Le quantità di olio sono approssimative; per una corretta lubrificazione occorre fare riferimento al livello segnato sul riduttore.

Vedere specifico paragrafo.

### 7.1 FLUIDS/OIL INSPECTION

Oil quantities listed in the table are approximate; to ensure correct lubrication, please refer to the level mark on the gear unit.

See relevant paragraph.

### 7.1 KONTROLLE DER FLÜSSIGKEITEN/ÖLE

Bei den Ölmengenangaben handelt es sich um approximative Werte; für den Erhalt einer korrekten Schmierung muss Bezug auf den am Getriebe gekennzeichneten Füllstand genommen werden.

Siehe spezifischen Paragraph.

### 7.2 CONTROLLO FORMA COSTRUTTIVA/ POSIZIONE DI MONTAGGIO

Il riduttore deve essere montato nella forma costruttiva prevista in targhetta; posizioni di montaggio diverse richiedono una modifica del livello o del sistema di lubrificazione.

### 7.3 CONTROLLO SENSI ROTAZIONE

Verificare prima dell'avviamento il senso di rotazione nel caso di dispositivo antiretro.

Qualora il senso di rotazione libera dell'antiretro sia errato è necessario invertirne il senso di rotazione della macchina motrice.

### 7.2 CHECKING THE CONSTRUCTION VERSION / MOUNTING POSITION

Do not mount the gear unit in a position different than the one specified in the rating plate; a different mounting position requires in general a modification of the level indicator or a different lubrication system.

### 7.3 CHECKING THE DIRECTION OF ROTATION

Before starting, check direction of rotation if back stop device is fitted.

If back stop device free direction of rotation is incorrect, reverse driving machine direction of rotation.

### 7.2 KONTROLLE DER BAUFORM/ EINLAULAGE

Das Getriebe muss in der auf dem Typenschild vorgesehenen Einbaulage montiert werden. Abweichende Einbaulagen erfordern eine Änderung der Füllstandsanzeige oder des Schmiersystems.

### 7.3 KONTROLLE DER DREHRICHTUNGEN

Bei montierter Rücklaufsperrung vor dem Start die Drehrichtung überprüfen.

Sollte sich die freie Drehrichtung der Rücklaufsperrung als falsch erweisen, muss die Drehrichtung der Antriebseinheit invertiert werden.

## 7. MESSA IN SERVIZIO

### 7.4 VERIFICHE PRODOTTI ATEX



1. Accertarsi che durante il servizio il riduttore sia sufficientemente ventilato e che non vi siano fonti di calore nelle vicinanze;

## 7. COMMISSIONING

### 7.4 ATEX PRODUCTS INSPECTIONS

1. *Make sure that during operation the gearbox is sufficiently ventilated and no heat sources are present nearby;*

## 7. INBETRIEBSETZUNG

### 7.4 ÜBERPRÜFUNG DER "ATEX"-PRODUKTE

1. Sicherstellen, dass während des Betriebs das Getriebe ausreichend belüftet ist und keine Wärmequellen in der Nähe vorliegen.

**PICTURE  
(Under Construction)**



2. Accertarsi che in regime di funzionamento la temperatura dell'aria di raffreddamento non superi i 40°C; in caso contrario decadono le condizioni di validità della certificazione di conformità del prodotto fornita da STM SpA .

2. *Make sure that during operation the cooling air temperature does not reach 40°C or the conditions necessary for the conformity certification supplied by STM SpA would not be valid anymore.*

2. Sich darüber vergewissern, dass im Betriebsdrehzahlbereich die Temperatur der Kühlluft die 40°C nicht überschreitet. Sollte dies der Fall sein, kommt es zum Verfall der von der STM SpA gelieferten Erklärung der Produktkonformität .

**PICTURE  
(Under Construction)**



4. Verifica temperatura superficiale del riduttore in funzionamento:

- Verificare nelle prime ore di funzionamento le temperatura superficiale del riduttore (si raggiunge la situazione di regime generalmente nelle prime 3 ore a pieno carico).
- La temperatura raggiungibile dal riduttore varia in funzione del numero di giri, del rapporto di trasmissione e della forma costruttiva, attenersi alle potenze massime installabili con il relativo numero di giri del motore come indicato in targa.
- La temperatura massima delle superfici del riduttore a pieno carico, considerando la massima temperatura ambientale ammissibile di 40°C, non deve superare nel caso di classe di temperatura T4 (o 135°C), 130 °C; nel caso di classe di temperatura T5 (o 100°C), 93°C.

In caso di eccedimento arrestare immediatamente il funzionamento e contattare il servizio assistenza STM SpA .

4. *Verification of the temperature of the gearbox housing surface while running*

- Verify the temperature of the gearbox housing surface during the initial running hours (the standard running conditions are normally reached after 3 hours at full load).*
- The temperature reached by the gearbox depends on the speed, reduction ratio and the assembly position. Make sure to comply with the maximum applicable power in relation with the motor speed as indicated on the nameplate.*
- The maximum temperature of the outer surfaces of the gearbox running at full load, considering the maximum environmental temperature admitted of 40°C, must not exceed 130°C in case temperature class is T4 (or 135°C) and 93°C in case temperature is T5 (or 100°C).*

*In case temperature is exceeded, stop immediately the system and get in touch with STM SpA.*

4. Überprüfung der Oberflächentemperatur des sich im Betrieb befindlichen Getriebes:

- In den ersten Betriebsstunden die Oberflächentemperatur des Getriebes prüfen (die Betriebstemperatur wird im Allgemeinen in den ersten 3 Stunden unter Vollast erreicht).
- Die vom Getriebe erreichbare Temperatur variiert in Abhängigkeit der Drehzahl, des Übersetzungsverhältnisses und der Bauform. Sich an die maximalen installierbaren Leistungen mit der entsprechenden Motordrehzahl gemäß Angaben auf dem Typenschild halten.
- Die maximale Oberflächentemperatur des Getriebes bei Vollast, unter Berücksichtigung der zulässigen Umgebungstemperatur von 40°C, darf im Fall der Temperaturklasse T4 (oder 135°C), 130 °C und im Fall der Temperaturklasse T5 (oder 100°C), 93°C nicht überschreiten. Bei Überschreiten dieser Werte muss der Betrieb sofort gestoppt und Verbindung mit dem Kundendienst der STM SpA aufgenommen werden.

**PICTURE  
(Under Construction)**





## 7. MESSA IN SERVIZIO

### 7.5 Taratura Limitatore di Coppia

Nelle tabelle seguenti sono riportate le coppie di slittamento  $M_{2S}$  in funzione del numero dei giri del dado, o della ghiera di regolazione ottenibili con la disposizione standard delle molle (par. 1.6).

Tali valori prescindono dalle prestazioni delle dentature.

Valori più elevati di  $M_{2S}$  si possono ottenere, a richiesta, con una diversa disposizione delle molle.

I valori di taratura si riferiscono ad una condizione statica (durante lo slittamento la coppia trasmessa decade considerevolmente) ed hanno un significato indicativo in quanto ottenuti per via teorica.

E' opportuno verificare periodicamente la coppia di taratura soprattutto durante la prima fase di funzionamento.

## 7. COMMISSIONING

### 7.5 Slipping Torque

*In the following tables the slipping torques  $M_{2S}$  are listed according to number of turns of nut or ring nut obtainable with a standard arrangement of the springs (chapter 1.6).*

*Such data prescind from tothing performances.*

*$M_{2S}$  higher values can eventually be obtained with a different arrangement of the springs.*

*Calibration values refer to a static condition (during slippage torque reports a considerable decrease) and are approximate being calculated on a theoretic basis. It is important therefore to check the calibration torque periodically especially during first phase of running.*

## 7. INBETRIEBSETZUNG

### 7.5 Rutsch-momente

In der folgenden Tabelle sind die Rutschmomente  $M_{2S}$  dargestellt, wie sie je nach Stellung der Sechskant- oder Nutmutter mit der Standardanordnung der Tellerfedern erreicht werden (siehe kapitel 1.6).

Diese Werte lassen die maximal übertragbare Leistung der Getriebe in Abhängigkeit von der Untersetzung jedoch außer acht.

Mit einer anderen Anordnung der Tellerfedern können auch größere Rutschmomente  $M_{2S}$  erreicht werden.

Die angegebenen Werte sind statische Momente (das Rutschmoment nimmt während des Schlupfvorganges ab) und sind nur als Näherungswerte zu betrachten.

Das eingestellte Rutschmoment sollte in der Einlaufphase in periodischen Abständen überprüft und gegebenenfalls korrigiert werden.

**LP****LC**

		$M_{2S}$ (Nm)										
RI RMI	ir	N. GIRI DEL DADO DI REGOLAZIONE NUMBER OF TURNS OF ADJUSTMENT RING NUT DREHUNGEN DER EINSTELLMUTTER										
		1/2	2/3	1	1 1/3	1 2/3	2	2 1/3	2 2/3	3	3 1/3	3 2/3
28	tutti i rapporti all ratios alle Untersetzungen	4	5.5	7.5	10	13						
40		12	16	24	31	38	46					
50		16	20	29	39	47	55	63				
63		21	27	41	55	65	79	89	101	112	124	
70		21	27	41	55	65	79	89	101	112	124	
85	7-10-15-28	60	79	113.5	148	175	210	236	265	298	323	345
	20-40-49	66	87	125	163	192.5	231	260	292	328	356	380
	56 - 100	72	95	136	178	210	253	284	319	358	388	415
110	7-10-15-28	106	141	207	271	334	392	454	516	572	630	
	20-40-49	114	152	224	293	361	423	490	557	618	680	
	56 - 100	131	174	257	336	414	486	640	709	781		
130	tutti / all / alle	240	310	450	590	720	850	950				
150	tutti / all / alle	550	730	1070	1390	1700	1990	2200				

		$M_{2S}$ (Nm)												
RI RMI	CRI CRMI	ir	N. GIRI DEL DADO DI REGOLAZIONE NUMBER OF TURNS OF ADJUSTMENT RING NUT DREHUNGEN DER EINSTELLMUTTER								ir	CR CB		
			1/2	2/3	1	1 1/3	1 2/3	2	2 1/3					
28	28	tutti i rapporti all ratios alle Untersetzungen	12.5	17	24									
40	40		40	53	77	91					tutti/all/alle	40		
50	50		50	65	93	128							50	
63	63		96	125	178	231	288							
70	70		96	125	178	231	288				tutti/all/alle	70		
85	85	7-10-15-28	146	185	263	350	414	471	542	43.0 - 128.8	85			
		20-40-49	161	204	289	385	456	518	596	167.6 - 225.4				
		56 - 100	176	223	316	420	497	566	651	286.4 - 460.0				
110	110	7-10-15-28	261	342	501	653	805	945		43.0 - 128.8	110			
		20-40-49	282	369	541	705	869	1021		167.6 - 225.4				
		56 - 100	323	424	621	810	998	1172		286.4 - 460.0				
130	130	tutti / all / alle	470	620	910	1180	1450	1700	1900					
150	150	tutti / all / alle	830	110	1600	2050	2500	3000	3350					



## 7. MESSA IN SERVIZIO

### ATTENZIONE!

Quando è richiesto il minimo errore di taratura è opportuno verificare in pratica, staticamente, che la frizione slitti effettivamente al valore desiderato è comunque consigliabile testare la coppia trasmissibile direttamente sulla macchina utilizzatrice.

## 7. COMMISSIONING

### ATTENTION!

*When minimum calibration error is required it is always advisable to actually verify, statically, that clutch slips at the required value. We suggest, however, to test the torque directly on to the machine.*

## 7. INBETRIEBSETZUNG

### ACHTUNG!

Um Abweichungen zu vermeiden, müssen die eingestellten Momente im eingebauten Zustand kontrolliert und eventuell korrigiert werden.

**LF**

		<b>M<sub>2S</sub> (Nm)</b>													
<b>RI RMI</b>	<b>ir</b>	<b>N. GIRI DELLA GHIERA DI REGOLAZIONE N. OF TURNS OF ADJUSTEMENT RING NUT DREHUNGEN DER EINSTELLMUTTER</b>													
		<b>1/4</b>	<b>1/2</b>	<b>2/3</b>	<b>1</b>	<b>1 1/3</b>	<b>1 2/3</b>	<b>2</b>	<b>2 1/3</b>	<b>2 2/3</b>	<b>3</b>	<b>3 1/3</b>	<b>3 2/3</b>	<b>4</b>	
<b>40</b>	tutti i rapporti all ratios alle Untersetzungen	15	28	36	51	64	75	86	97						
<b>50</b>		21	40	52	74	93	110	126	141	154	167				
<b>63</b>		27	51	66	93	120	140	160	175	195	210				
<b>70</b>		24	45	58	81	100	115	125	135	145	151	155	160		
<b>85</b>	7-10-15-28	50	85	115	160	200	240	280	310	340	370	395	420		
	20-40-49	60	95	120	170	220	265	300	340	370	400	430	460		
	56-70-80-100	80	100	130	190	240	290	330	370	400	440	470	500		
<b>110</b>	7-10-15-28	140	260	340	490	630	750	860	960	1060	1150	1230	1310	1390	
	20-40-49	150	285	370	530	670	800	930	1040	1140	1230	1330	1410	1500	
	56-70-80-100	170	330	430	600	770	930	1060	1190	1300	1415	1520	1620	1720	
<b>130</b>	tutti / all / alle	244	476	625	910	1180	1438	1686	1920	2160	2390				
<b>150</b>	tutti / all / alle	550	860	1130	1660	2170	2660	3140	3600	4050	4500	4930	5370		

		<b>M<sub>2S</sub> (Nm)</b>														<b>CR CB</b>	
<b>RI RMI</b>	<b>CRI CRMI</b>	<b>ir</b>	<b>N. GIRI DELLA GHIERA DI REGOLAZIONE N. OF TURNS OF ADJUSTEMENT RING NUT DREHUNGEN DER EINSTELLMUTTER</b>														<b>ir</b>
			<b>1/4</b>	<b>1/2</b>	<b>2/3</b>	<b>1</b>	<b>1 1/3</b>	<b>1 2/3</b>	<b>2</b>	<b>2 1/3</b>	<b>2 2/3</b>	<b>3</b>	<b>3 1/3</b>	<b>3 2/3</b>	<b>4</b>		
<b>40</b>	<b>40</b>	tutti i rapporti all ratios alle Untersetzungen	15	28	36	51	64	75	86	97						tutti / all / alle	<b>40</b>
<b>50</b>	<b>50</b>		21	40	52	74	93	110	126	141	154	167					<b>50</b>
<b>63</b>	<b>63</b>		51	100	130	190	245	295	345	385	440	480					
<b>70</b>	<b>70</b>		38	74	96	135	175	210	240	270	300	320	350			tutti / all / alle	<b>70</b>
<b>85</b>	<b>85</b>	7-10-15-28	100	125	160	230	300	360	410	460	510	560	600	640	680	43.0 - 128.8	<b>85</b>
		20-40-49	110	135	180	255	330	390	450	510	560	610	650	700	750	167.6 - 225.4	
		56-70-80-100	120	150	195	280	350	425	490	550	610	665	715	765	815	286.4 - 460.0	
<b>110</b>	<b>110</b>	7-10-15-28	190	380	500	740	930	1150	1350	1500	1700	1850	2020	2180	—	43.0 - 128.8	<b>110</b>
		20-40-49	200	400	540	780	1000	1230	1430	1620	1800	2000	2170	2360	—	167.6 - 225.4	
		56-70-80-100	220	450	600	900	1150	1380	1620	1840	2070	2300	2500	2700	—	286.4 - 460.0	
<b>130</b>	<b>130</b>	tutti / all / alle	244	476	625	910	1180	1438	1686	1920	2160	2390					
<b>150</b>	<b>150</b>	tutti / all / alle	550	860	1130	1660	2170	2660	3140	3600	4050	4500	4930	5370			



## 7. MESSA IN SERVIZIO

La disposizione standard delle molle garantisce una buona sensibilità di regolazione e consente di trasmettere la massima coppia nominale del riduttore.

## 7. COMMISSIONING

Standard arrangement of springs guarantees an acceptable setting and enables the gearbox to transmit the maximum nominal torque

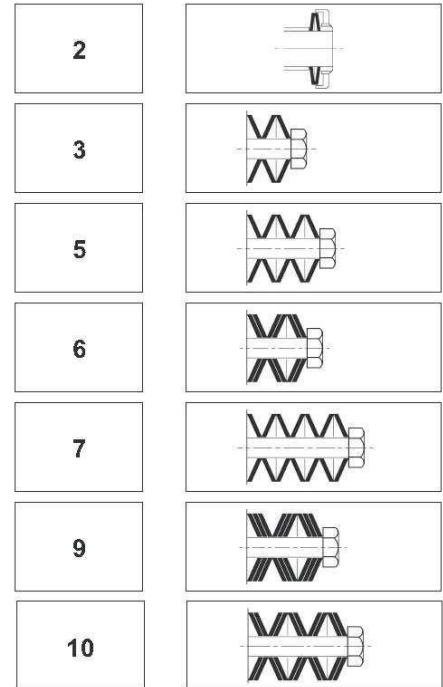
## 7. INBETRIEBSETZUNG

Die Standardanordnung der Tellerfedern erlaubt eine feinfühligere Einstellung des Rutschmomentes bis zum maximalen Nennmoment des Getriebes.

**LP**

**LC**

	RI - RMI	RI - RMI <small>Taratura maggiorata Heavy calibration Erhoete eichung</small>	CRI - CRMI	CR - CB
<b>28</b>	5 molle/springs 20/10.2/1.1	6 molle/springs 20/10.2/1.1		
<b>40</b>	5 molle/springs 23/12.2/1.5	6 molle/springs 23/12.2/1.5		
<b>50</b>	5 molle/springs 31.5/16.3/1.75	6 molle/springs 31.5/16.3/1.75		
<b>63</b>	7 molle/springs 31.5/16.3/2	6 molle/springs 31.5/16.3/2	—	
<b>70</b>	7 molle/springs 34/16.3/2	6 molle/springs 34/16.3/2		
<b>85</b>	10 molle/springs 40/18.3/2	9 molle/springs 40/18.3/2		
<b>110</b>	10 molle/springs 45/22.4/2.5	9 molle/springs 45/22.4/2.5		
<b>130</b>	3 molle/springs 60/30.5/3.5	6 molle/springs 60/30.5/3.5	—	
<b>150</b>	6 molle/springs 60/30.5/3.5	9 molle/springs 60/30.5/3.5	—	



**LF**

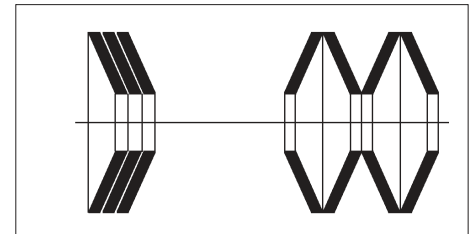
	RI - RMI	RI - RMI <small>Taratura maggiorata Heavy calibration Erhoete eichung</small>	CRI - CRMI	CR - CB
<b>40</b>	2 molle/springs 63/31/2.5			
<b>50</b>	2 molle/springs 80/41/3			
<b>63</b>	2 molle/springs 80/41/3	2 molle/springs 80/41/4	—	
<b>70</b>	2 molle/springs 90/46/2.5	2 molle/springs 90/46/3.5		
<b>85</b>	2 molle/springs 100/51/3.5	2 molle/springs 100/51/4		
<b>110</b>	2 molle/springs 125/61/5	2 molle/springs 125/61/6		
<b>130</b>	2 molle/springs 125/75.5/6			—
<b>150</b>	2 molle/springs 150/81/8			—

### IN PARALLELO

max. coppia  
min. sensibilità'  
**PARALLEL**  
max. torque  
min. sensitivity  
**PARALLEL**  
max. Moment  
min. Empfindlichkeit

### IN SERIE

min. coppia  
max. sensibilità'  
**SERIES**  
min. torque  
max. sensitivity  
**SERIE**  
min. Moment  
max. Empfindlichkeit



Per problemi specifici è opportuno consultarci, ma a livello indicativo si può affermare che accoppiando più molle con lo stesso verso (in parallelo) si incrementa la coppia massima di slittamento raggiungibile; viceversa alternandone il posizionamento in serie si aumenta la sensibilità di taratura.

*Should the user require any specific information, we suggest to contact our technical department. On a general basis, however, if the springs are arranged in the same direction, a higher maximum torque of slippage can be reached; on the contrary by alternating their arrangement the calibration sensitivity is increased.*

Das Rutschmoment ist umso größer, je mehr Tellerfedern parallel angeordnet sind (progressive Federkennlinie). Wird ein niedrigeres Moment oder eine erhöhte Justiergenauigkeit gewünscht, so können die Federn auch gegensinnig angeordnet werden (degressive Federkennlinie). Sollten spezifische Fragen bestehen, so empfehlen wir, unser technisches Büro zu Rate zu ziehen.



## 8. LUBRIFICAZIONE

### Riduttori

I riduttori vengono invece forniti a secco ed è quindi compito dell'utilizzatore riempirli con olio adeguato (vedere tab. 8.1), prima della messa in opera, servendosi dei tappi di carico, scarico, livello e sfiato, della quantità corrispondente alla specifica posizione di montaggio.

Se richiesti completi di lubrificante, verranno forniti con olio sintetico SHELL OMALA S4 WE 320.

Tutti i riduttori con limitatore di coppia devono essere lubrificati ad olio: **la lubrificazione a grasso non è ammessa.**

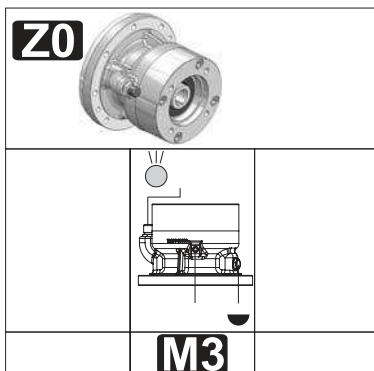
### Freni - Z0. - Z1. - Z2.

**Z0** - L'olio utilizzato per la lubrificazione del freno è lo stesso di quello del riduttore epicicloidale.

**Z1-Z2** - Il freno ha la lubrificazione separata da quella del riduttore epicicloidale e vengono invece forniti a secco.

Pertanto si dovrà provvedere al riempimento del freno con olio idraulico di viscosità ISO VG32, utilizzando lo specifico tappo di riempimento.

Se richiesti completi di lubrificante, verranno forniti con olio Shell Hydraulic S1 M ISO VG 32.



	M1	M3	M4
<b>Z0</b>	<b>Look gearbox - EX-EXB</b>		
<b>Z1.1 - Z1.2</b>	0.15	0.30	0.30
<b>Z2.2 - Z2.3</b>	0.30	0.60	0.60



**Z0.1** - Per le posizioni di montaggio M3 è necessario installare il vaso di espansione OT.

Attenzione  
Scelta grandezza OT: **Sezione E**;  
Installazione OT : **Punto 8.3** manuale uso e manutenzione.



Le quantità di olio sono approssimative; per una corretta lubrificazione occorre fare riferimento al livello.

## 8. LUBRICATION

### Gearboxes

The units are instead supplied dry and it will be the customer care to fill them with appropriate lubricant (tab. 8.1) prior to putting them into operation, using filler, drain, level and breather plugs and with quantity according to the particular mounting position.

If customer requests supply of gearbox with lubricant, we shall supply them with synthetic oil SHELL OMALA S4 WE 320.

All gearboxes incorporating torque limiters will have to be lubricated with oil: **grease lubrication is not admitted.**

### Brakes - Z0. - Z1. - Z2.

**Z0** - Brake oil is the same of Gearboxesoil,

**Z1-Z2** - The brake has separated lubrication from the planetary gearbox and the units are instead supplied dry.

For this reason we have to fill the brake with Hydraulic oil viscosity ISO VG32.

For such operation it must be used the specific filling plug.

If customer requests supply of gearbox with lubricant, we shall supply them with Shell Hydraulic S1 M ISO VG 32.

## 8. SCHMIERUNG

### Getrieben

Die Getriebe dagegen "trocken" geliefert. Der Benutzer muss sie daher vor der Inbetriebsetzung mit dem angemessenen Öl füllen (siehe Tab. 8.1). Das Befüllen kann über die Füll-, Ablass-, Entlüftungs- und Füllstandsschrauben in den der Einbaulage entsprechenden Einbaulagen erfolgen.

Falls diese Getriebe mit Schmiermittelfüllung angefordert werden, werden sie mit dem Synthetiköl SHELL OMALA S4 WE geliefert. Alle Getriebe mit Rutschkupplung müssen mit Öl geschmiert werden: **Eine Fettschmierung ist hier nicht zulässig.**

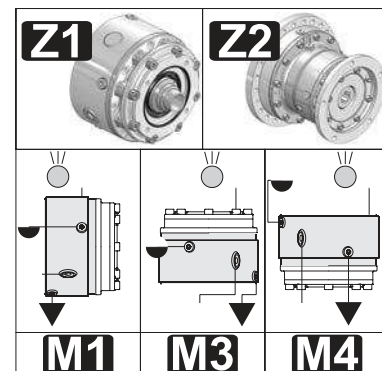
### Bremsen - Z0. - Z1. - Z2.

**Z0** - Das Öl der Bremse ist gleich von Planetengetriebe.

**Z1-Z2** - Die Bremse hat eine separate Schmierung, die von dem Planetengetriebe getrennt ist und "trocken" geliefert.

Deshalb ist beim Befüllen darauf zu achten, dass nur Hydrauliköle gemäß ISO VG32 unter Verwendung des hierfür bestimmten Einfüllstutzens eingefüllt werden.

Falls diese Getriebe mit Schmiermittelfüllung angefordert werden, werden sie mit dem Öl Shell Hydraulic S1 M ISO VG 32 geliefert.



- ▽ Carico / Filling plug / Einfüllschraube
- ▼ Scarico / Drain plug / Ablassschraube
- Livello / Level plug / Schauglas
- ⊙ Sfiato / Vent plug / Entlüftungsstopfen
- Attacco Comando Freno/Brake releasing /PlugAnschluss zum Loesen der Bremse

**Z0.1** - For M3 mounting positions is necessary to install the OT oil tank.

Attention  
OT selection: please see **section E**;  
OT installing: please see point 8.3 of use & maintenance manual.

Oil quantities listed in the table are approximate; to ensure correct lubrication, please refer to the level.

**Z0.1** - Bei den Montagepositionen M3 ist es notwendig einen OT Öltank zu installieren. Achtung **OT** Auswahl: Siehe Sektion E; **OT** Installation: Siehe Punkt 8.3 des Benutzungs&Wartungshandbuchs

Bei den Ölmenangaben handelt es sich um approximative Werte; für den Erhalt einer korrekten Schmierung muss Bezug auf den gekennzeichneten Füllstand genommen werden.





## 8. LUBRIFICAZIONE

### 8.0 SCELTA TIPOLOGIA OLIO

Gli oli disponibili appartengono generalmente a tre grandi famiglie:

- 1) Oli minerali
- 2) Oli sintetici Poli-Alfa-Olefine
- 3) Oli sintetici Poli-Glicole

La scelta più appropriata è generalmente legata alle condizioni di impiego. riduttori non particolarmente caricati e con un ciclo di impiego discontinuo, senza escursioni termiche importanti, possono certamente essere lubrificati con olio minerale.

Nei casi di impiego gravoso, quando i riduttori saranno prevedibilmente caricati molto ed in modo continuativo, con conseguente prevedibile innalzamento della temperatura, è bene utilizzare lubrificanti sintetici tipo polialfaolefine (PAO).

Gli oli di tipo poliglicole (PG) sono da utilizzare strettamente nel caso di applicazioni con forti strisciamenti fra i contatti, ad esempio nelle viti senza fine. Debbono essere impiegati con grande attenzione poiché non sono compatibili con gli altri oli e sono invece completamente miscibili con l'acqua. Questo fenomeno è particolarmente pericoloso poiché non si nota, ma deprime velocemente le caratteristiche lubrificanti dell'olio.

Oltre a questi già menzionati, ricordiamo che esistono gli oli per l'industria alimentare. Questi trovano specifico impiego nell'industria alimentare in quanto sono prodotti speciali non nocivi alla salute. Vari produttori forniscono oli appartenenti a tutte le famiglie con caratteristiche molto simili.

Più avanti proponiamo una tabella comparativa. TABELL 8.1

### 8.1 SCELTA VISCOSITA' OLIO

Input speed $n_1$ (min <sup>-1</sup> )	Absorbed power (kW)	Lubrication system	Viscosity ISO VG at 40° (cSt)	
			$i \leq 10$	$i > 10$
$2000 < n_1 \leq 5000$	$P < 7.5$	Forced or Oil splash	68	68
	$7.5 \leq P \leq 22$		68	150
	$P > 22$		150	220
$1000 < n_1 \leq 2000$	$P < 7.5$	Forced or Oil splash	68	150
	$7.5 \leq P \leq 37$		150	220
	$P > 37$		220	320
$300 < n_1 \leq 1000$	$P < 15$	Forced Oil splash	68	150
	$15 \leq P \leq 55$	Forced Oil splash	150	220
		Forced Oil splash	220	320
	$P > 55$	Forced Oil splash	220	320
$50 < n_1 \leq 300$	$P < 22$	Forced Oil splash	320	460
		Forced Oil splash	150	220
	$22 \leq P \leq 75$	Forced Oil splash	220	320
		Forced Oil splash	320	460
	$P > 75$	Forced Oil splash	320	460
			460	680

Nel caso di lubrificazione forzata con pompa, qualora siano richieste ISO VG > 220 e/o temperature < 10°C, contattarci.

La tabella è valida per velocità periferiche normali; in caso di velocità > 13m/s, contattarci.

## 8. LUBRICATION

### 8.0 CORRECT OIL TYPES

Available oils are typically grouped into three major classes:

- 1) Mineral oils
- 2) Poly-Alpha-Olefin synthetic oils
- 3) Polyglycol synthetic oils

Oil is normally selected in accordance with environmental and operating conditions. Mineral oil is the appropriate choice for moderate load, non-continuous duty applications free from temperature extremes.

In severe applications, where gear units are to operate under heavy loads in continuous duty and high temperatures are expected, synthetic Poly-Alpha-Olefin oils (PAO) are the preferred choice.

Polyglycol oils (PG) should only be used in applications involving high sliding friction, as is the case with worm shafts. These particular oils should be used with great care, as they are not compatible with other oils, but are totally mixable with water. The oil mixed with water cannot be told from uncontaminated oil, but will degrade very rapidly.

In addition to the oils mentioned above, there are food-grade oils. These are special oils harmless to human health for use in the food industry. Oils with similar characteristics are available from a number of manufacturers.

A comparative overview table is provided in the next pages. TABLE 8.1.

### 8.1 CHOOSING OIL GRADE

## 8. SCHMIERUNG

### 8.0 WAHL DER ÖLSORTE

Die verfügbaren Öle gehören im Allgemeinen drei großen Familien an:

- 1) Mineralöle
- 2) Polyalphaolefine-Synthetiköle
- 3) Polyglykol-Synthetiköle

Die angemessene Wahl ist im Allgemeinen an die Einsatzbedingungen gebunden. Getriebe, die keinen besonders schweren Belastungen ausgesetzt werden und einem unregelmäßigen Einsatzzyklus unterliegen, ohne starke thermische Schwankungen, können problemlos mit Mineralöl geschmiert werden.

Unter harten Einsatzbedingungen, d.h. wenn die Getriebe stark und andauernd belastet werden, was einen sicheren Temperaturanstieg zur Folge hat, sollten Synthetiköle vom Typ Polyalphaolefine (PAO), verwendet werden.

Die Öle, Typ Polyglykole (PG), sind unbedingt dann einzusetzen, wenn es sich um Applikationen handelt, bei denen es zu starken Reibungen zwischen den in Kontakt stehenden Elementen kommt, z.B. bei Schnecken. Bei ihrem Einsatz ist besondere Aufmerksamkeit erforderlich, da sie nicht mit anderen Ölen kompatibel sind, sich jedoch vollständig mit Wasser vermischen lassen. Diese Tatsache erweist sich daher als besonders gefährlich, da sie sich nicht feststellen lässt, jedoch die Schmiereigenschaften des Öls bereits nach kurzer Zeit unterdrückt.

Über die bereits genannten Öle hinaus, gibt es auch Öle, die speziell für die Lebensmittelindustrie ausgelegt sind.

Diese finden demzufolge in diesem Bereich ihren Einsatz, da es sich dabei um spezielle Produkte handelt, die für die Gesundheit unschädlich sind. Die den jeweiligen Familien angehörigen Ölarten werden von verschiedenen Herstellern angeboten; sie weisen jeweils sehr ähnliche Eigenschaften auf.

In Folge finden Sie eine entsprechende Vergleichstabelle. TABELLE 8.1

### 8.1 WAHL DER ÖLVISKOSITÄT

Im Fall einer Zwangsschmierung über eine Pumpe, falls die ISO VG > 220 und/oder Temperaturen < 10°C gefordert werden, setzen Sie sich bitte mit uns in Verbindung.

Die Tabelle ist für normale Umfangsgeschwindigkeiten gültig. Bei Geschwindigkeiten > 13m/s, setzen Sie sich bitte mit uns in Verbindung.





## 8. LUBRIFICAZIONE

## 8. LUBRICATION

## 8. SCHMIERUNG

Tabella 8.1

Table 8.1

Tabelle 8.1

Produttore Manufacturer Hersteller	Oli Minerali Mineral oils Mineralöle			Oli Sintetici Polialfaolefine (PAO) Poly-Alpha-Olefin synthetic oils (PAO) Polyalphaolefine-Synthetiköle (PAO)			Oli Sintetici Poliglicoli (PG) Polyglycol synthetic oils (PG) Polyglykol-Synthetiköle (PG)		
	ISO VG	ISO VG	ISO VG	ISO VG	ISO VG	ISO VG	ISO VG	ISO VG	ISO VG
	150	220	320	150	220	320	150	220	320
<b>AGIP</b>	Blasia 150	Blasia 220	Blasia 320	-	Blasia SX 220	Blasia SX 320	Blasia S 150	Blasia S 220	Blasia S 320
<b>ARAL</b>	Degol BG 150 Plus	Degol BG 220 Plus	Degol BG 320 Plus	Degol PAS 150	Degol PAS 220	Degol PAS 320	Degol GS 150	Degol GS 220	Degol GS 320
<b>BP</b>	Energol GR-XP 150	Energol GR-XP 220	Energol GR-XP 320	Enersyn EPX 150	Enersyn EPX 220	Enersyn EPX 320	Enersyn SG 150	Enersyn SG-XP 220	Enersyn SG-XP 320
<b>CASTROL</b>	Alpha SP 150	Alpha SP 220	Alpha SP 320	Alphasyn EP 150	Alphasyn EP 220	Alphasyn EP 320	Alphasyn PG 150	Alphasyn PG 220	Alphasyn PG 320
<b>CHEVRON</b>	Ultra Gear 150	Ultra Gear 220	Ultra Gear 320	Tegra Synthetic Gear 150	Tegra Synthetic Gear 220	Tegra Synthetic Gear 320	HiPerSYN 150	HiPerSYN 220	HiPerSYN 320
<b>ESSO</b>	Spartan EP 150	Spartan EP 220	Spartan EP 320	Spartan S EP 150	Spartan S EP 220	Spartan S EP 320	Glycolube 150	Glycolube 220	Glycolube 320
<b>KLÜBER</b>	Klüberoil GEM 1-150	Klüberoil GEM 1-220	Klüberoil GEM 1-320	Klübersynth EG 4-150	Klübersynth EG 4-220	Klübersynth EG 4-320	Klübersynth GH 6-150	Klübersynth GH 6-220	Klübersynth GH 6-320
<b>MOBIL</b>	Mobilgear XMP 150	Mobilgear XMP 220	Mobilgear XMP 320	Mobilgear SHC XMP 150	Mobilgear SHC XMP 220	Mobilgear SHC XMP 320	Glygoyle 22	Glygoyle 30	Glygoyle HE320
<b>MOLIKOTE</b>	L-0115	L-0122	L-0132	L-1115	L-1122	L-1132	-	-	-
<b>OPTIMOL</b>	Optigear BM 150	Optigear BM 220	Optigear BM 320	Optigear Synthetic A 150	Optigear Synthetic A 220	Optigear Synthetic A 320	Optiflex A 150	Optiflex A 220	Optiflex A 320
<b>Q8</b>	Goya 150	Goya 220	Goya 320	El Greco 150	El Greco 220	El Greco 320	Gade 150	Gade 220	Gade 320
<b>SHELL</b>	OMALA S2 G 150	OMALA S2 G 220	OMALA S2 G 320	Omala HD 150	Omala HD 220	Omala HD 320	OMALA S4 WE 150	OMALA S4 WE 220	OMALA S4 WE 320
<b>TEXACO</b>	Meropa 150	Meropa 220	Meropa 320	Pinnacle EP 150	Pinnacle EP 220	Pinnacle EP 320	-	Synlube CLP 220	Synlube CLP 320
<b>TOTAL</b>	Carter EP 150	Carter EP 220	Carter EP 320	Carter SH 150	Carter SH 220	Carter SH 320	Carter SY 150	Carter SY 220	Carter SY 320
<b>TRIBOL</b>	1100/150	1100/220	1100/320	1510/150	1510/220	1510/320	800\150	800\220	800\320

### Lubrificanti sintetici per uso alimentare / Food-grade synthetic lubricants / Synthetische Schmiermittel für den Lebensmittelbereich

<b>AGIP</b>				Rocol Foodlube Hi-Torque 150	—	Rocol Foodlube Hi-Torque 320			
<b>ESSO</b>				—	Gear Oil FM 220	—			
<b>KLÜBER</b>				Klüberoil 4 UH1 N 150	Klüberoil 4 UH1 N 220	Klüberoil 4 UH1 N 320			
<b>MOBIL</b>				DTE FM 150	DTE FM 220	DTE FM 320			
<b>SHELL</b>				Cassida Fluid GL 150	Cassida Fluid GL 220	Cassida Fluid GL 320			

Se la temperatura ambiente  $T < 0^{\circ}\text{C}$  ridurre di una gradazione la viscosità prevista in tabella, viceversa aumentarla di una se  $T > 40^{\circ}\text{C}$ .

If the environment temperature  $T < 0^{\circ}\text{C}$ , decrease viscosity class by one, vice versa increase by one if  $T > 40^{\circ}\text{C}$ .

Bei einer Umgebungstemperatur  $T < 0^{\circ}\text{C}$  den von der Tabelle vorgesehenen Viskositätsgrad um eine Gradation mindern und, im entgegengesetzten Fall, bei einer Temperatur  $T > 40^{\circ}\text{C}$ , um eine anheben.

Le temperature ammissibili per gli oli minerali sono:  
(-10 =  $T = 90$ ) $^{\circ}\text{C}$  (fino a 100 $^{\circ}\text{C}$  per periodi limitati).

Permissible temperatures for mineral oil are:  
(-10 =  $T = 90$ ) $^{\circ}\text{C}$ , up to 100 $^{\circ}\text{C}$  for a short time.

Für Mineralöle zulässige Temperaturen:  
(-10 =  $T = 90$ )  $^{\circ}\text{C}$  (bis 100 $^{\circ}\text{C}$  über begrenzte Zeiträume).

Le temperature ammissibili per gli oli sintetici sono:  
(-20 =  $T = 110$ ) $^{\circ}\text{C}$  (fino a 120 $^{\circ}\text{C}$  per periodi limitati).

Permissible temperatures for synthetic oil are:  
(-20 =  $T = 110$ ) $^{\circ}\text{C}$ , up to 120 $^{\circ}\text{C}$  for a short time.

Für Synthetiköle zulässige Temperaturen:  
(-20 =  $T = 110$ )  $^{\circ}\text{C}$  (bis 120 $^{\circ}\text{C}$  über begrenzte Zeiträume).

Per temperature dell'olio esterne a quelle ammissibili per il minerale e per aumentare l'intervallo di sostituzione del lubrificante adottare olio sintetico a base di polialfaolefine.

If the oil temperature is not permissible for mineral oil and for decreasing frequency of oil change, use synthetic oil with polyalphaolefins (PAOs).

Bei Temperaturen, die diese für Mineralöle zulässigen Werte überschreiten und um die Auswechselzeiten verlängern zu können, sollte Synthetiköl auf Basis von Polyalphaolefinen verwendet werden.

### 8.2 Specifiche di sicurezza adottate per prodotti "ATEX"

### 8.2 Safety features applied to "ATEX" products

### 8.2 Sicherheitsmaßnahme für "ATEX"-Produkte



- 1-Utilizzo di soli lubrificanti a base sintetica
- 2-Tappi sfiato (ove previsti) con valvola anti-intrusione

- 1- Use only synthetic lubricants
- 2- Breather caps (if any) fitted with safety valve

- 1- Ausschließlicher Einsatz von Schmiermitteln auf synthetischer Basis
- 2- Entlüftungsstopfen (wo vorhanden) mit Schutzventil gegen Eindringen von Fremdkörpern



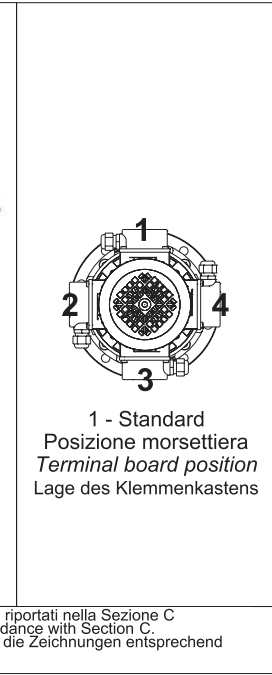
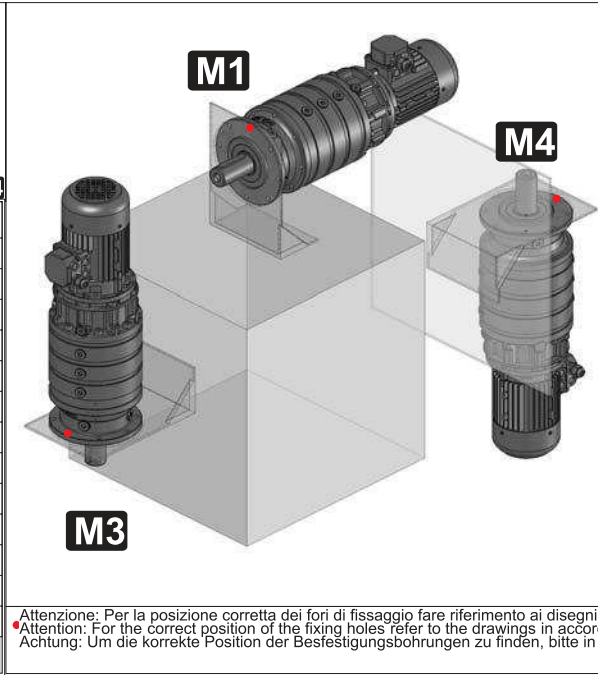
**EX**





**R**

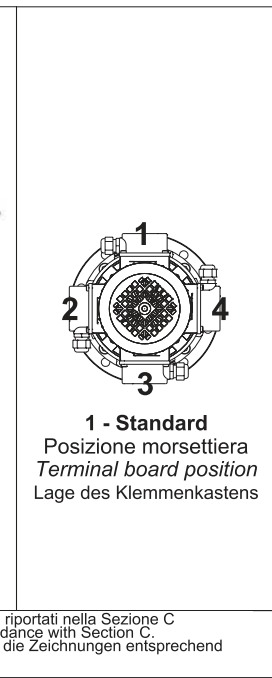
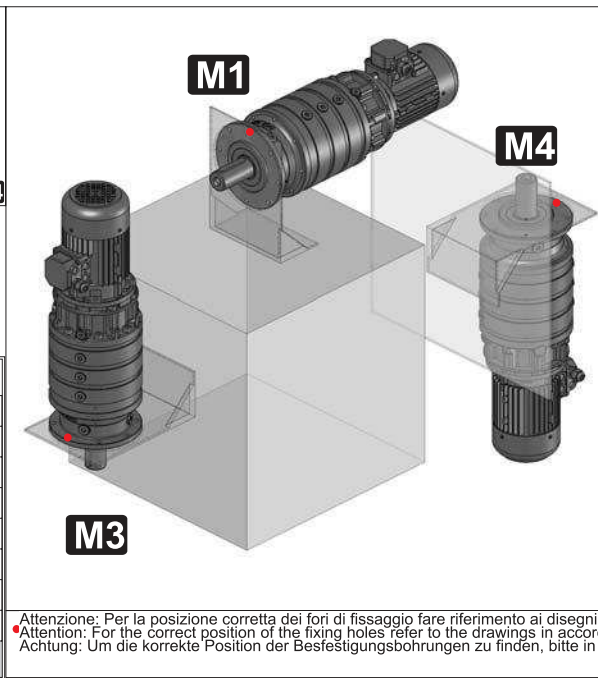
	M1				M3				M4			
10	0,6	0,8	1,0	1,2	1,0	1,3	1,7	2,1	0,9	1,3	1,6	2,0
20	0,7	0,9	1,1	1,3	1,1	1,5	1,9	2,3	1,1	1,4	1,8	2,2
25	0,6	0,8	1,0	1,3	1,0	1,4	1,8	2,2	1,0	1,4	1,7	2,1
30	0,9	1,3	1,5	1,8	1,6	2,3	2,7	3,0	1,5	2,2	2,5	2,9
40		1,4	1,7	1,9		2,5	2,9	3,2		2,3	2,7	3,1
50	1,0	1,5	1,8	2,0	1,8	2,7	3,0	3,4	1,7	2,5	2,9	3,2
70	1,0	1,4	1,7	1,9	1,7	2,5	2,9	3,2	1,6	2,3	2,7	3,1
80	1,6	2,6	2,9	3,1	2,8	4,6	4,9	5,3	2,6	4,3	4,7	5,0
90		2,9	3,1	3,4		5,0	5,4	5,8		4,8	5,1	5,5
100	1,9	3,0	3,5	3,7	3,2	5,2	6,1	6,5	3,1	5,0	5,8	6,1
150	2,1	3,0	3,5	3,7	3,7	5,2	6,1	6,5	3,5	5,0	5,8	6,1
180		3,0	3,5	3,7		5,2	6,1	6,5		5,0	5,8	6,1
200	2,1	3,0	3,4	3,6	3,7	5,1	5,9	6,3	3,5	4,9	5,6	5,9
EX	<b>1</b>	<b>2</b>	<b>3</b>	<b>4</b>	<b>1</b>	<b>2</b>	<b>3</b>	<b>4</b>	<b>1</b>	<b>2</b>	<b>3</b>	<b>4</b>



Attenzione: Per la posizione corretta dei fori di fissaggio fare riferimento ai disegni riportati nella Sezione C  
Attention: For the correct position of the fixing holes refer to the drawings in accordance with Section C.  
Achtung: Um die korrekte Position der Befestigungsbohrungen zu finden, bitte in die Zeichnungen entsprechend

**M**

	M1				M3				M4			
10	0,7	0,9	1,1	1,3	1,1	1,5	1,9	2,3	1,1	1,4	1,8	2,2
20	0,8	1,0	1,2	1,4	1,3	1,7	2,1	2,5	1,3	1,6	2,0	2,3
25	0,7	0,9	1,2	1,4	1,2	1,6	2,0	2,4	1,2	1,5	1,9	2,3
30	1,0	1,4	1,7	1,9	1,8	2,5	2,9	3,2	1,7	2,3	2,7	3,1
40		1,5	1,8	2,0		2,7	3,0	3,4		2,5	2,9	3,2
50	1,2	1,7	1,9	2,1	2,0	2,9	3,2	3,6	1,9	2,7	3,1	3,4
70	1,1	1,5	1,8	2,0	1,9	2,7	3,0	3,4	1,8	2,5	2,9	3,2
80	1,7	2,7	2,9	3,1	2,9	4,7	5,0	5,4	2,7	4,4	4,8	5,1
EX	<b>1</b>	<b>2</b>	<b>3</b>	<b>4</b>	<b>1</b>	<b>2</b>	<b>3</b>	<b>4</b>	<b>1</b>	<b>2</b>	<b>3</b>	<b>4</b>



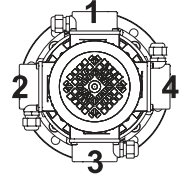
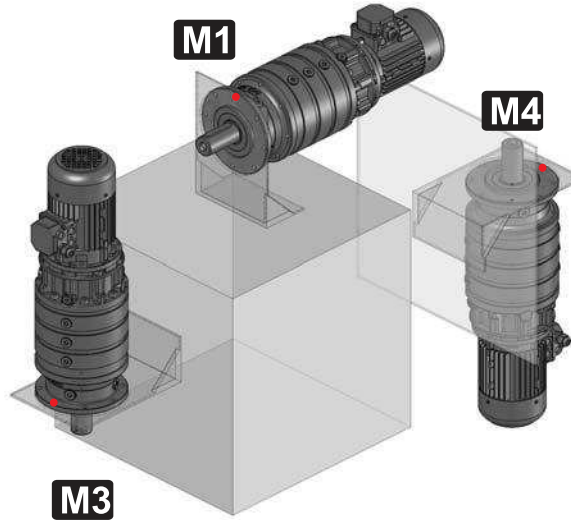
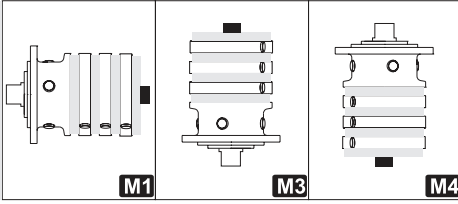
Attenzione: Per la posizione corretta dei fori di fissaggio fare riferimento ai disegni riportati nella Sezione C  
Attention: For the correct position of the fixing holes refer to the drawings in accordance with Section C.  
Achtung: Um die korrekte Position der Befestigungsbohrungen zu finden, bitte in die Zeichnungen entsprechend

- 
- A.  $n_2 < 5 \text{ rpm}$  - Qualora la velocità uscita del riduttore sia inferiore a 5 rpm, per il riempimento fare riferimento ai quantitativi della posizione M4 (vedere punto C);
  - B.  $n_2 < 1 \text{ rpm}$  - Qualora la velocità uscita del riduttore sia inferiore a 1 rpm per il riempimento fare riferimento ai quantitativi della posizione M3 (vedere punto C);
  - C. Per le posizioni di montaggio M3 e M4 è necessario installare il vaso di espansione OT.

Attenzione  
Scelta grandezza OT: **Sezione E**;  
Installazione OT: **Punto 8.3** manuale uso e manutenzione.  
D. Le quantità di olio sono approssimative; per una corretta lubrificazione occorre fare riferimento al livello segnato sul riduttore.

- A.  $n_2 < 5 \text{ rpm}$  - in case the gearbox output speed is lower than 5 rpm, please refill the oil following the quantity of mounting position M4 . (see item C);
  - B.  $n_2 < 1 \text{ rpm}$  - once the output speed of the unit is lower than 1 rpm, please refill the oil following the quantity of mounting position M3.(see item C);
  - C. For M3 and M4 mounting positions is necessary to install the OT oil tank.
- Attention**  
OT selection: please see **section E**;  
OT installing: please see **point 8.3 of use & maintenance manual**.  
D. Oil quantities listed in the table are approximate; to ensure correct lubrication, please refer to the level mark on the gear unit.

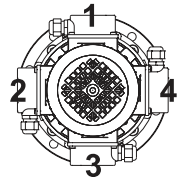
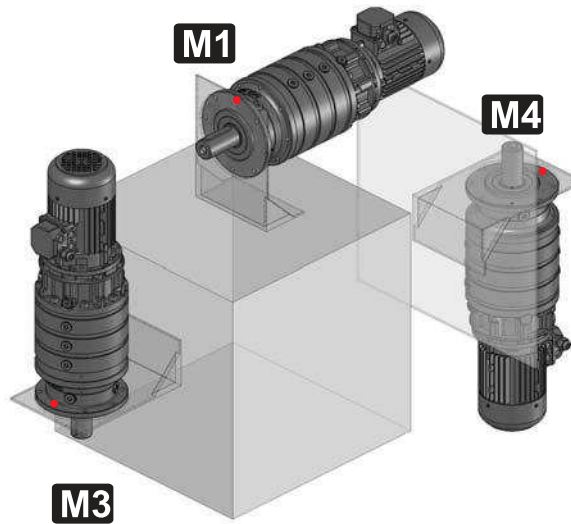
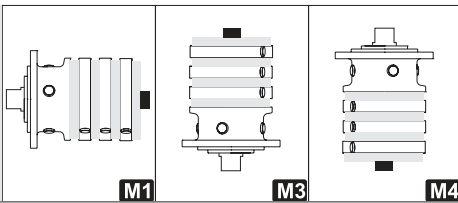
- A.  $n_2 < 5 \text{ rpm}$  - Ist die Abtriebsdrehzahl des Getriebes niedriger als 5 rpm, fuer die Oelfuellung bitte auf die Vorgehensweise wie bei Position M4 beziehen.siehe Punkt C
  - B.  $n_2 < 1 \text{ rpm}$  - Ist die Abtriebsdrehzahl des Getriebes niedriger als 1 rpm, fuer die Oelfuellung bitte auf die Vorgehensweise wie bei Position M3 beziehen.siehe Punkt C
  - C. Bei den Montagepositionen M3 und M4 ist es notwendig einen OT Öltank zu installieren.
- Achtung OT** Auswahl: Siehe Sektion E;  
**OT** Installation: Siehe Punkt 8.3 des Benutzungs&Wartungshandbuchs  
D. Bei den Ölmengenangaben handelt es sich um approximative Werte; für den Erhalt einer korrekten Schmierung muss Bezug auf den am Getriebe gekennzeichneten Füllstand genommen werden.

**EX****MX**

**1 - Standard**  
 Posizione morsettieria  
*Terminal board position*  
 Lage des Klemmenkastens

Attenzione: Per la posizione corretta dei fori di fissaggio fare riferimento ai disegni riportati nella Sezione C  
 Attention: For the correct position of the fixing holes refer to the drawings in accordance with Section C.  
 Achtung: Um die korrekte Position der Befestigungsbohrungen zu finden, bitte in die Zeichnungen entsprechend

	M1				M3				M4			
30	1,0	1,4	1,7	1,9	1,8	2,5	2,9	3,2	1,7	2,3	2,7	3,1
40		1,5	1,8	2,0		2,7	3,0	3,4		2,5	2,9	3,2
50	1,2	1,7	1,9	2,1	2,0	2,9	3,2	3,6	1,9	2,7	3,1	3,4
70	1,1	1,5	1,8	2,0	1,9	2,7	3,0	3,4	1,8	2,5	2,9	3,2
EX	<b>1</b>	<b>2</b>	<b>3</b>	<b>4</b>	<b>1</b>	<b>2</b>	<b>3</b>	<b>4</b>	<b>1</b>	<b>2</b>	<b>3</b>	<b>4</b>

**T**

**1 - Standard**  
 Posizione morsettieria  
*Terminal board position*  
 Lage des Klemmenkastens

Attenzione: Per la posizione corretta dei fori di fissaggio fare riferimento ai disegni riportati nella Sezione C  
 Attention: For the correct position of the fixing holes refer to the drawings in accordance with Section C.  
 Achtung: Um die korrekte Position der Befestigungsbohrungen zu finden, bitte in die Zeichnungen entsprechend

	M1				M3				M4			
30	1,5	1,9	2,1	2,4	2,7	3,3	3,7	4,1	2,5	3,2	3,5	3,9
40		2,0	2,3	2,5		3,5	3,9	4,3		3,3	3,7	4,1
50	1,7	2,1	2,4	2,6	2,9	3,7	4,1	4,5	2,7	3,5	3,9	4,2
70	1,6	2,0	2,3	2,5	2,8	3,5	3,9	4,3	2,6	3,3	3,7	4,1
80	2,5	3,5	3,7	4,0	4,3	6,1	6,5	6,8	4,1	5,8	6,1	6,5
90		3,7	3,9	4,1		6,4	6,7	7,1		6,0	6,4	6,8
100	2,6	3,8	4,3	4,5	4,6	6,6	7,4	7,8	4,3	6,2	7,0	7,4
150	3,1	4,0	4,5	4,7	5,4	6,9	7,8	8,2	5,1	6,6	7,4	7,7
180		4,0	4,5	4,7		6,9	7,8	8,2		6,6	7,4	7,7
200	3,1	4,0	4,4	4,6	5,4	6,8	7,6	8,0	5,1	6,5	7,2	7,6
250	4,2	5,7	6,7	6,9	7,3	9,8	11,6	12,0	6,9	9,3	11,0	11,3
280		5,8	7,0	7,2		10,1	12,1	12,4		9,5	11,4	11,8
300	5,0	6,5	7,7	7,9	8,6	11,3	13,3	13,7	8,1	10,7	12,6	13,0
EX	<b>1</b>	<b>2</b>	<b>3</b>	<b>4</b>	<b>1</b>	<b>2</b>	<b>3</b>	<b>4</b>	<b>1</b>	<b>2</b>	<b>3</b>	<b>4</b>

\* Contattare nostro ufficio tecnico commerciale / \* Please, contact our technical sales dept. / \* Bitte setzen Sie sich mit unserer technischen Abteilung in Verbindung



- A.  $n_2 < 5 \text{ rpm}$  - Qualora la velocità uscita del riduttore sia inferiore a 5 rpm, per il riempimento fare riferimento ai quantitativi della posizione M4 (vedere punto C);
- B.  $n_2 < 1 \text{ rpm}$  - Qualora la velocità uscita del riduttore sia inferiore a 1 rpm per il riempimento fare riferimento ai quantitativi della posizione M3 (vedere punto C);
- C. Per le posizioni di montaggio M3 e M4 è necessario installare il vaso di espansione OT.

Attenzione

Scelta grandezza OT: **Sezione E**;Installazione OT: **Punto 8.3** manuale uso e manutenzione.

D. Le quantità di olio sono approssimative; per una corretta lubrificazione occorre fare riferimento al livello segnato sul riduttore.

- A.  $n_2 < 5 \text{ rpm}$  - in case the gearbox output speed is lower than 5 rpm, please refill the oil following the quantity of mounting position M4 . (see item C);
- B.  $n_2 < 1 \text{ rpm}$  - once the output speed of the unit is lower than 1 rpm, please refill the oil following the quantity of mounting position M3.(see item C);
- C. For M3 and M4 mounting positions is necessary to install the OT oil tank.

**Attention**OT selection: please see **section E**;OT installing: please see **point 8.3 of use & maintenance manual**.

D. Oil quantities listed in the table are approximate; to ensure correct lubrication, please refer to the level mark on the gear unit.

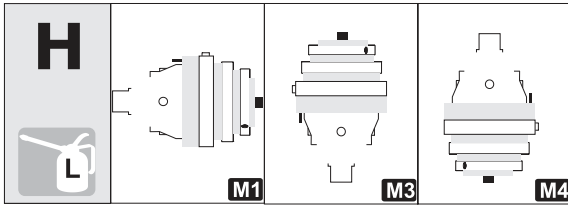
- A.  $n_2 < 5 \text{ rpm}$  - Ist die Abtriebsdrehzahl des Getriebes niedriger als 5 rpm, fuer die Oelfuellung bitte auf die Vorgehensweise wie bei Position M4 beziehen.siehe Punkt C
- B.  $n_2 < 1 \text{ rpm}$  - Ist die Abtriebsdrehzahl des Getriebes niedriger als 1 rpm, fuer die Oelfuellung bitte auf die Vorgehensweise wie bei Position M3 beziehen.siehe Punkt C
- C. Bei den Montagepositionen M3 und M4 ist es notwendig einen OT Öltank zu installieren.

**Achtung OT** Auswahl: Siehe **Sektion E**;OT Installation: Siehe **Punkt 8.3 des Benutzungs&Wartungshandbuchs**

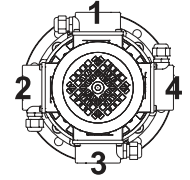
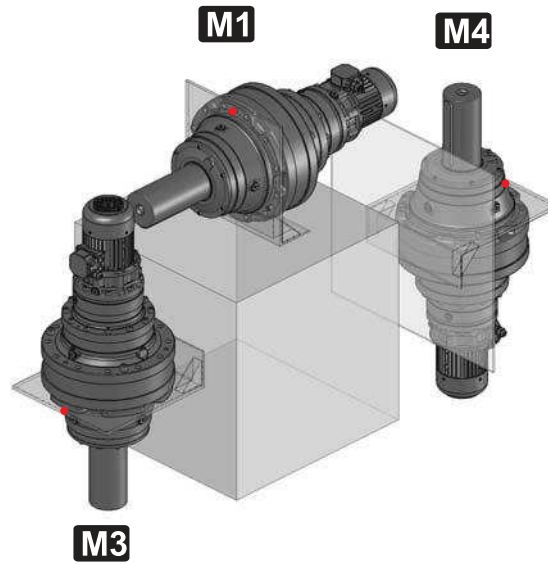
D. Bei den Ölmengenangaben handelt es sich um approximative Werte; für den Erhalt einer korrekten Schmiering muss Bezug auf den am Getriebe gekennzeichneten Füllstand genommen werden.

**MT27IGBD0.3**



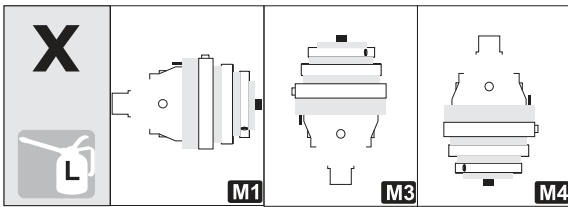


	M1				M3				M4			
150	2,4	3,2	3,7	4,0	4,1	5,6	6,5	6,8	3,9	5,3	6,1	6,5
180		3,2	3,7	4,0		5,6	6,5	6,8		5,3	6,1	6,5
200	2,4	3,2	3,6	3,9	4,1	5,5	6,3	6,7	3,9	5,2	5,9	6,3
250	3,4	4,8	5,9	6,1	5,9	8,4	10,2	10,5	5,6	7,9	9,6	10,0
280		5,0	6,2	6,4		8,6	10,6	11,0		8,2	10,1	10,4
300	3,6	5,2	6,3	6,5	6,2	8,9	10,9	11,3	5,9	8,5	10,4	10,7
EX	1	2	3	4	1	2	3	4	1	2	3	4

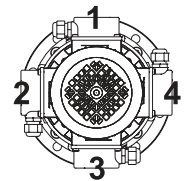
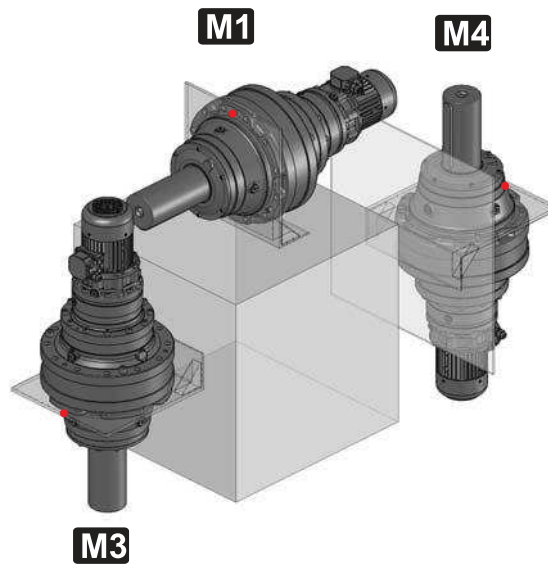


**1 - Standard**  
Posizione morsetti  
Terminal board position  
Lage des Klemmenkastens

Attenzione: Per la posizione corretta dei fori di fissaggio fare riferimento ai disegni riportati nella Sezione C  
Attention: For the correct position of the fixing holes refer to the drawings in accordance with Section C.  
Achtung: Um die korrekte Position der Befestigungsbohrungen zu finden, bitte in die Zeichnungen entsprechend



	M1				M3				M4			
150	3,1	4,0	4,5	4,7	5,4	6,9	7,8	8,2	5,1	6,6	7,4	7,7
180		4,0	4,5	4,7		6,9	7,8	8,2		6,6	7,4	7,7
200	3,1	4,0	4,4	4,6	5,4	6,8	7,6	8,0	5,1	6,5	7,2	7,6
EX	1	2	3	4	1	2	3	4	1	2	3	4



**1 - Standard**  
Posizione morsetti  
Terminal board position  
Lage des Klemmenkastens

Attenzione: Per la posizione corretta dei fori di fissaggio fare riferimento ai disegni riportati nella Sezione C  
Attention: For the correct position of the fixing holes refer to the drawings in accordance with Section C.  
Achtung: Um die korrekte Position der Befestigungsbohrungen zu finden, bitte in die Zeichnungen entsprechend



- A.  $n_2 < 5 \text{ rpm}$  - Qualora la velocità uscita del riduttore sia inferiore a 5 rpm, per il riempimento fare riferimento ai quantitativi della posizione M4 (vedere punto C);
- B.  $n_2 < 1 \text{ rpm}$  - Qualora la velocità uscita del riduttore sia inferiore a 1 rpm per il riempimento fare riferimento ai quantitativi della posizione M3 (vedere punto C);
- C. Per le posizioni di montaggio M3 e M4 è necessario installare il vaso di espansione OT.

Attenzione

Scelta grandezza OT: **Sezione E**;

Installazione OT: **Punto 8.3** manuale uso e manutenzione.

D. Le quantità di olio sono approssimative; per una corretta lubrificazione occorre fare riferimento al livello segnato sul riduttore.

- A.  $n_2 < 5 \text{ rpm}$  - in case the gearbox output speed is lower than 5 rpm, please refill the oil following the quantity of mounting position M4 . (see item C);
- B.  $n_2 < 1 \text{ rpm}$  - once the output speed of the unit is lower than 1 rpm, please refill the oil following the quantity of mounting position M3.(see item C);
- C. For M3 and M4 mounting positions is necessary to install the OT oil tank.

**Attention**

OT selection: please see **section E**;

OT installing: please see **point 8.3 of use & maintenance manual**.

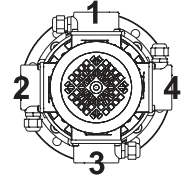
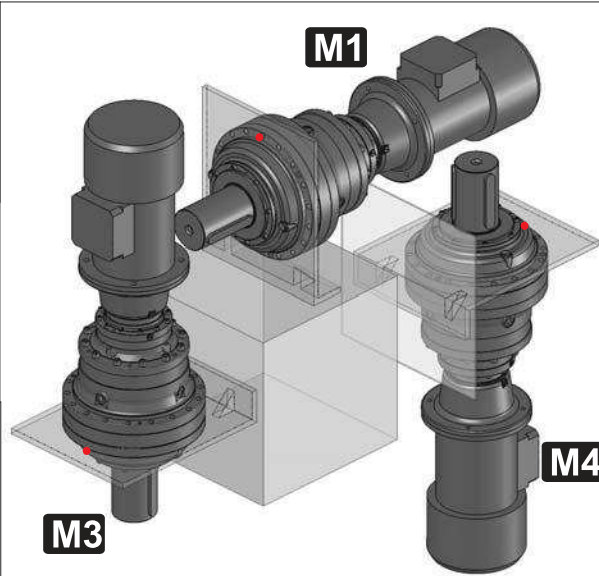
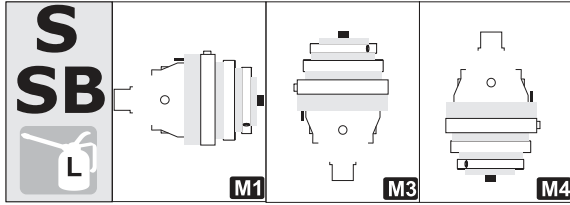
D. Oil quantities listed in the table are approximate; to ensure correct lubrication, please refer to the level mark on the gear unit.

- A.  $n_2 < 5 \text{ rpm}$  - Ist die Abtriebsdrehzahl des Getriebes niedriger als 5 rpm, fuer die Oelfuellung bitte auf die Vorgehensweise wie bei Position M4 beziehen.siehe Punkt C
- B.  $n_2 < 1 \text{ rpm}$  - Ist die Abtriebsdrehzahl des Getriebes niedriger als 1 rpm, fuer die Oelfuellung bitte auf die Vorgehensweise wie bei Position M3 beziehen.siehe Punkt C
- C. Bei den Montagepositionen M3 und M4 ist es notwendig einen OT Öltank zu installieren.

**Achtung OT** Auswahl: Siehe **Sektion E**;

OT Installation: Siehe **Punkt 8.3** des Benutzungs&Wartungshandbuchs

D. Bei den Ölmengenangaben handelt es sich um approximative Werte; für den Erhalt einer korrekten Schmierung muss Bezug auf den am Getriebe gekennzeichneten Füllstand genommen werden.

**EX**

**1 - Standard**  
Posizione morsettiera  
Terminal board position  
Lage des Klemmenkastens

	M1				M3				M4			
350	2,5	4,5	5,6	5,8	4,4	7,7	9,7	10,1	4,1	7,3	9,2	9,5
420	2,5	4,6	5,5	6,0	4,4	8,0	9,5	10,4	4,1	7,6	9,0	9,8
650	4,3	8,1	9,5	10,6	7,4	14,0	16,4	18,2	7,0	13,2	15,6	17,3
850	4,3	8,0	9,6	10,8	7,5	13,9	16,6	18,6	7,1	13,1	15,8	17,6
1200	*											
EX	1	2	3	4	1	2	3	4	1	2	3	4

Attenzione: Per la posizione corretta dei fori di fissaggio fare riferimento ai disegni riportati nella Sezione C  
 Attention: For the correct position of the fixing holes refer to the drawings in accordance with Section C.  
 Achtung: Um die korrekte Position der Befestigungsbohrungen zu finden, bitte in die Zeichnungen entsprechend

\* Contattare nostro ufficio tecnico commerciale / \* Please, contact our technical sales dept. / \* Bitte setzen Sie sich mit unserer technischen Abteilung in Verbindung



- A.  $n_2 < 5 \text{ rpm}$  - Qualora la velocità uscita del riduttore sia inferiore a 5 rpm, per il riempimento fare riferimento ai quantitativi della posizione M4 (vedere punto C);
- B.  $n_2 < 1 \text{ rpm}$  - Qualora la velocità uscita del riduttore sia inferiore a 1 rpm per il riempimento fare riferimento ai quantitativi della posizione M3 (vedere punto C);
- C. Per le posizioni di montaggio M3 e M4 è necessario installare il vaso di espansione OT.

Attenzione

Scelta grandezza OT: **Sezione E;**

Installazione OT: **Punto 8.3** manuale uso e manutenzione.

D. Le quantità di olio sono approssimative; per una corretta lubrificazione occorre fare riferimento al livello segnato sul riduttore.

- A.  $n_2 < 5 \text{ rpm}$  - in case the gearbox output speed is lower than 5 rpm, please refill the oil following the quantity of mounting position M4. (see item C);
- B.  $n_2 < 1 \text{ rpm}$  - once the output speed of the unit is lower than 1 rpm, please refill the oil following the quantity of mounting position M3. (see item C);
- C. For M3 and M4 mounting positions is necessary to install the OT oil tank.

**Attention**

OT selection: please see **section E;**

OT installing: please see **point 8.3 of use & maintenance manual.**

D. Oil quantities listed in the table are approximate; to ensure correct lubrication, please refer to the level mark on the gear unit.

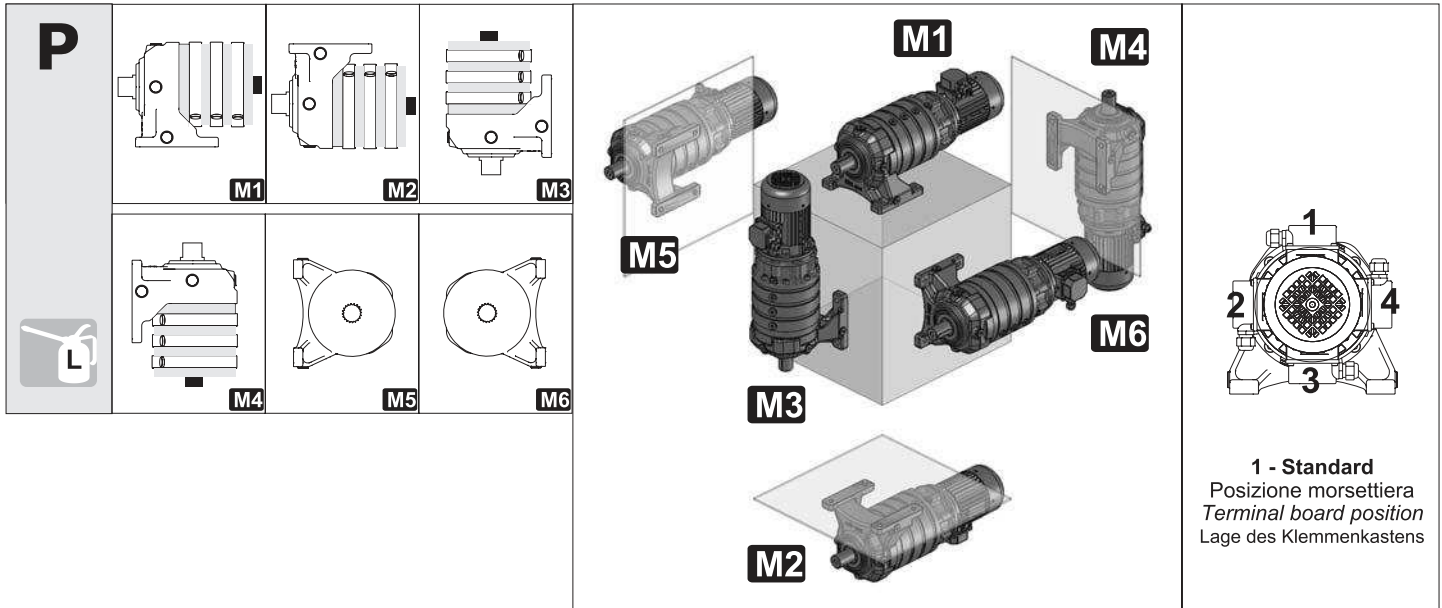
- A.  $n_2 < 5 \text{ rpm}$  - Ist die Abtriebsdrehzahl des Getriebes niedriger als 5 rpm, fuer die Oelfuellung bitte auf die Vorgehensweise wie bei Position M4 beziehen.siehe Punkt C
- B.  $n_2 < 1 \text{ rpm}$  - Ist die Abtriebsdrehzahl des Getriebes niedriger als 1 rpm, fuer die Oelfuellung bitte auf die Vorgehensweise wie bei Position M3 beziehen.siehe Punkt C
- C. Bei den Montagepositionen M3 und M4 ist es notwendig einen OT Öltank zu installieren.

**Achtung OT** Auswahl: Siehe Sektion E;

OT Installation: Siehe Punkt 8.3 des Benutzungs&Wartungshandbuchs

D. Bei den Ölmengenangaben handelt es sich um approximative Werte; für den Erhalt einer korrekten Schmierung muss Bezug auf den am Getriebe gekennzeichneten Füllstand genommen werden.

**MT27IGBD.3**



	M1				M2				M3				M4				M5				M6			
10	0,8	1,0	1,2	1,4	0,8	1,0	1,2	1,4	1,3	1,7	2,1	2,5	1,3	1,6	2,0	2,3	0,8	1,0	1,2	1,4	0,8	1,0	1,2	1,4
20	0,9	1,1	1,3	1,5	0,9	1,1	1,3	1,5	1,5	1,9	2,3	2,7	1,4	1,8	2,2	2,5	0,9	1,1	1,3	1,5	0,9	1,1	1,3	1,5
25	0,8	1,0	1,3	1,5	0,8	1,0	1,3	1,5	1,4	1,8	2,2	2,6	1,4	1,7	2,1	2,4	0,8	1,0	1,3	1,5	0,8	1,0	1,3	1,5
30	1,6	2,0	2,2	2,4	1,6	2,0	2,2	2,4	2,8	3,4	3,8	4,2	2,6	3,2	3,6	4,0	1,6	2,0	2,2	2,4	1,6	2,0	2,2	2,4
40		2,1	2,3	2,5		2,1	2,3	2,5		3,6	4,0	4,4		3,4	3,8	4,1		2,1	2,3	2,5		2,1	2,3	2,5
50	1,7	2,2	2,4	2,6	1,7	2,2	2,4	2,6	2,9	3,8	4,2	4,6	2,8	3,6	4,0	4,3	1,7	2,2	2,4	2,6	1,7	2,2	2,4	2,6
70	1,7	2,1	2,3	2,5	1,7	2,1	2,3	2,5	2,9	3,6	4,0	4,4	2,7	3,4	3,8	4,1	1,7	2,1	2,3	2,5	1,7	2,1	2,3	2,5
80	2,3	3,3	3,5	3,7	2,3	3,3	3,5	3,7	3,9	5,7	6,1	6,5	3,7	5,4	5,8	6,1	2,3	3,3	3,5	3,7	2,3	3,3	3,5	3,7
90		3,6	3,8	4,0		3,6	3,8	4,0		6,2	6,6	6,9		5,9	6,2	6,6		3,6	3,8	4,0		3,6	3,8	4,0
100	2,5	3,7	4,2	4,4	2,5	3,7	4,2	4,4	4,4	6,4	7,2	7,6	4,1	6,0	6,8	7,2	2,5	3,7	4,2	4,4	2,5	3,7	4,2	4,4
150	3,2	4,1	4,6	4,8	3,2	4,1	4,6	4,8	5,6	7,1	8,0	8,4	5,3	6,8	7,6	7,9	3,2	4,1	4,6	4,8	3,2	4,1	4,6	4,8
180		4,1	4,6	4,8		4,1	4,6	4,8		7,1	8,0	8,4		6,8	7,6	7,9		4,1	4,6	4,8		4,1	4,6	4,8
200	3,2	4,1	4,5	4,7	3,2	4,1	4,5	4,7	5,6	7,0	7,8	8,2	5,3	6,7	7,4	7,7	3,2	4,1	4,5	4,7	3,2	4,1	4,5	4,7
	<b>1</b>	<b>2</b>	<b>3</b>	<b>4</b>	<b>1</b>	<b>2</b>	<b>3</b>	<b>4</b>	<b>1</b>	<b>2</b>	<b>3</b>	<b>4</b>	<b>1</b>	<b>2</b>	<b>3</b>	<b>4</b>	<b>1</b>	<b>2</b>	<b>3</b>	<b>4</b>	<b>1</b>	<b>2</b>	<b>3</b>	<b>4</b>



**A.**  $n_2 < 5 \text{ rpm}$  - Qualora la velocità uscita del riduttore sia inferiore a 5 rpm, per il riempimento fare riferimento ai quantitativi della posizione M4 (vedere punto C);  
**B.**  $n_2 < 1 \text{ rpm}$  - Qualora la velocità uscita del riduttore sia inferiore a 1 rpm per il riempimento fare riferimento ai quantitativi della posizione M3 (vedere punto C);  
**C.** Per le posizioni di montaggio M3 e M4 è necessario installare il vaso di espansione OT.

Attenzione

Scelta grandezza OT: **Sezione E**;

Installazione OT: **Punto 8.3** manuale uso e manutenzione.

**D.** Le quantità di olio sono approssimative; per una corretta lubrificazione occorre fare riferimento al livello segnato sul riduttore.

**A.**  $n_2 < 5 \text{ rpm}$  - in case the gearbox output speed is lower than 5 rpm, please refill the oil following the quantity of mounting position M4. (see item C);

**B.**  $n_2 < 1 \text{ rpm}$  - once the output speed of the unit is lower than 1 rpm, please refill the oil following the quantity of mounting position M3. (see item C);

**C.** For M3 and M4 mounting positions is necessary to install the OT oil tank.

**Attention**

OT selection: please see **section E**;

OT installing: please see **point 8.3 of use & maintenance manual**.

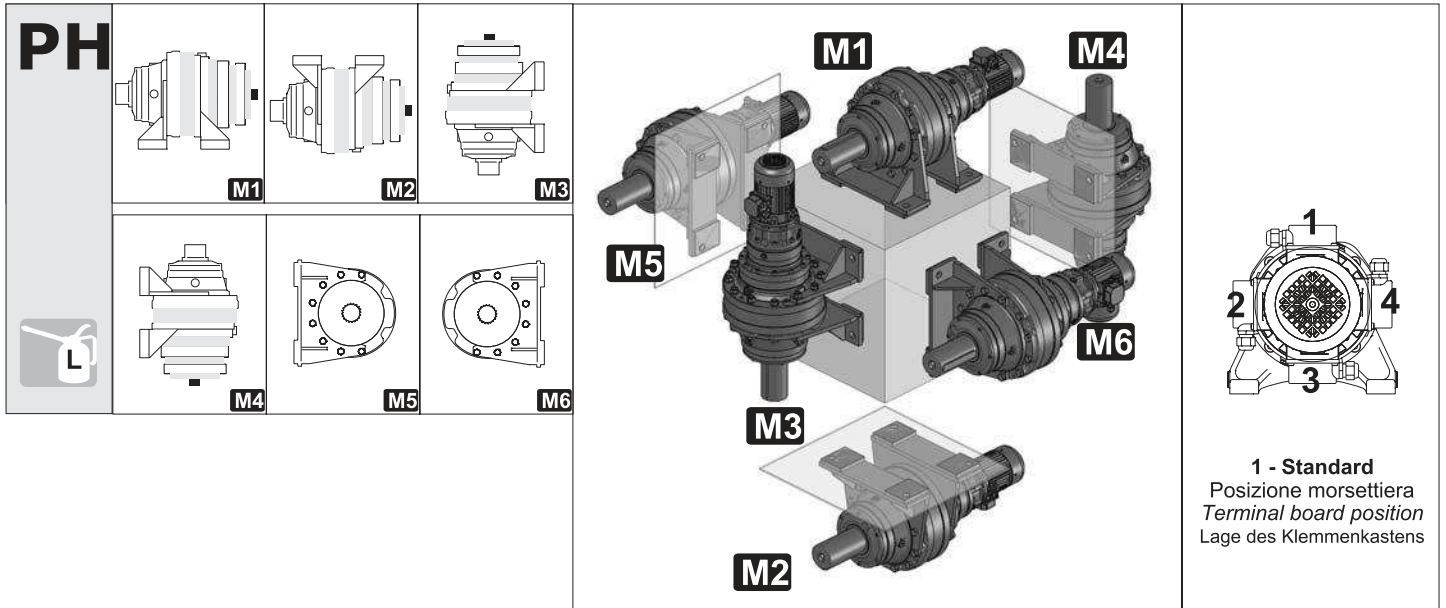
**D.** Oil quantities listed in the table are approximate; to ensure correct lubrication, please refer to the level mark on the gear unit.

**A.**  $n_2 < 5 \text{ rpm}$  - Ist die Abtriebsdrehzahl des Getriebes niedriger als 5 rpm, fuer die Oelfuellung bitte auf die Vorgehensweise wie bei Position M4 beziehen.siehe Punkt C  
**B.**  $n_2 < 1 \text{ rpm}$  - Ist die Abtriebsdrehzahl des Getriebes niedriger als 1 rpm, fuer die Oelfuellung bitte auf die Vorgehensweise wie bei Position M3 beziehen.siehe Punkt C  
**C.** Bei den Montagepositionen M3 und M4 ist es notwendig einen OT Öltank zu installieren.

**Achtung OT** Auswahl: Siehe **Sektion E**;

**OT** Installation: Siehe **Punkt 8.3** des Benutzungs&Wartungshandbuchs

**D.** Bei den Ölmengenangaben handelt es sich um approximative Werte; für den Erhalt einer korrekten Schmierung muss Bezug auf den am Getriebe gekennzeichneten Füllstand genommen werden.

**EX**

	M1				M2				M3				M4				M5				M6			
150	2,4	3,2	3,7	4,0	2,4	3,2	3,7	4,0	4,1	5,6	6,5	6,8	3,9	5,3	6,1	6,5	2,4	3,2	3,7	4,0	2,4	3,2	3,7	4,0
180		3,2	3,7	4,0		3,2	3,7	4,0		5,6	6,5	6,8		5,3	6,1	6,5		3,2	3,7	4,0		3,2	3,7	4,0
200	2,4	3,2	3,6	3,9	2,4	3,2	3,6	3,9	4,1	5,5	6,3	6,7	3,9	5,2	5,9	6,3	2,4	3,2	3,6	3,9	2,4	3,2	3,6	3,9
250	3,4	4,8	5,9	6,1	3,4	4,8	5,9	6,1	5,9	8,4	10,2	10,5	5,6	7,9	9,6	10,0	3,4	4,8	5,9	6,1	3,4	4,8	5,9	6,1
280		5,0	6,2	6,4		5,0	6,2	6,4		8,6	10,6	11,0		8,2	10,1	10,4		5,0	6,2	6,4		5,0	6,2	6,4
300	3,6	5,2	6,3	6,5	3,6	5,2	6,3	6,5	6,2	8,9	10,9	11,3	5,9	8,5	10,4	10,7	3,6	5,2	6,3	6,5	3,6	5,2	6,3	6,5
	<b>1</b>	<b>2</b>	<b>3</b>	<b>4</b>	<b>1</b>	<b>2</b>	<b>3</b>	<b>4</b>	<b>1</b>	<b>2</b>	<b>3</b>	<b>4</b>	<b>1</b>	<b>2</b>	<b>3</b>	<b>4</b>	<b>1</b>	<b>2</b>	<b>3</b>	<b>4</b>	<b>1</b>	<b>2</b>	<b>3</b>	<b>4</b>



- A.**  $n_2 < 5 \text{ rpm}$  - Qualora la velocità uscita del riduttore sia inferiore a 5 rpm, per il riempimento fare riferimento ai quantitativi della posizione M4 (vedere punto C);
- B.**  $n_2 < 1 \text{ rpm}$  - Qualora la velocità uscita del riduttore sia inferiore a 1 rpm per il riempimento fare riferimento ai quantitativi della posizione M3 (vedere punto C);
- C.** Per le posizioni di montaggio M3 e M4 è necessario installare il vaso di espansione OT.

Attenzione

Scelta grandezza OT: **Sezione E**;Installazione OT : **Punto 8.3** manuale uso e manutenzione.

D. Le quantità di olio sono approssimative; per una corretta lubrificazione occorre fare riferimento al livello segnato sul riduttore.

**A.**  $n_2 < 5 \text{ rpm}$  - in case the gearbox output speed is lower than 5 rpm, please refill the oil following the quantity of mounting position M4 . (see item C);

**B.**  $n_2 < 1 \text{ rpm}$  - once the output speed of the unit is lower than 1 rpm, please refill the oil following the quantity of mounting position M3.(see item C);

**C.** For M3 and M4 mounting positions is necessary to install the OT oil tank.

**Attention**OT selection: please see **section E**;

OT installing: please see point 8.3 of use &amp; maintenance manual.

**D.** Oil quantities listed in the table are approximate; to ensure correct lubrication, please refer to the level mark on the gear unit.

**A.**  $n_2 < 5 \text{ rpm}$  - Ist die Abtriebsdrehzahl des Getriebes niedriger als 5 rpm, fuer die Oelfuellung bitte auf die Vorgehensweise wie bei Position M4 beziehen.siehe Punkt C

**B.**  $n_2 < 1 \text{ rpm}$  - Ist die Abtriebsdrehzahl des Getriebes niedriger als 1 rpm, fuer die Oelfuellung bitte auf die Vorgehensweise wie bei Position M3 beziehen.siehe Punkt C

**C.** Bei den Montagepositionen M3 und M4 ist es notwendig einen OT Öltank zu installieren.

**Achtung OT** Auswahl: Siehe Sektion E;

OT Installation: Siehe Punkt 8.3 des Benutzungs&amp;Wartungshandbuchs

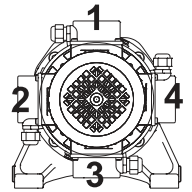
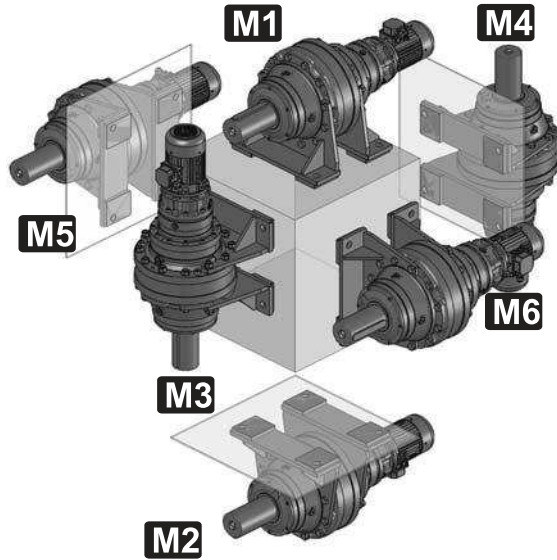
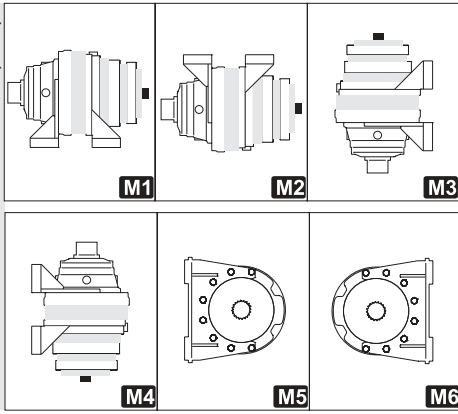
**D.** Bei den Ölmengenangaben handelt es sich um approximative Werte; für den Erhalt einer korrekten Schmiering muss Bezug auf den am Getriebe gekennzeichneten Füllstand genommen werden.

**MT01IGBD.3**





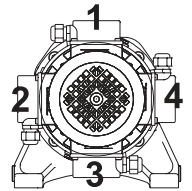
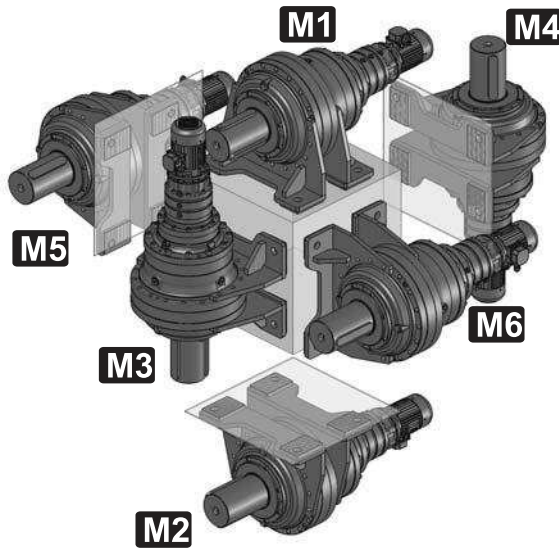
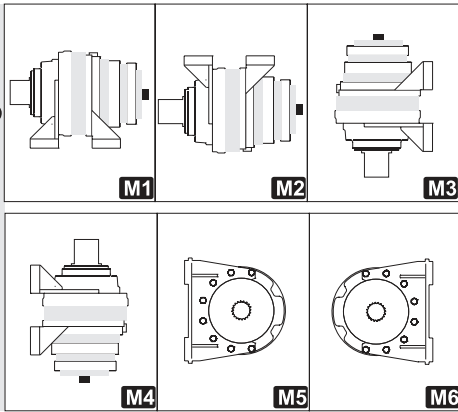
# PX



**1 - Standard**  
Posizione morsetti  
Terminal board position  
Lage des Klemmenkastens

	M1				M2				M3				M4				M5				M6			
150	3,1	4,0	4,5	4,7	3,1	4,0	4,5	4,7	5,4	6,9	7,8	8,2	5,1	6,6	7,4	7,7	3,1	4,0	4,5	4,7	3,1	4,0	4,5	4,7
180		4,0	4,5	4,7		4,0	4,5	4,7		6,9	7,8	8,2		6,6	7,4	7,7		4,0	4,5	4,7		4,0	4,5	4,7
200	3,1	4,0	4,4	4,6	3,1	4,0	4,4	4,6	5,4	6,8	7,6	8,0	5,1	6,5	7,2	7,6	3,1	4,0	4,4	4,6	3,1	4,0	4,4	4,6

# PS PSB



**1 - Standard**  
Posizione morsetti  
Terminal board position  
Lage des Klemmenkastens

	M1				M2				M3				M4				M5				M6			
350	2,5	4,5	5,6	5,8	2,5	4,5	5,6	5,8	4,4	7,7	9,7	10,1	4,1	7,3	9,2	9,5	2,5	4,5	5,6	5,8	2,5	4,5	5,6	5,8
420	2,5	4,6	5,5	6,0	2,5	4,6	5,5	6,0	4,4	8,0	9,5	10,4	4,1	7,6	9,0	9,8	2,5	4,6	5,5	6,0	2,5	4,6	5,5	6,0
650	4,3	8,1	9,5	10,6	4,3	8,1	9,5	10,6	7,4	14,0	16,4	18,2	7,0	13,2	15,6	17,3	4,3	8,1	9,5	10,6	4,3	8,1	9,5	10,6
850	4,3	8,0	9,6	10,8	4,3	8,0	9,6	10,8	7,5	13,9	16,6	18,6	7,1	13,1	15,8	17,6	4,3	8,0	9,6	10,8	4,3	8,0	9,6	10,8
	<b>1</b>	<b>2</b>	<b>3</b>	<b>4</b>	<b>1</b>	<b>2</b>	<b>3</b>	<b>4</b>	<b>1</b>	<b>2</b>	<b>3</b>	<b>4</b>	<b>1</b>	<b>2</b>	<b>3</b>	<b>4</b>	<b>1</b>	<b>2</b>	<b>3</b>	<b>4</b>	<b>1</b>	<b>2</b>	<b>3</b>	<b>4</b>



**A.**  $n_2 < 5 \text{ rpm}$  - Qualora la velocità uscita del riduttore sia inferiore a 5 rpm, per il riempimento fare riferimento ai quantitativi della posizione M4 (vedere punto C);  
**B.**  $n_2 < 1 \text{ rpm}$  - Qualora la velocità uscita del riduttore sia inferiore a 1 rpm per il riempimento fare riferimento ai quantitativi della posizione M3 (vedere punto C);  
**C.** Per le posizioni di montaggio M3 e M4 è necessario installare il vaso di espansione OT.

Attenzione

Scelta grandezza OT: **Sezione E**;

Installazione OT: **Punto 8.3** manuale uso e manutenzione.

**D.** Le quantità di olio sono approssimative; per una corretta lubrificazione occorre fare riferimento al livello segnato sul riduttore.

**A.**  $n_2 < 5 \text{ rpm}$  - in case the gearbox output speed is lower than 5 rpm, please refill the oil following the quantity of mounting position M4 . (see item C);

**B.**  $n_2 < 1 \text{ rpm}$  - once the output speed of the unit is lower than 1 rpm, please refill the oil following the quantity of mounting position M3.(see item C);

**C.** For M3 and M4 mounting positions is necessary to install the OT oil tank.

**Attention**

OT selection: please see **section E**;

OT installing: please see **point 8.3 of use & maintenance manual**.

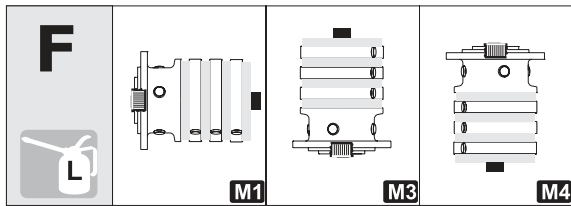
**D.** Oil quantities listed in the table are approximate; to ensure correct lubrication, please refer to the level mark on the gear unit.

**A.**  $n_2 < 5 \text{ rpm}$  - Ist die Abtriebsdrehzahl des Getriebes niedriger als 5 rpm, fuer die Oelfuellung bitte auf die Vorgehensweise wie bei Position M4 beziehen.siehe Punkt C  
**B.**  $n_2 < 1 \text{ rpm}$  - Ist die Abtriebsdrehzahl des Getriebes niedriger als 1 rpm, fuer die Oelfuellung bitte auf die Vorgehensweise wie bei Position M3 beziehen.siehe Punkt C  
**C.** Bei den Montagepositionen M3 und M4 ist es notwendig einen OT Öltank zu installieren.

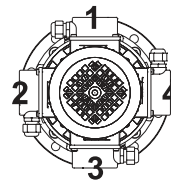
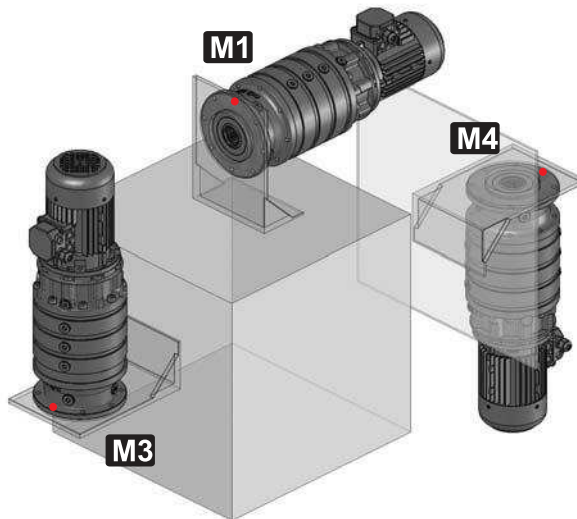
**Achtung OT** Auswahl: Siehe **Sektion E**;

**OT** Installation: Siehe **Punkt 8.3** des Benutzungs&Wartungshandbuchs

**D.** Bei den Ölmengenangaben handelt es sich um approximative Werte; für den Erhalt einer korrekten Schmierung muss Bezug auf den am Getriebe gekennzeichneten Füllstand genommen werden.

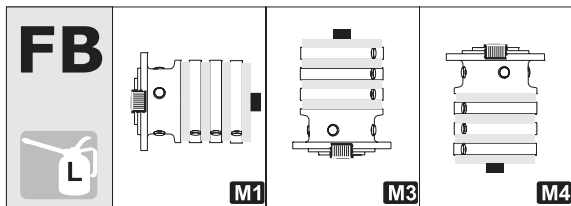
**EX**

	M1				M3				M4			
10	0,6	0,8	1,0	1,2	1,0	1,3	1,7	2,1	0,9	1,3	1,6	2,0
20	0,7	0,9	1,1	1,3	1,1	1,5	1,9	2,3	1,1	1,4	1,8	2,2
25	0,6	0,8	1,0	1,3	1,0	1,4	1,8	2,2	1,0	1,4	1,7	2,1
30	0,9	1,3	1,5	1,8	1,6	2,3	2,7	3,0	1,5	2,2	2,5	2,9
40		1,4	1,7	1,9		2,5	2,9	3,2		2,3	2,7	3,1
50	1,0	1,5	1,8	2,0	1,8	2,7	3,0	3,4	1,7	2,5	2,9	3,2
70	1,0	1,4	1,7	1,9	1,7	2,5	2,9	3,2	1,6	2,3	2,7	3,1
80	1,6	2,6	2,9	3,1	2,8	4,6	4,9	5,3	2,6	4,3	4,7	5,0
90		2,9	3,1	3,4		5,0	5,4	5,8		4,8	5,1	5,5
100	1,9	3,0	3,5	3,7	3,2	5,2	6,1	6,5	3,1	5,0	5,8	6,1
EX	<b>1</b>	<b>2</b>	<b>3</b>	<b>4</b>	<b>1</b>	<b>2</b>	<b>3</b>	<b>4</b>	<b>1</b>	<b>2</b>	<b>3</b>	<b>4</b>

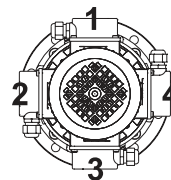
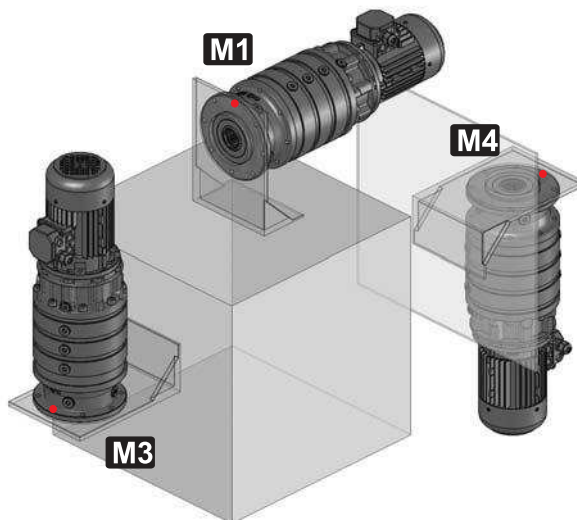


**1 - Standard**  
 Posizione morsetteria  
 Terminal board position  
 Lage des Klemmenkastens

Attenzione: Per la posizione corretta dei fori di fissaggio fare riferimento ai disegni riportati nella Sezione C  
 Attention: For the correct position of the fixing holes refer to the drawings in accordance with Section C.  
 Achtung: Um die korrekte Position der Befestigungsbohrungen zu finden, bitte in die Zeichnungen entsprechend



	M1				M3				M4			
80	1,6	2,6	2,9	3,1	2,8	4,6	4,9	5,3	2,6	4,3	4,7	5,0
90		2,9	3,1	3,4		5,0	5,4	5,8		4,8	5,1	5,5
100	1,9	3,0	3,5	3,7	3,2	5,2	6,1	6,5	3,1	5,0	5,8	6,1
EX	<b>1</b>	<b>2</b>	<b>3</b>	<b>4</b>	<b>1</b>	<b>2</b>	<b>3</b>	<b>4</b>	<b>1</b>	<b>2</b>	<b>3</b>	<b>4</b>



**1 - Standard**  
 Posizione morsetteria  
 Terminal board position  
 Lage des Klemmenkastens

Attenzione: Per la posizione corretta dei fori di fissaggio fare riferimento ai disegni riportati nella Sezione C  
 Attention: For the correct position of the fixing holes refer to the drawings in accordance with Section C.  
 Achtung: Um die korrekte Position der Befestigungsbohrungen zu finden, bitte in die Zeichnungen entsprechend



- A.  $n_2 < 5 \text{ rpm}$  - Qualora la velocità uscita del riduttore sia inferiore a 5 rpm, per il riempimento fare riferimento ai quantitativi della posizione M4 (vedere punto C);
- B.  $n_2 < 1 \text{ rpm}$  - Qualora la velocità uscita del riduttore sia inferiore a 1 rpm per il riempimento fare riferimento ai quantitativi della posizione M3 (vedere punto C);
- C. Per le posizioni di montaggio M3 e M4 è necessario installare il vaso di espansione OT.

Attenzione

Scelta grandezza OT: **Sezione E**;

Installazione OT: **Punto 8.3** manuale uso e manutenzione.

D. Le quantità di olio sono approssimative; per una corretta lubrificazione occorre fare riferimento al livello segnato sul riduttore.

- A.  $n_2 < 5 \text{ rpm}$  - in case the gearbox output speed is lower than 5 rpm, please refill the oil following the quantity of mounting position M4. (see item C);
- B.  $n_2 < 1 \text{ rpm}$  - once the output speed of the unit is lower than 1 rpm, please refill the oil following the quantity of mounting position M3. (see item C);
- C. For M3 and M4 mounting positions is necessary to install the OT oil tank.

**Attention**

OT selection: please see **section E**;

OT installing: please see **point 8.3 of use & maintenance manual**.

D. Oil quantities listed in the table are approximate; to ensure correct lubrication, please refer to the level mark on the gear unit.

- A.  $n_2 < 5 \text{ rpm}$  - Ist die Abtriebsdrehzahl des Getriebes niedriger als 5 rpm, fuer die Oelfuellung bitte auf die Vorgehensweise wie bei Position M4 beziehen.siehe Punkt C
- B.  $n_2 < 1 \text{ rpm}$  - Ist die Abtriebsdrehzahl des Getriebes niedriger als 1 rpm, fuer die Oelfuellung bitte auf die Vorgehensweise wie bei Position M3 beziehen.siehe Punkt C
- C. Bei den Montagepositionen M3 und M4 ist es notwendig einen OT Öltank zu installieren.

**Achtung OT** Auswahl: Siehe **Sektion E**;

OT Installation: Siehe **Punkt 8.3 des Benutzungs&Wartungshandbuchs**

D. Bei den Ölmengenangaben handelt es sich um approximative Werte; für den Erhalt einer korrekten Schmierung muss Bezug auf den am Getriebe gekennzeichneten Füllstand genommen werden.

**MT27IGBD.3**



**EX**



**FS**

**1 - Standard**  
Posizione morsetti  
Terminal board position  
Lage des Klemmenkastens

	M1				M3				M4			
10	0,4	0,6	0,8	1,0	0,7	1,0	1,4	1,8	0,6	1,0	1,4	1,7
20	0,5	0,7	0,9	1,2	0,9	1,2	1,6	2,0	0,8	1,2	1,5	1,9
25	0,4	0,7	0,9	1,1	0,8	1,1	1,5	1,9	0,7	1,1	1,4	1,8
30	0,7	1,1	1,3	1,5	1,2	1,9	2,3	2,7	1,2	1,8	2,2	2,5
40		1,2	1,4	1,7		2,1	2,5	2,9		2,0	2,3	2,7
50	0,8	1,3	1,5	1,8	1,4	2,3	2,7	3,0	1,4	2,2	2,5	2,9
70	0,8	1,2	1,4	1,7	1,3	2,1	2,5	2,9	1,3	2,0	2,3	2,7
80	1,0	2,1	2,3	2,5	1,8	3,6	4,0	4,4	1,7	3,4	3,8	4,1
90		2,3	2,5	2,7		3,9	4,3	4,7		3,7	4,1	4,4
100	1,2	2,4	2,9	3,1	2,1	4,1	4,9	5,3	2,0	3,9	4,7	5,0
150	1,5	2,4	2,9	3,1	2,6	4,1	4,9	5,3	2,4	3,9	4,7	5,0
180		2,4	2,9	3,1		4,1	4,9	5,3		3,9	4,7	5,0
200	1,5	2,3	2,8	3,0	2,6	4,0	4,8	5,1	2,4	3,8	4,5	4,9
EX	<b>1</b>	<b>2</b>	<b>3</b>	<b>4</b>	<b>1</b>	<b>2</b>	<b>3</b>	<b>4</b>	<b>1</b>	<b>2</b>	<b>3</b>	<b>4</b>

Attenzione: Per la posizione corretta dei fori di fissaggio fare riferimento ai disegni riportati nella Sezione C  
 Attention: For the correct position of the fixing holes refer to the drawings in accordance with Section C.  
 Achtung: Um die korrekte Position der Befestigungsbohrungen zu finden, bitte in die Zeichnungen entsprechend

**FS**

**1 - Standard**  
Posizione morsetti  
Terminal board position  
Lage des Klemmenkastens

	M1				M3				M4			
250	2,6	4,0	5,1	5,3	4,5	6,9	8,7	9,1	4,2	6,6	8,3	8,6
280	2,6	4,2	5,3	5,6	4,5	7,2	9,2	9,6	4,2	6,8	8,7	9,1
300	2,5	4,1	5,3	5,5	4,4	7,1	9,1	9,5	4,1	6,8	8,6	9,0
350	2,5	4,5	5,6	5,8	4,4	7,7	9,7	10,1	4,1	7,3	9,2	9,5
420	2,5	4,6	5,5	6,0	4,4	8,0	9,5	10,4	4,1	7,6	9,0	9,8
650	4,3	8,1	9,5	10,6	7,4	14,0	16,4	18,2	7,0	13,2	15,6	17,3
850	4,3	8,0	9,6	10,8	7,5	13,9	16,6	18,6	7,1	13,1	15,8	17,6
1200	*											
EX	<b>1</b>	<b>2</b>	<b>3</b>	<b>4</b>	<b>1</b>	<b>2</b>	<b>3</b>	<b>4</b>	<b>1</b>	<b>2</b>	<b>3</b>	<b>4</b>

Attenzione: Per la posizione corretta dei fori di fissaggio fare riferimento ai disegni riportati nella Sezione C  
 Attention: For the correct position of the fixing holes refer to the drawings in accordance with Section C.  
 Achtung: Um die korrekte Position der Befestigungsbohrungen zu finden, bitte in die Zeichnungen entsprechend

\* Contattare nostro ufficio tecnico commerciale / \* Please, contact our technical sales dept. / \* Bitte setzen Sie sich mit unserer technischen Abteilung in Verbindung

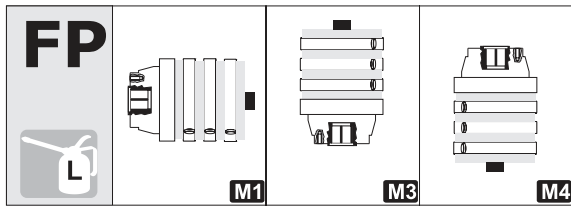
- A.**  $n_2 < 5 \text{ rpm}$  - Qualora la velocità uscita del riduttore sia inferiore a 5 rpm, per il riempimento fare riferimento ai quantitativi della posizione M4 (vedere punto C);
- B.**  $n_2 < 1 \text{ rpm}$  - Qualora la velocità uscita del riduttore sia inferiore a 1 rpm per il riempimento fare riferimento ai quantitativi della posizione M3 (vedere punto C);
- C.** Per le posizioni di montaggio M3 e M4 è necessario installare il vaso di espansione OT.

Attenzione  
 Scelta grandezza OT: **Sezione E**;  
 Installazione OT: **Punto 8.3** manuale uso e manutenzione.  
 D. Le quantità di olio sono approssimative; per una corretta lubrificazione occorre fare riferimento al livello segnato sul riduttore.

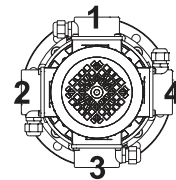
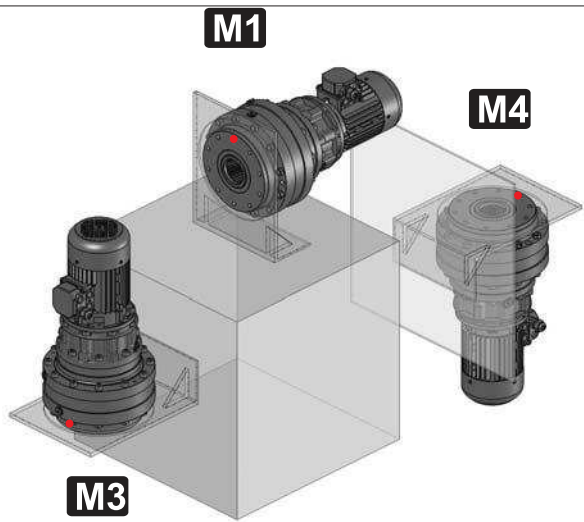
- A.**  $n_2 < 5 \text{ rpm}$  - in case the gearbox output speed is lower than 5 rpm, please refill the oil following the quantity of mounting position M4 . (see item C);
- B.**  $n_2 < 1 \text{ rpm}$  - once the output speed of the unit is lower than 1 rpm, please refill the oil following the quantity of mounting position M3.(see item C);
- C.** For M3 and M4 mounting positions is necessary to install the OT oil tank.
- Attention**  
 OT selection: please see section E;  
 OT installing: please see point 8.3 of use & maintenance manual.  
 D. Oil quantities listed in the table are approximate; to ensure correct lubrication, please refer to the level mark on the gear unit.

- A.**  $n_2 < 5 \text{ rpm}$  - Ist die Abtriebsdrehzahl des Getriebes niedriger als 5 rpm, fuer die Oelfuellung bitte auf die Vorgehensweise wie bei Position M4 beziehen.siehe Punkt C
- B.**  $n_2 < 1 \text{ rpm}$  - Ist die Abtriebsdrehzahl des Getriebes niedriger als 1 rpm, fuer die Oelfuellung bitte auf die Vorgehensweise wie bei Position M3 beziehen.siehe Punkt C
- C.** Bei den Montagepositionen M3 und M4 ist es notwendig einen OT Öltank zu installieren.
- Achtung OT** Auswahl: Siehe Sektion E;  
 OT Installation: Siehe Punkt 8.3 des Benutzungs&Wartungshandbuchs
- D.** Bei den Ölmengenangaben handelt es sich um approximative Werte; für den Erhalt einer korrekten Schmierung muss Bezug auf den am Getriebe gekennzeichneten Füllstand genommen werden.



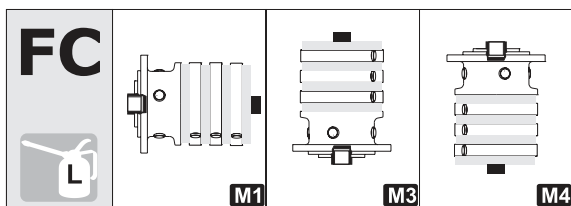
**EX**

	M1				M3				M4			
30	0,7	1,1	1,3	1,5	1,2	1,9	2,3	2,7	1,2	1,8	2,2	2,5
40		1,2	1,4	1,7		2,1	2,5	2,9		2,0	2,3	2,7
50	0,8	1,3	1,5	1,8	1,4	2,3	2,7	3,0	1,4	2,2	2,5	2,9
70	0,8	1,2	1,4	1,7	1,3	2,1	2,5	2,9	1,3	2,0	2,3	2,7
EX	<b>1</b>	<b>2</b>	<b>3</b>	<b>4</b>	<b>1</b>	<b>2</b>	<b>3</b>	<b>4</b>	<b>1</b>	<b>2</b>	<b>3</b>	<b>4</b>

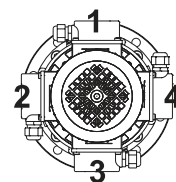
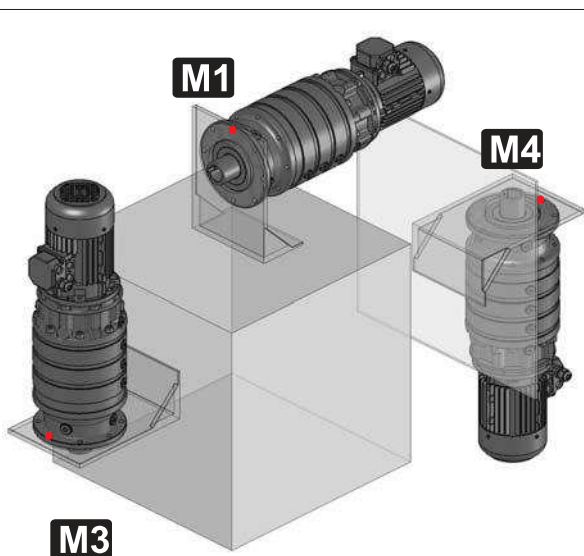


**1 - Standard**  
 Posizione morsettiere  
 Terminal board position  
 Lage des Klemmenkastens

Attenzione: Per la posizione corretta dei fori di fissaggio fare riferimento ai disegni riportati nella Sezione C  
 Attention: For the correct position of the fixing holes refer to the drawings in accordance with Section C.  
 Achtung: Um die korrekte Position der Befestigungsbohrungen zu finden, bitte in die Zeichnungen entsprechend



	M1				M3				M4			
10	0,6	0,8	1,0	1,2	1,0	1,3	1,7	2,1	0,9	1,3	1,6	2,0
20	0,7	0,9	1,1	1,3	1,1	1,5	1,9	2,3	1,1	1,4	1,8	2,2
25	0,6	0,8	1,0	1,3	1,0	1,4	1,8	2,2	1,0	1,4	1,7	2,1
30	0,9	1,3	1,5	1,8	1,6	2,3	2,7	3,0	1,5	2,2	2,5	2,9
40		1,4	1,7	1,9		2,5	2,9	3,2		2,3	2,7	3,1
50	1,0	1,5	1,8	2,0	1,8	2,7	3,0	3,4	1,7	2,5	2,9	3,2
70	1,0	1,4	1,7	1,9	1,7	2,5	2,9	3,2	1,6	2,3	2,7	3,1
80	1,6	2,6	2,9	3,1	2,8	4,6	4,9	5,3	2,6	4,3	4,7	5,0
90		2,9	3,1	3,4		5,0	5,4	5,8		4,8	5,1	5,5
100	1,9	3,0	3,5	3,7	3,2	5,2	6,1	6,5	3,1	5,0	5,8	6,1
EX	<b>1</b>	<b>2</b>	<b>3</b>	<b>4</b>	<b>1</b>	<b>2</b>	<b>3</b>	<b>4</b>	<b>1</b>	<b>2</b>	<b>3</b>	<b>4</b>



**1 - Standard**  
 Posizione morsettiere  
 Terminal board position  
 Lage des Klemmenkastens

Attenzione: Per la posizione corretta dei fori di fissaggio fare riferimento ai disegni riportati nella Sezione C  
 Attention: For the correct position of the fixing holes refer to the drawings in accordance with Section C.  
 Achtung: Um die korrekte Position der Befestigungsbohrungen zu finden, bitte in die Zeichnungen entsprechend



- A.  $n_2 < 5 \text{ rpm}$  - Qualora la velocità uscita del riduttore sia inferiore a 5 rpm, per il riempimento fare riferimento ai quantitativi della posizione M4 (vedere punto C);
- B.  $n_2 < 1 \text{ rpm}$  - Qualora la velocità uscita del riduttore sia inferiore a 1 rpm per il riempimento fare riferimento ai quantitativi della posizione M3 (vedere punto C);
- C. Per le posizioni di montaggio M3 e M4 è necessario installare il vaso di espansione OT.

Attenzione

Scelta grandezza OT: **Sezione E**;Installazione OT: **Punto 8.3** manuale uso e manutenzione.

D. Le quantità di olio sono approssimative; per una corretta lubrificazione occorre fare riferimento al livello segnato sul riduttore.

**MT27IGBD0.3**

- A.  $n_2 < 5 \text{ rpm}$  - in case the gearbox output speed is lower than 5 rpm, please refill the oil following the quantity of mounting position M4. (see item C);
- B.  $n_2 < 1 \text{ rpm}$  - once the output speed of the unit is lower than 1 rpm, please refill the oil following the quantity of mounting position M3. (see item C);
- C. For M3 and M4 mounting positions is necessary to install the OT oil tank.

**Attention**OT selection: please see **section E**;OT installing: please see **point 8.3 of use & maintenance manual**.

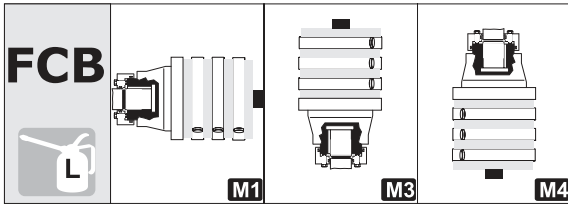
D. Oil quantities listed in the table are approximate; to ensure correct lubrication, please refer to the level mark on the gear unit.

- A.  $n_2 < 5 \text{ rpm}$  - Ist die Abtriebsdrehzahl des Getriebes niedriger als 5 rpm, fuer die Oelfuellung bitte auf die Vorgehensweise wie bei Position M4 beziehen.siehe Punkt C
- B.  $n_2 < 1 \text{ rpm}$  - Ist die Abtriebsdrehzahl des Getriebes niedriger als 1 rpm, fuer die Oelfuellung bitte auf die Vorgehensweise wie bei Position M3 beziehen.siehe Punkt C
- C. Bei den Montagepositionen M3 und M4 ist es notwendig einen OT Öltank zu installieren.

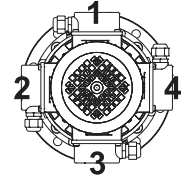
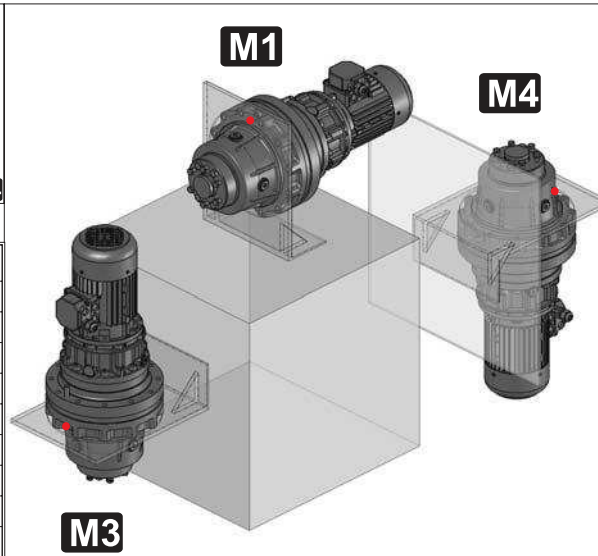
**Achtung OT** Auswahl: Siehe **Sektion E**;OT Installation: Siehe **Punkt 8.3** des Benutzungs&Wartungshandbuchs

D. Bei den Ölmengenangaben handelt es sich um approximative Werte; für den Erhalt einer korrekten Schmierung muss Bezug auf den am Getriebe gekennzeichneten Füllstand genommen werden.



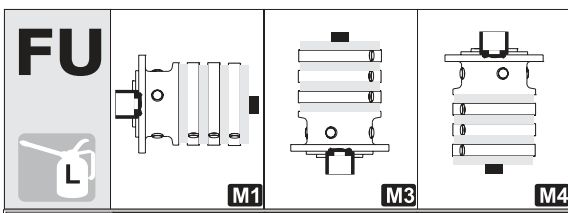


	M1				M3				M4			
30	0,9	1,3	1,5	1,8	1,6	2,3	2,7	3,0	1,5	2,2	2,5	2,9
40		1,4	1,7	1,9		2,5	2,9	3,2		2,3	2,7	3,1
50	1,0	1,5	1,8	2,0	1,8	2,7	3,0	3,4	1,7	2,5	2,9	3,2
70	1,0	1,4	1,7	1,9	1,7	2,5	2,9	3,2	1,6	2,3	2,7	3,1
80	1,6	2,6	2,9	3,1	2,8	4,6	4,9	5,3	2,6	4,3	4,7	5,0
90		2,9	3,1	3,4		5,0	5,4	5,8		4,8	5,1	5,5
100	1,9	3,0	3,5	3,7	3,2	5,2	6,1	6,5	3,1	5,0	5,8	6,1
150	2,4	3,2	3,7	4,0	4,1	5,6	6,5	6,8	3,9	5,3	6,1	6,5
180		3,2	3,7	4,0		5,6	6,5	6,8		5,3	6,1	6,5
200	2,4	3,2	3,6	3,9	4,1	5,5	6,3	6,7	3,9	5,2	5,9	6,3
250	3,4	4,8	5,9	6,1	5,9	8,4	10,2	10,5	5,6	7,9	9,6	10,0
280		5,0	6,2	6,4		8,6	10,6	11,0		8,2	10,1	10,4
EX	1	2	3	4	1	2	3	4	1	2	3	4

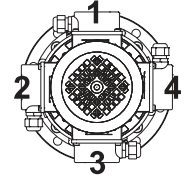
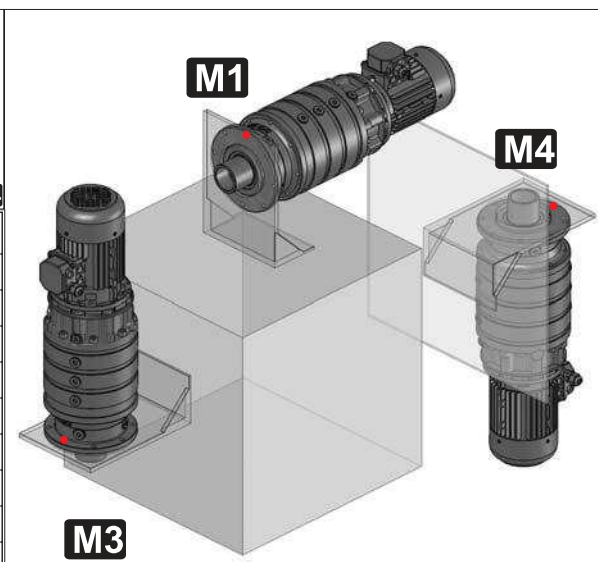


1 - Standard  
Posizione morsetti  
Terminal board position  
Lage des Klemmenkastens

Attenzione: Per la posizione corretta dei fori di fissaggio fare riferimento ai disegni riportati nella Sezione C  
Attention: For the correct position of the fixing holes refer to the drawings in accordance with Section C.  
Achtung: Um die korrekte Position der Befestigungsbohrungen zu finden, bitte in die Zeichnungen entsprechend



	M1				M3				M4			
10	0,6	0,8	1,0	1,2	1,0	1,3	1,7	2,1	0,9	1,3	1,6	2,0
20	0,7	0,9	1,1	1,3	1,1	1,5	1,9	2,3	1,1	1,4	1,8	2,2
25	0,6	0,8	1,0	1,3	1,0	1,4	1,8	2,2	1,0	1,4	1,7	2,1
30	0,9	1,3	1,5	1,8	1,6	2,3	2,7	3,0	1,5	2,2	2,5	2,9
40		1,4	1,7	1,9		2,5	2,9	3,2		2,3	2,7	3,1
50	1,0	1,5	1,8	2,0	1,8	2,7	3,0	3,4	1,7	2,5	2,9	3,2
70	1,0	1,4	1,7	1,9	1,7	2,5	2,9	3,2	1,6	2,3	2,7	3,1
80	1,6	2,6	2,9	3,1	2,8	4,6	4,9	5,3	2,6	4,3	4,7	5,0
90		2,9	3,1	3,4		5,0	5,4	5,8		4,8	5,1	5,5
100	1,9	3,0	3,5	3,7	3,2	5,2	6,1	6,5	3,1	5,0	5,8	6,1
150	2,1	3,0	3,5	3,7	3,7	5,2	6,1	6,5	3,5	5,0	5,8	6,1
180		3,0	3,5	3,7		5,2	6,1	6,5		5,0	5,8	6,1



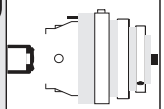
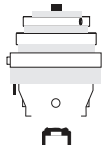
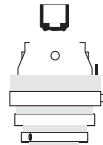
1 - Standard  
Posizione morsetti  
Terminal board position  
Lage des Klemmenkastens

Attenzione: Per la posizione corretta dei fori di fissaggio fare riferimento ai disegni riportati nella Sezione C  
Attention: For the correct position of the fixing holes refer to the drawings in accordance with Section C.  
Achtung: Um die korrekte Position der Befestigungsbohrungen zu finden, bitte in die Zeichnungen entsprechend

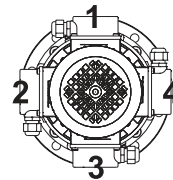
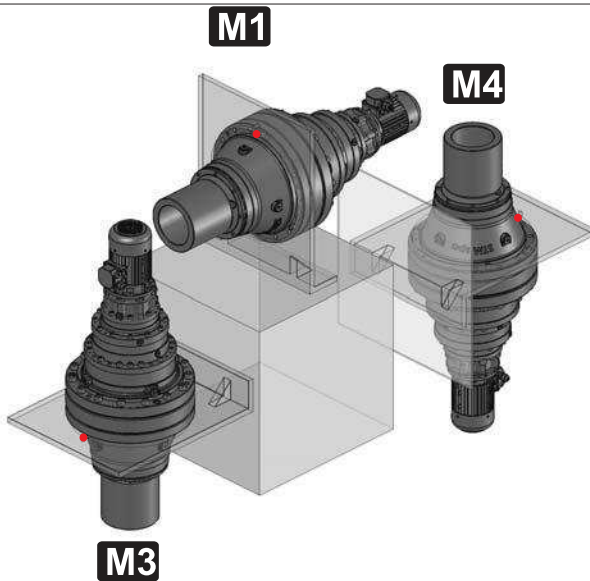
**A.**  $n_2 < 5 \text{ rpm}$  - Qualora la velocità uscita del riduttore sia inferiore a 5 rpm, per il riempimento fare riferimento ai quantitativi della posizione M4 (vedere punto C);  
**B.**  $n_2 < 1 \text{ rpm}$  - Qualora la velocità uscita del riduttore sia inferiore a 1 rpm per il riempimento fare riferimento ai quantitativi della posizione M3 (vedere punto C);  
**C.** Per le posizioni di montaggio M3 e M4 è necessario installare il vaso di espansione OT.  
Attenzione  
Scelta grandezza OT: **Sezione E**;  
Installazione OT: **Punto 8.3** manuale uso e manutenzione.  
**D.** Le quantità di olio sono approssimative; per una corretta lubrificazione occorre fare riferimento al livello segnato sul riduttore.

**A.**  $n_2 < 5 \text{ rpm}$  - in case the gearbox output speed is lower than 5 rpm, please refill the oil following the quantity of mounting position M4 . (see item C);  
**B.**  $n_2 < 1 \text{ rpm}$  - once the output speed of the unit is lower than 1 rpm, please refill the oil following the quantity of mounting position M3.(see item C);  
**C.** For M3 and M4 mounting positions is necessary to install the OT oil tank.  
**Attention**  
OT selection: please see **section E**;  
OT installing: please see **point 8.3 of use & maintenance manual**.  
**D.** Oil quantities listed in the table are approximate; to ensure correct lubrication, please refer to the level mark on the gear unit.

**A.**  $n_2 < 5 \text{ rpm}$  - Ist die Abtriebsdrehzahl des Getriebes niedriger als 5 rpm, fuer die Oelfuellung bitte auf die Vorgehensweise wie bei Position M4 beziehen.siehe Punkt C  
**B.**  $n_2 < 1 \text{ rpm}$  - Ist die Abtriebsdrehzahl des Getriebes niedriger als 1 rpm, fuer die Oelfuellung bitte auf die Vorgehensweise wie bei Position M3 beziehen.siehe Punkt C  
**C.** Bei den Montagepositionen M3 und M4 ist es notwendig einen OT Öltank zu installieren.  
**Achtung OT** Auswahl: Siehe Sektion E;  
**OT** Installation: Siehe Punkt 8.3 des Benutzungs&Wartungshandbuchs  
**D.** Bei den Ölmengenangaben handelt es sich um approximative Werte; für den Erhalt einer korrekten Schmierung muss Bezug auf den am Getriebe gekennzeichneten Füllstand genommen werden.

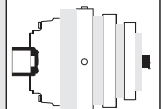
**EX****HU****M1****M3****M4**

	M1				M3				M4			
150	2,4	3,2	3,7	4,0	4,1	5,6	6,5	6,8	3,9	5,3	6,1	6,5
180		3,2	3,7	4,0		5,6	6,5	6,8		5,3	6,1	6,5
200	2,4	3,2	3,6	3,9	4,1	5,5	6,3	6,7	3,9	5,2	5,9	6,3
250	3,4	4,8	5,9	6,1	5,9	8,4	10,2	10,5	5,6	7,9	9,6	10,0
280		5,0	6,2	6,4		8,6	10,6	11,0		8,2	10,1	10,4
300	3,6	5,2	6,3	6,5	6,2	8,9	10,9	11,3	5,9	8,5	10,4	10,7
EX	<b>1</b>	<b>2</b>	<b>3</b>	<b>4</b>	<b>1</b>	<b>2</b>	<b>3</b>	<b>4</b>	<b>1</b>	<b>2</b>	<b>3</b>	<b>4</b>

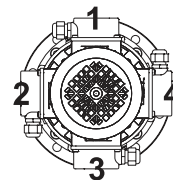
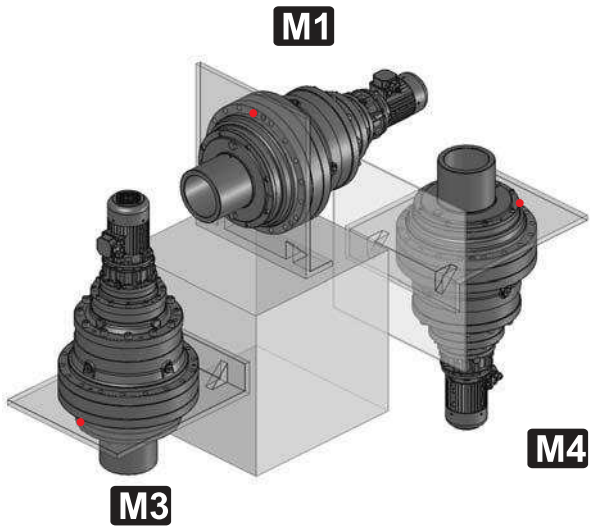


**1 - Standard**  
 Posizione morsetti  
 Terminal board position  
 Lage des Klemmenkastens

Attenzione: Per la posizione corretta dei fori di fissaggio fare riferimento ai disegni riportati nella Sezione C  
 Attention: For the correct position of the fixing holes refer to the drawings in accordance with Section C.  
 Achtung: Um die korrekte Position der Befestigungsbohrungen zu finden, bitte in die Zeichnungen entsprechend

**SU****M1****M3****M4**

	M1				M3				M4			
350	2,5	4,5	5,6	5,8	4,4	7,7	9,7	10,1	4,1	7,3	9,2	9,5
420	2,5	4,6	5,5	6,0	4,4	8,0	9,5	10,4	4,1	7,6	9,0	9,8
650	4,3	8,1	9,5	10,6	7,4	14,0	16,4	18,2	7,0	13,2	15,6	17,3
850	4,3	8,0	9,6	10,8	7,5	13,9	16,6	18,6	7,1	13,1	15,8	17,6
1200						*						
EX	<b>1</b>	<b>2</b>	<b>3</b>	<b>4</b>	<b>1</b>	<b>2</b>	<b>3</b>	<b>4</b>	<b>1</b>	<b>2</b>	<b>3</b>	<b>4</b>



**1 - Standard**  
 Posizione morsetti  
 Terminal board position  
 Lage des Klemmenkastens

Attenzione: Per la posizione corretta dei fori di fissaggio fare riferimento ai disegni riportati nella Sezione C  
 Attention: For the correct position of the fixing holes refer to the drawings in accordance with Section C.  
 Achtung: Um die korrekte Position der Befestigungsbohrungen zu finden, bitte in die Zeichnungen entsprechend



- A.  $n_2 < 5 \text{ rpm}$  - Qualora la velocità uscita del riduttore sia inferiore a 5 rpm, per il riempimento fare riferimento ai quantitativi della posizione M4 (vedere punto C);
- B.  $n_2 < 1 \text{ rpm}$  - Qualora la velocità uscita del riduttore sia inferiore a 1 rpm per il riempimento fare riferimento ai quantitativi della posizione M3 (vedere punto C);
- C. Per le posizioni di montaggio M3 e M4 è necessario installare il vaso di espansione OT.

Attenzione

Scelta grandezza OT: **Sezione E**;Installazione OT: **Punto 8.3** manuale uso e manutenzione.

D. Le quantità di olio sono approssimative; per una corretta lubrificazione occorre fare riferimento al livello segnato sul riduttore.

- A.  $n_2 < 5 \text{ rpm}$  - in case the gearbox output speed is lower than 5 rpm, please refill the oil following the quantity of mounting position M4. (see item C);
- B.  $n_2 < 1 \text{ rpm}$  - once the output speed of the unit is lower than 1 rpm, please refill the oil following the quantity of mounting position M3. (see item C);
- C. For M3 and M4 mounting positions is necessary to install the OT oil tank.

**Attention**

OT selection: please see section E;

OT installing: please see point 8.3 of use &amp; maintenance manual.

D. Oil quantities listed in the table are approximate; to ensure correct lubrication, please refer to the level mark on the gear unit.

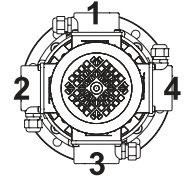
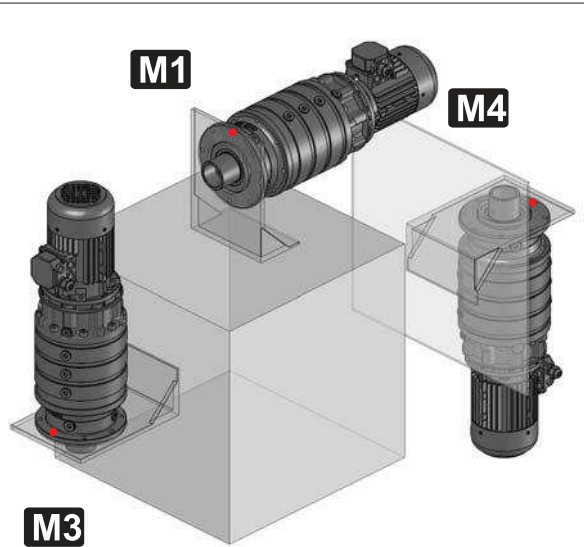
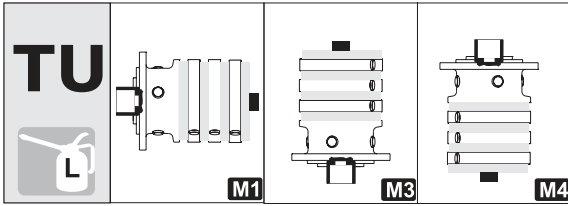
- A.  $n_2 < 5 \text{ rpm}$  - Ist die Abtriebsdrehzahl des Getriebes niedriger als 5 rpm, fuer die Oelfuellung bitte auf die Vorgehensweise wie bei Position M4 beziehen.siehe Punkt C
- B.  $n_2 < 1 \text{ rpm}$  - Ist die Abtriebsdrehzahl des Getriebes niedriger als 1 rpm, fuer die Oelfuellung bitte auf die Vorgehensweise wie bei Position M3 beziehen.siehe Punkt C
- C. Bei den Montagepositionen M3 und M4 ist es notwendig einen OT Öltank zu installieren.

**Achtung OT** Auswahl: Siehe Sektion E;

OT Installation: Siehe Punkt 8.3 des Benutzungs&amp;Wartungshandbuchs

D. Bei den Ölmengenangaben handelt es sich um approximative Werte; für den Erhalt einer korrekten Schmierung muss Bezug auf den am Getriebe gekennzeichneten Füllstand genommen werden.

**MT27IGBD0.3**



**1 - Standard**  
Posizione morsetti  
Terminal board position  
Lage des Klemmenkastens

	M1				M3				M4			
150	3,1	4,0	4,5	4,7	5,4	6,9	7,8	8,2	5,1	6,6	7,4	7,7
180		4,0	4,5	4,7		6,9	7,8	8,2		6,6	7,4	7,7
200	3,1	4,0	4,4	4,6	5,4	6,8	7,6	8,0	5,1	6,5	7,2	7,6
250	4,2	5,7	6,7	6,9	7,3	9,8	11,6	12,0	6,9	9,3	11,0	11,3
280		5,8	7,0	7,2		10,1	12,1	12,4		9,5	11,4	11,8
300	5,0	6,5	7,7	7,9	8,6	11,3	13,3	13,7	8,1	10,7	12,6	13,0
EX	<b>1</b>	<b>2</b>	<b>3</b>	<b>4</b>	<b>1</b>	<b>2</b>	<b>3</b>	<b>4</b>	<b>1</b>	<b>2</b>	<b>3</b>	<b>4</b>

Attenzione: Per la posizione corretta dei fori di fissaggio fare riferimento ai disegni riportati nella Sezione C  
 Attention: For the correct position of the fixing holes refer to the drawings in accordance with Section C.  
 Achtung: Um die korrekte Position der Befestigungsbohrungen zu finden, bitte in die Zeichnungen entsprechend



**A.**  $n_2 < 5 \text{ rpm}$  - Qualora la velocità uscita del riduttore sia inferiore a 5 rpm, per il riempimento fare riferimento ai quantitativi della posizione M4 (vedere punto C);  
**B.**  $n_2 < 1 \text{ rpm}$  - Qualora la velocità uscita del riduttore sia inferiore a 1 rpm per il riempimento fare riferimento ai quantitativi della posizione M3 (vedere punto C);  
**C.** Per le posizioni di montaggio M3 e M4 è necessario installare il vaso di espansione OT.

Attenzione

Scelta grandezza OT: **Sezione E**;

Installazione OT: **Punto 8.3** manuale uso e manutenzione.

D. Le quantità di olio sono approssimative; per una corretta lubrificazione occorre fare riferimento al livello segnato sul riduttore.

**A.**  $n_2 < 5 \text{ rpm}$  - in case the gearbox output speed is lower than 5 rpm, please refill the oil following the quantity of mounting position M4. (see item C);  
**B.**  $n_2 < 1 \text{ rpm}$  - once the output speed of the unit is lower than 1 rpm, please refill the oil following the quantity of mounting position M3.(see item C);  
**C.** For M3 and M4 mounting positions is necessary to install the OT oil tank.

**Attention**

OT selection: please see **section E**;

OT installing: please see **point 8.3 of use & maintenance manual**.

D. Oil quantities listed in the table are approximate; to ensure correct lubrication, please refer to the level mark on the gear unit.

**A.**  $n_2 < 5 \text{ rpm}$  - Ist die Abtriebsdrehzahl des Getriebes niedriger als 5 rpm, fuer die Oelfuellung bitte auf die Vorgehensweise wie bei Position M4 beziehen.siehe Punkt C  
**B.**  $n_2 < 1 \text{ rpm}$  - Ist die Abtriebsdrehzahl des Getriebes niedriger als 1 rpm, fuer die Oelfuellung bitte auf die Vorgehensweise wie bei Position M3 beziehen.siehe Punkt C  
**C.** Bei den Montagepositionen M3 und M4 ist es notwendig einen OT Öltank zu installieren.

**Achtung OT** Auswahl: Siehe Sektion E;

OT Installation: Siehe Punkt 8.3 des Benutzungs&Wartungshandbuchs

D. Bei den Ölmengenangaben handelt es sich um approximative Werte; für den Erhalt einer korrekten Schmiering muss Bezug auf den am Getriebe gekennzeichneten Füllstand genommen werden.

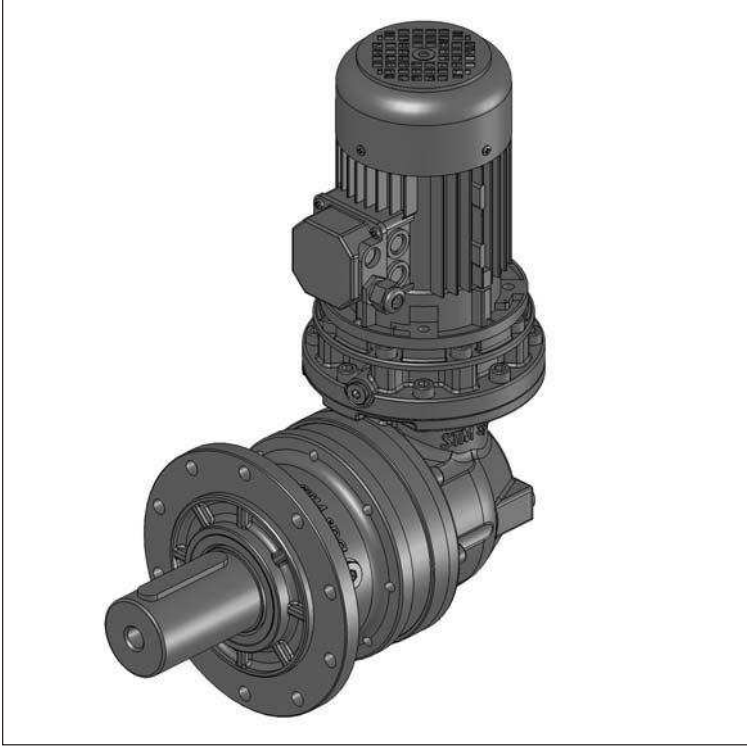


**WHITE PAGE**





# EXB





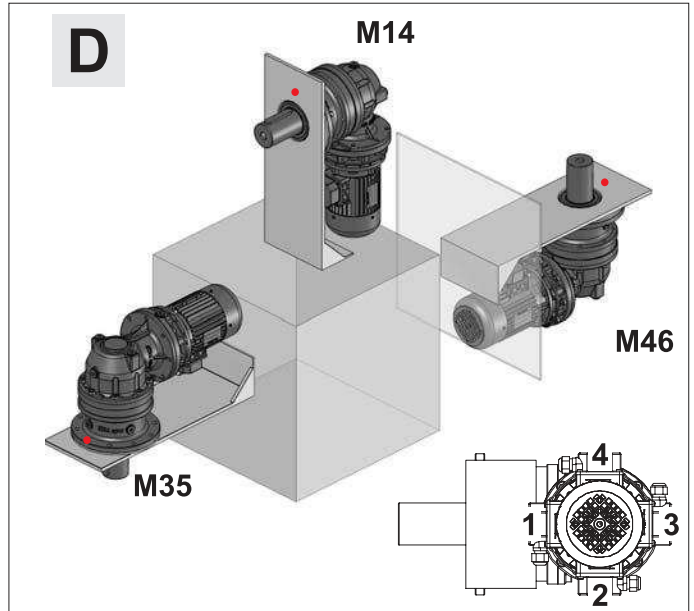
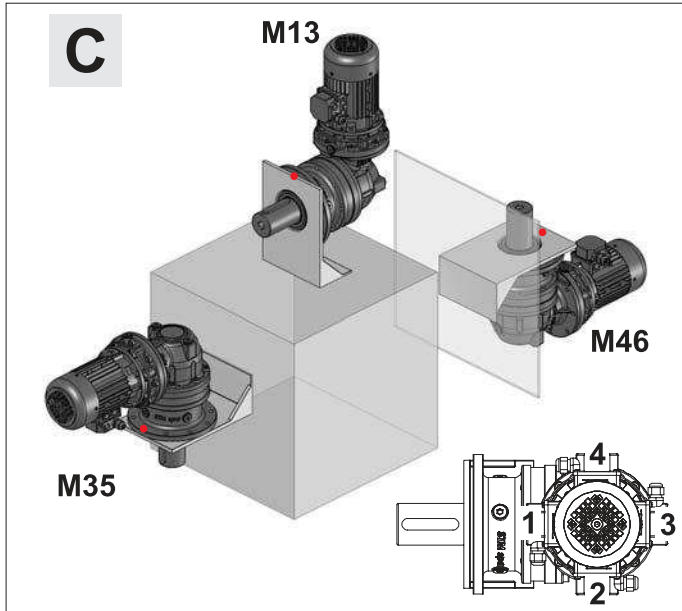
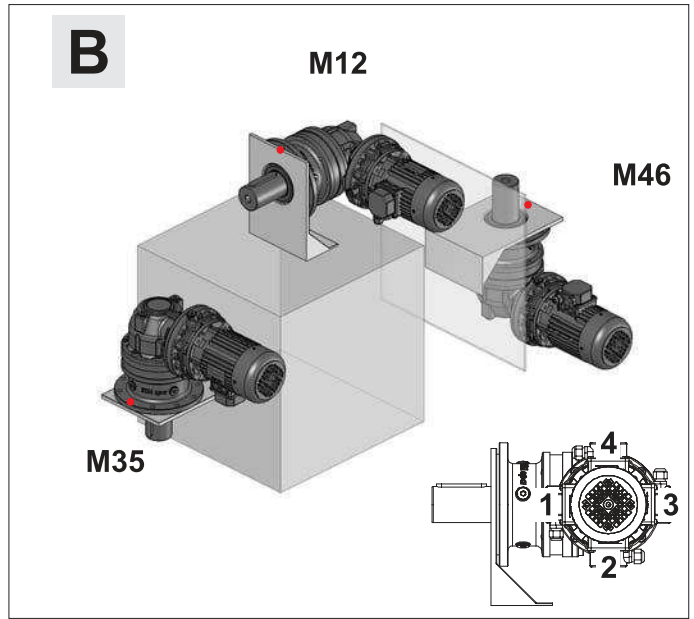
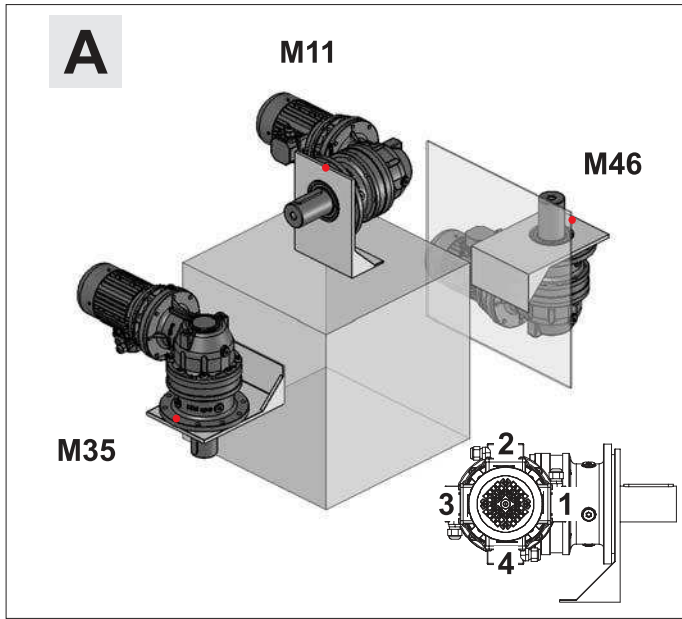
EXV



A-B  
C-D



# R-M.-T-H.-X-S.-F.



● Attenzione: Per la posizione corretta dei fori di fissaggio fare riferimento ai disegni riportati nella Sezione C  
 Attention: For the correct position of the fixing holes refer to the drawings in accordance with Section C.  
 Achtung: Um die korrekte Position der Befestigungsbohrungen zu finden, bitte in die Zeichnungen entsprechend

<b>M11</b>	<b>M12</b>	<b>M13</b>	<b>M14</b>	<b>M35</b>	<b>M46</b>

N.B. schema rappresentativo anche per 2, 3 e 4 stadi

- ▽ Carico / Filling plug / Einfüllschraube
- ▼ Scarico / Drain plug / Ablassschraube
- Livello / Level plug / Schauglas
- Sfiato / Vent plug/ Entlüftungsstopfen



**EXB****A-B  
C-D****H**

	M11			M12			M13			M14			M35			M46		
150	4,8	4,2		4,8	4,2		8,7	7,4		5,0	4,3		7,4	7,0		8,4	7,1	
180	4,8	4,2		4,8	4,2		8,7	7,4		5,0	4,3		7,4	7,0		8,4	7,1	
200	4,8	4,1		4,8	4,1		8,6	7,2		5,0	4,2		7,3	6,8		8,3	6,9	
250	6,6	6,4		6,6	6,4		11,9	11,1		6,7	6,4		10,3	10,7		11,4	10,6	
280	6,8	7,8		6,8	7,8		12,1	13,7		6,9	8,0		10,6	12,4		11,7	13,2	
300	6,9	7,9		6,9	7,9		12,4	14,0		7,1	8,1		10,9	12,7		12,0	13,5	
	<b>2</b>	<b>3</b>	<b>4</b>	<b>2</b>	<b>3</b>	<b>4</b>	<b>2</b>	<b>3</b>	<b>4</b>	<b>2</b>	<b>3</b>	<b>4</b>	<b>2</b>	<b>3</b>	<b>4</b>	<b>2</b>	<b>3</b>	<b>4</b>

**X-T**

	M11			M12			M13			M14			M35			M46		
30	2,4	2,6		2,4	2,6		4,3	4,7		2,5	2,7		3,9	4,2		4,1	4,5	
40	2,5	2,7		2,5	2,7		4,5	4,9		2,6	2,8		4,0	4,4		4,3	4,7	
50	2,6	2,8		2,6	2,8		4,7	5,1		2,7	2,9		4,2	4,6		4,5	4,8	
70	2,5	2,7		2,5	2,7		4,5	4,9		2,6	2,8		4,0	4,4		4,3	4,7	
80	4,0	4,2		4,0	4,2		7,1	7,4		4,1	4,3		6,6	7,0		6,7	7,1	
90	4,2	4,4		4,2	4,4		7,3	7,7		4,2	4,4		6,9	7,3		7,0	7,4	
100	5,4	4,8		5,4	4,8		9,7	8,4		5,6	4,8		8,3	7,9		9,3	8,0	
150	5,6	5,0		5,6	5,0		10,0	8,8		5,8	5,1		8,7	8,3		9,7	8,4	
180	5,6	5,0		5,6	5,0		10,0	8,8		5,8	5,1		8,7	8,3		9,7	8,4	
200	5,6	4,9		5,6	4,9		9,9	8,6		5,8	4,9		8,6	8,1		9,6	8,2	
250	7,4	7,2		7,4	7,2		13,3	12,6		7,6	7,3		11,7	12,1		12,8	12,0	
280	7,6	8,6		7,6	8,6		13,6	15,2		7,7	8,8		12,0	13,8		13,0	14,5	
300	8,3	9,3		8,3	9,3		14,8	16,4		8,4	9,5		13,2	15,1		14,2	15,7	
	<b>2</b>	<b>3</b>	<b>4</b>	<b>2</b>	<b>3</b>	<b>4</b>	<b>2</b>	<b>3</b>	<b>4</b>	<b>2</b>	<b>3</b>	<b>4</b>	<b>2</b>	<b>3</b>	<b>4</b>	<b>2</b>	<b>3</b>	<b>4</b>

**FCB**

	M11			M12			M13			M14			M35			M46		
10	1,0	1,3	1,5	1,0	1,3	1,5	1,9	2,3	2,7	1,1	1,3	1,5	1,5	1,9	2,2	1,9	2,2	2,6
20	1,1	1,4	1,6	1,1	1,4	1,6	2,1	2,5	2,9	1,2	1,4	1,6	1,7	2,1	2,4	2,1	2,4	2,8
25	1,1	1,3	1,5	1,1	1,3	1,5	2,0	2,4	2,8	1,1	1,4	1,6	1,6	2,0	2,3	2,0	2,3	2,7
30	1,4	1,8	2,0	1,4	1,8	2,0	2,6	3,3	3,6	1,5	1,9	2,1	2,1	2,8	3,2	2,5	3,1	3,5
40		1,9	2,1		1,9	2,1		3,4	3,8		2,0	2,2		3,0	3,4		3,3	3,7
50	2,6	2,0	2,2	2,6	2,0	2,2	4,9	3,6	4,0	2,8	2,1	2,3	3,6	3,2	3,6	4,8	3,5	3,9
70	2,6	1,9	2,1	2,6	1,9	2,1	4,8	3,4	3,8	2,8	2,0	2,2	3,5	3,0	3,4	4,7	3,3	3,7
80	3,3	3,1	3,3	3,3	3,1	3,3	6,3	5,5	5,9	3,5	3,2	3,4	4,7	5,1	5,5	6,1	5,3	5,7
90		3,4	3,6		3,4	3,6		6,0	6,4		3,5	3,7		5,6	5,9		5,7	6,1
100	3,6	4,6	4,0	3,6	4,6	4,0	6,7	8,3	7,1	3,8	4,8	4,1	5,2	7,0	6,6	6,6	8,1	6,7
150		4,8	4,2		4,8	4,2		8,7	7,4		5,0	4,3		7,4	7,0		8,4	7,1
180		4,8	4,2		4,8	4,2		8,7	7,4		5,0	4,3		7,4	7,0		8,4	7,1
200		4,8	4,1		4,8	4,1		8,6	7,2		5,0	4,2		7,3	6,8		8,3	6,9
250		6,6	6,4		6,6	6,4		11,9	11,1		6,7	6,4		10,3	10,7		11,4	10,6
280		6,8	7,8		6,8	7,8		12,1	13,7		6,9	8,0		10,6	12,4		11,7	13,2
	<b>2</b>	<b>3</b>	<b>4</b>	<b>2</b>	<b>3</b>	<b>4</b>	<b>2</b>	<b>3</b>	<b>4</b>	<b>2</b>	<b>3</b>	<b>4</b>	<b>2</b>	<b>3</b>	<b>4</b>	<b>2</b>	<b>3</b>	<b>4</b>



**A.**  $n_2 < 5$  rpm - Qualora la velocità uscita del riduttore sia inferiore a 5 rpm, per il riempimento fare riferimento ai quantitativi della posizione M46 (vedere punto C);

**B.**  $n_2 < 1$  rpm - Qualora la velocità uscita del riduttore sia inferiore a 1 rpm per il riempimento fare riferimento ai quantitativi della posizione M13 (vedere punto C);

**C.** Per le posizioni di montaggio M13 e M46 è necessario installare il vaso di espansione OT. Attenzione

Sceita grandezza OT: **Sezione E;**

Installazione OT: **Punto 8.3** manuale uso e manutenzione.

**D.** Le quantità di olio sono approssimative; per una corretta lubrificazione occorre fare riferimento al livello segnato sul riduttore.

**A.**  $n_2 < 5$  rpm - in case the gearbox output speed is lower than 5 rpm, please refill the oil following the quantity of mounting position M46. (see item C);

**B.**  $n_2 < 1$  rpm - once the output speed of the unit is lower than 1 rpm, please refill the oil following the quantity of mounting position M13.(see item C);

**C.** For M13 and M46 mounting positions is necessary to install the OT oil tank.

**Attention**

OT selection: please see **section E;**

OT installing: please see point 8.3 of use & maintenance manual.

**D.** Oil quantities listed in the table are approximate; to ensure correct lubrication, please refer to the level mark on the gear unit.

**A.**  $n_2 < 5$  rpm - Ist die Abtriebsdrehzahl des Getriebes niedriger als 5 rpm, fuer die Oelfuellung bitte auf die Vorgehensweise wie bei Position M46 beziehen.siehe Punkt C

**B.**  $n_2 < 1$  rpm - Ist die Abtriebsdrehzahl des Getriebes niedriger als 1 rpm, fuer die Oelfuellung bitte auf die Vorgehensweise wie bei Position M13 beziehen.siehe Punkt C

**C.** Bei den Montagepositionen M13 und M46 ist es notwendig einen OT Öltank zu installieren.

**Achtung OT** Auswahl: Siehe **Sektion E;**

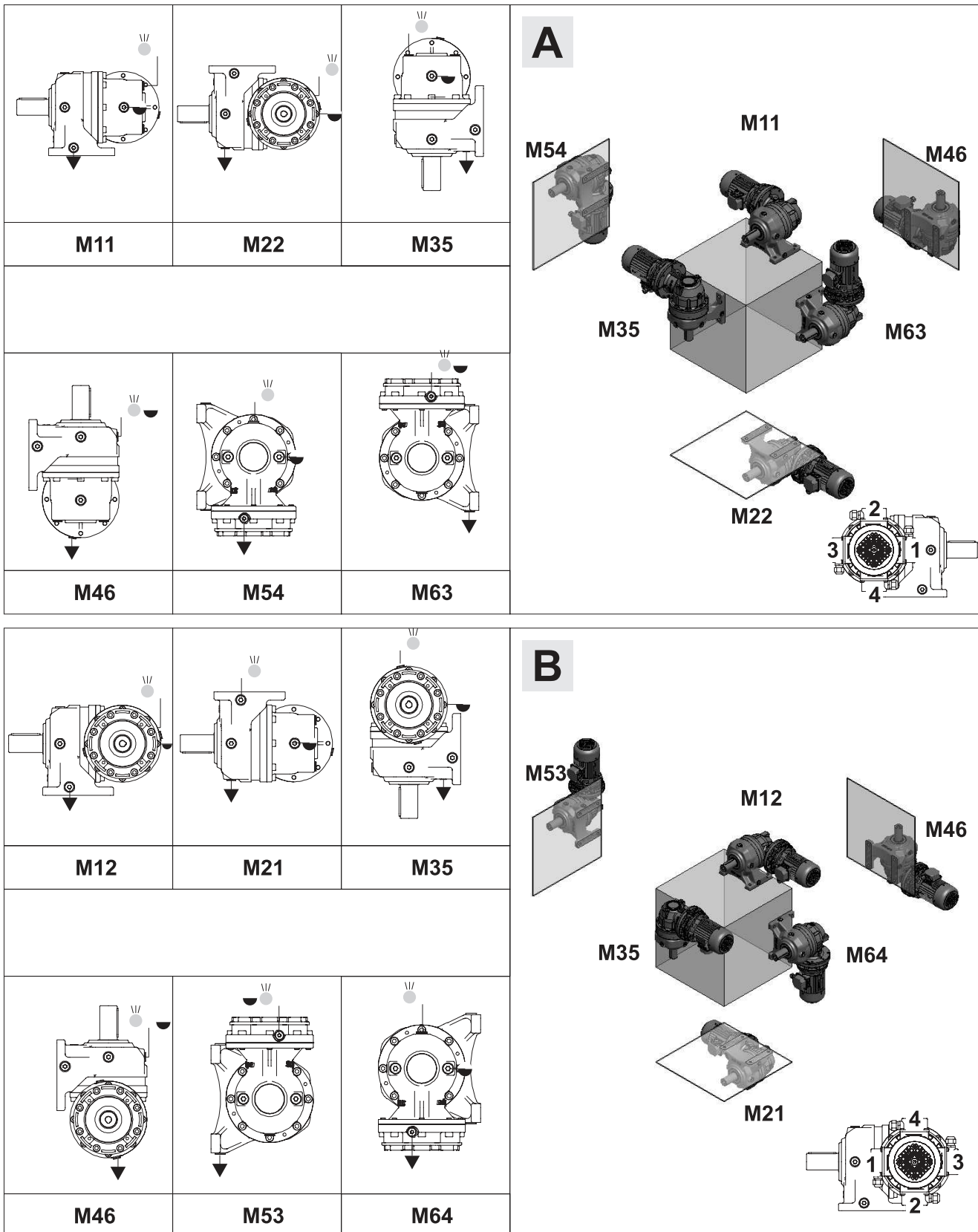
**OT** Installation: Siehe **Punkt 8.3** des

Benutzungs&Wartungshandbuchs

**D.** Bei den Ölmengenangaben handelt es sich um approximative Werte; für den Erhalt einer korrekten Schmierung muss Bezug auf den am Getriebe gekennzeichneten Füllstand genommen werden.



# P-PH-PX-PS-PSB



N.B. schema rappresentativo anche per 2, 3 e 4 stadi

- ▽ Carico / Filling plug / Einfüllschraube
- ▼ Scarico / Drain plug / Ablasschraube
- Livello / Level plug / Schauglas
- Sfiato / Vent plug / Entlüftungstopfen



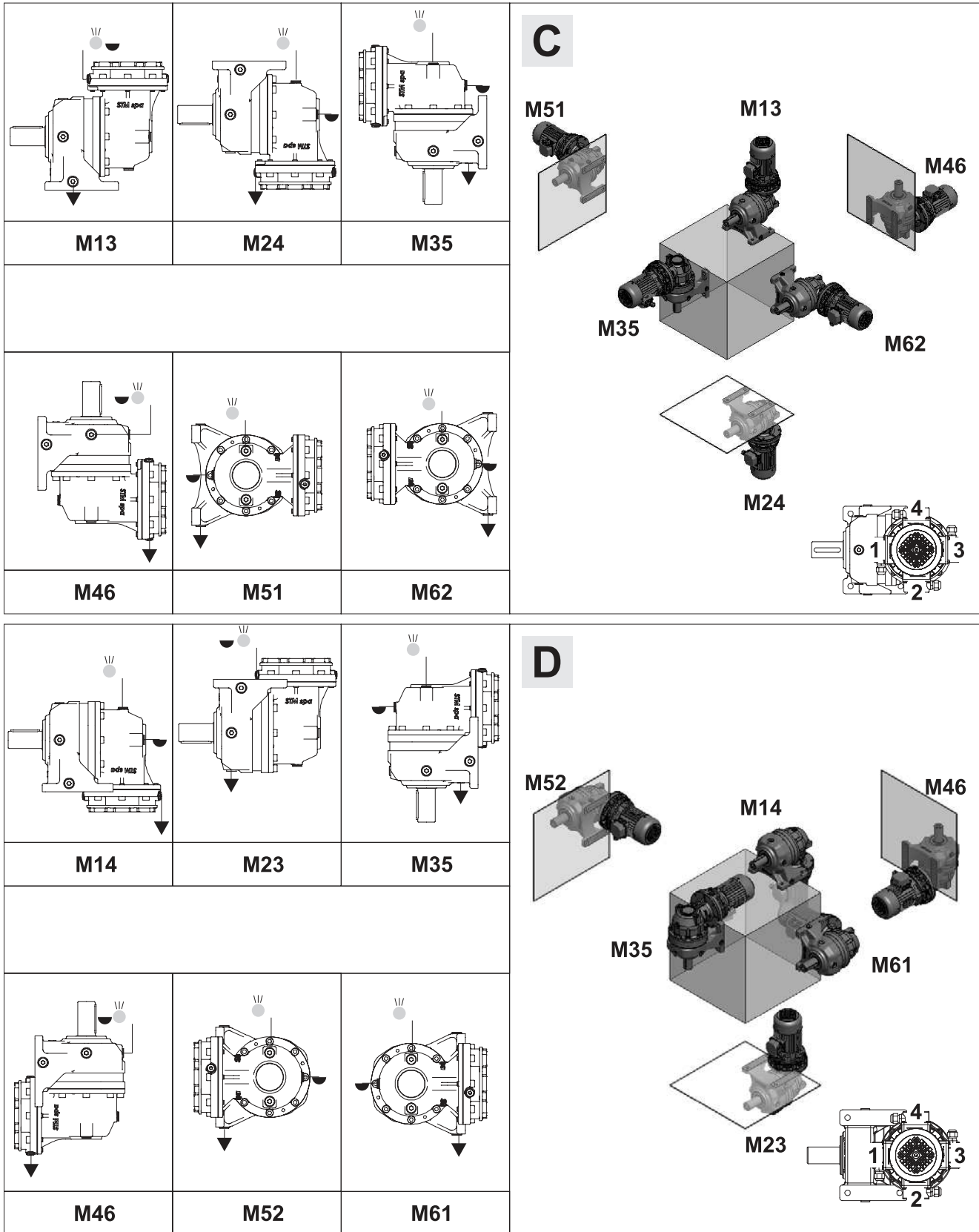
EXB



A-B  
C-D



# P-PH-PX-PS-PSB



N.B. schema rappresentativo anche per 2, 3 e 4 stadi

▽ Carico / Filling plug / Einfüllschraube

▼ Scarico / Drain plug / Ablasschraube

● Livello / Level plug / Schauglas

○ Sfiato / Vent plug / Entlüftungsstopfen

## P

	M11-M21 M51-M61			M12-M22 M52-M62			M13-M23 M53-M63			M14-M24 M54-M64			M35			M46		
10	1,3	1,5	1,7	1,3	1,5	1,7	2,3	2,7	3,1	1,3	1,5	1,8	1,9	2,2	2,6	2,2	2,6	3,0
20	1,4	1,6	1,8	1,4	1,6	1,8	2,5	2,9	3,3	1,4	1,6	1,9	2,1	2,4	2,8	2,4	2,8	3,1
25	1,3	1,5	1,7	1,3	1,5	1,7	2,4	2,8	3,2	1,4	1,6	1,8	2,0	2,3	2,7	2,3	2,7	3,0
30	2,1	2,5	2,7	2,1	2,5	2,7	3,7	4,4	4,8	2,1	2,5	2,7	3,3	4,0	4,3	3,6	4,2	4,6
40		2,6	2,8	D	2,6	2,8	D	4,6	5,0		2,6	2,9		4,1	4,5		4,4	4,8
50	3,3	2,7	2,9	3,3	2,7	2,9	6,0	4,8	5,2	3,5	2,7	3,0	4,7	4,3	4,7	5,9	4,6	4,9
70	3,3	2,6	2,8	3,3	2,6	2,8	6,0	4,6	5,0	3,5	2,6	2,9	4,6	4,1	4,5	5,8	4,4	4,8
80	4,0	3,8	4,0	4,0	3,8	4,0	7,4	6,7	7,1	4,2	3,8	4,1	5,8	6,2	6,6	7,2	6,4	6,7
90		4,1	4,3		4,1	4,3		7,1	7,5		4,1	4,3		6,7	7,1		6,8	7,2
100	4,3	5,3	4,7	4,3	5,3	4,7	7,9	9,5	8,2	4,4	5,5	4,7	6,3	8,1	7,8	7,6	9,1	7,8
150		5,7	5,1		5,7	5,1		10,2	9,0		5,9	5,2		8,9	8,5		9,9	8,5
180		5,7	5,1		5,7	5,1		10,2	9,0		5,9	5,2		8,9	8,5		9,9	8,5
200		5,7	5,0		5,7	5,0		10,1	8,8		5,9	5,1		8,8	8,3		9,8	8,4
	<b>2</b>	<b>3</b>	<b>4</b>	<b>2</b>	<b>3</b>	<b>4</b>	<b>2</b>	<b>3</b>	<b>4</b>	<b>2</b>	<b>3</b>	<b>4</b>	<b>2</b>	<b>3</b>	<b>4</b>	<b>2</b>	<b>3</b>	<b>4</b>

## PH

	M11-M21 M51-M61			M12-M22 M52-M62			M13-M23 M53-M63			M14-M24 M54-M64			M35			M46		
150		4,8	4,2		4,8	4,2		8,7	7,4		5,0	4,3		7,4	7,0		8,4	7,1
180		4,8	4,2		4,8	4,2		8,7	7,4		5,0	4,3		7,4	7,0		8,4	7,1
200		4,8	4,1		4,8	4,1		8,6	7,2		5,0	4,2		7,3	6,8		8,3	6,9
250		6,6	6,4		6,6	6,4		11,9	11,1		6,7	6,4		10,3	10,7		11,4	10,6
280		6,8	7,8		6,8	7,8		12,1	13,7		6,9	8,0		10,6	12,4		11,7	13,2
300		6,9	7,9		6,9	7,9		12,4	14,0		7,1	8,1		10,9	12,7		12,0	13,5
	<b>2</b>	<b>3</b>	<b>4</b>	<b>2</b>	<b>3</b>	<b>4</b>	<b>2</b>	<b>3</b>	<b>4</b>	<b>2</b>	<b>3</b>	<b>4</b>	<b>2</b>	<b>3</b>	<b>4</b>	<b>2</b>	<b>3</b>	<b>4</b>

## PX

	M11-M21 M51-M61			M12-M22 M52-M62			M13-M23 M53-M63			M14-M24 M54-M64			M35			M46		
150		5,6	5,0		5,6	5,0		10,0	8,8		5,8	5,1		8,7	8,3		9,7	8,4
180		5,6	5,0		5,6	5,0		10,0	8,8		5,8	5,1		8,7	8,3		9,7	8,4
200		5,6	4,9		5,6	4,9		9,9	8,6		5,8	4,9		8,6	8,1		9,6	8,2
	<b>2</b>	<b>3</b>	<b>4</b>	<b>2</b>	<b>3</b>	<b>4</b>	<b>2</b>	<b>3</b>	<b>4</b>	<b>2</b>	<b>3</b>	<b>4</b>	<b>2</b>	<b>3</b>	<b>4</b>	<b>2</b>	<b>3</b>	<b>4</b>

## PS-PSB

	M11-M21 M51-M61			M12-M22 M52-M62			M13-M23 M53-M63			M14-M24 M54-M64			M35			M46		
350		6,2	7,2		6,2	7,2		11,2	12,8		6,4	7,4		9,6	11,4		10,8	12,3
420			7,1			7,1			12,6			7,3			11,3			12,1
650			11,3			11,3			19,9			11,4			18,4			19,1
850			11,4			11,4			20,1			11,5			18,6			19,3
1200									*									
	<b>2</b>	<b>3</b>	<b>4</b>	<b>2</b>	<b>3</b>	<b>4</b>	<b>2</b>	<b>3</b>	<b>4</b>	<b>2</b>	<b>3</b>	<b>4</b>	<b>2</b>	<b>3</b>	<b>4</b>	<b>2</b>	<b>3</b>	<b>4</b>

\* Contattare nostro ufficio tecnico commerciale / \* Please, contact our technical sales dept. / \* Bitte setzen Sie sich mit unserer technischen Abteilung in Verbindung



**A.**  $n_2 < 5$  rpm - Qualora la velocità uscita del riduttore sia inferiore a 5 rpm, per il riempimento fare riferimento ai quantitativi della posizione M46 (vedere punto C);

**B.**  $n_2 < 1$  rpm - Qualora la velocità uscita del riduttore sia inferiore a 1 rpm per il riempimento fare riferimento ai quantitativi della posizione M13 (vedere punto C);

**C.** Per le posizioni di montaggio M13 e M46 è necessario installare il vaso di espansione OT.

Attenzione

Sceita grandezza OT: **Sezione E**;

Installazione OT: **Punto 8.3** manuale uso e manutenzione.

**D.** Le quantità di olio sono approssimative; per una corretta lubrificazione occorre fare riferimento al livello segnato sul riduttore.

**A.**  $n_2 < 5$  rpm - in case the gearbox output speed is lower than 5 rpm, please refill the oil following the quantity of mounting position M46. (see item C);

**B.**  $n_2 < 1$  rpm - once the output speed of the unit is lower than 1 rpm, please refill the oil following the quantity of mounting position M13.(see item C);

**C.** For M13 and M46 mounting positions is necessary to install the OT oil tank.

**Attention**

OT selection: please see **section E**;

OT installing: please see point 8.3 of use & maintenance manual.

**D.** Oil quantities listed in the table are approximate; to ensure correct lubrication, please refer to the level mark on the gear unit.

**A.**  $n_2 < 5$  rpm – Ist die Abtriebsdrehzahl des Getriebes niedriger als 5 rpm, fuer die Oelfuellung bitte auf die Vorgehensweise wie bei Position M46 beziehen.siehe Punkt C

**B.**  $n_2 < 1$  rpm – Ist die Abtriebsdrehzahl des Getriebes niedriger als 1 rpm, fuer die Oelfuellung bitte auf die Vorgehensweise wie bei Position M13 beziehen.siehe Punkt C

**C.** Bei den Montagepositionen M13 und M46 ist es notwendig einen OT Öltank zu installieren.

**Achtung OT** Auswahl: Siehe **Sektion E**;

**OT** Installation: Siehe **Punkt 8.3** des

Benutzungs&Wartungshandbuchs

**D.** Bei den Ölmengenangaben handelt es sich um approximative Werte; für den Erhalt einer korrekten Schmierung muss Bezug auf den am Getriebe gekennzeichneten Füllstand genommen werden.

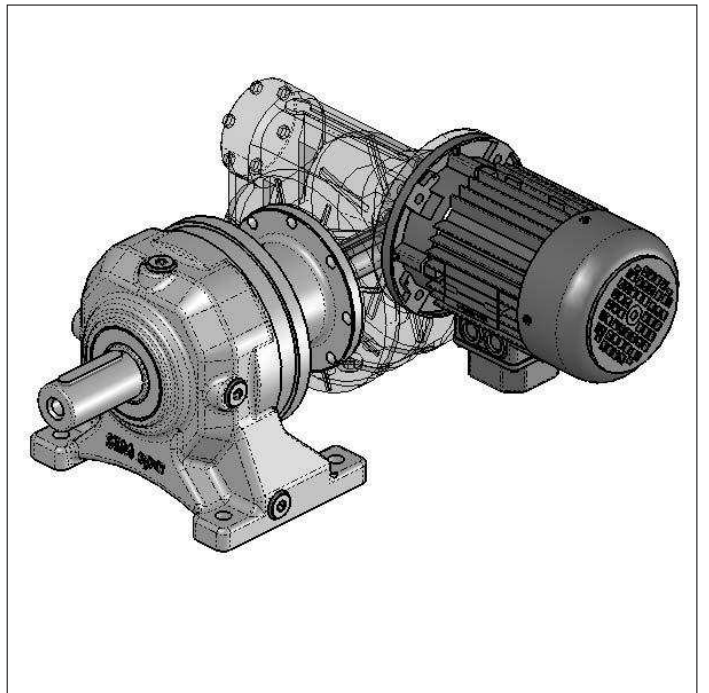
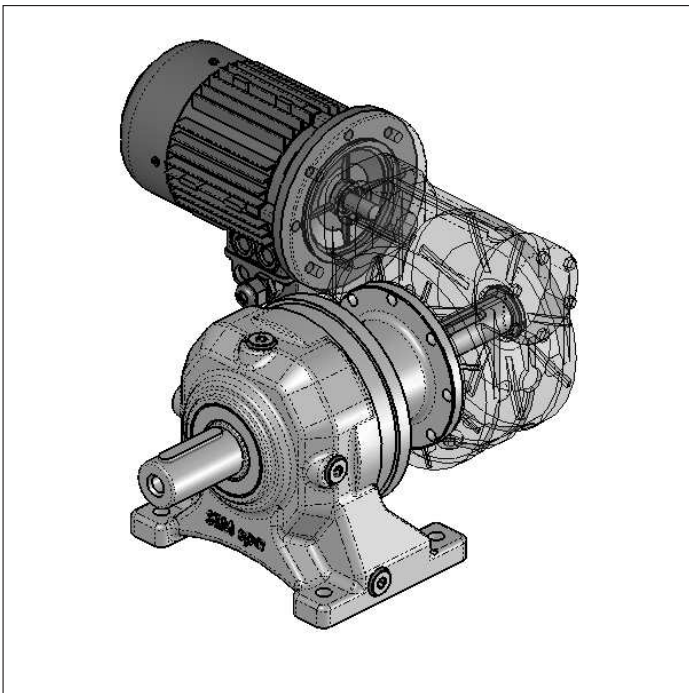
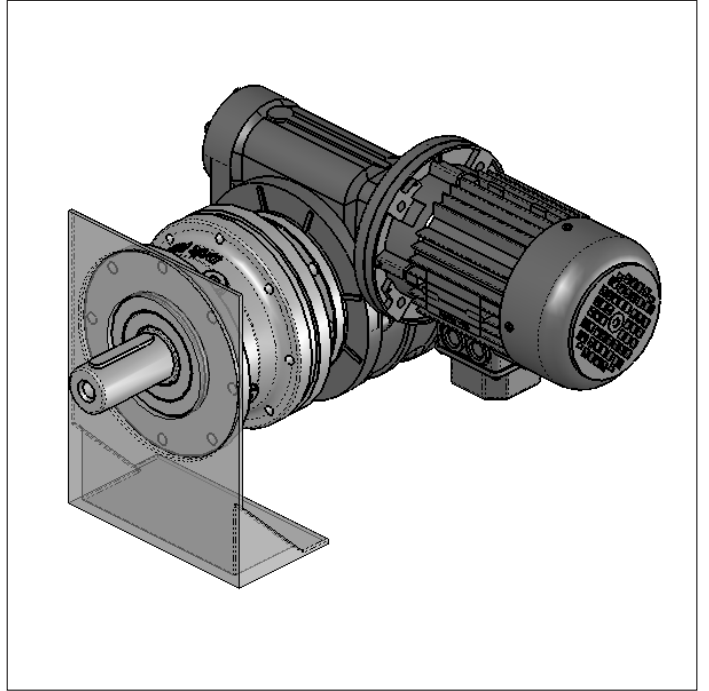
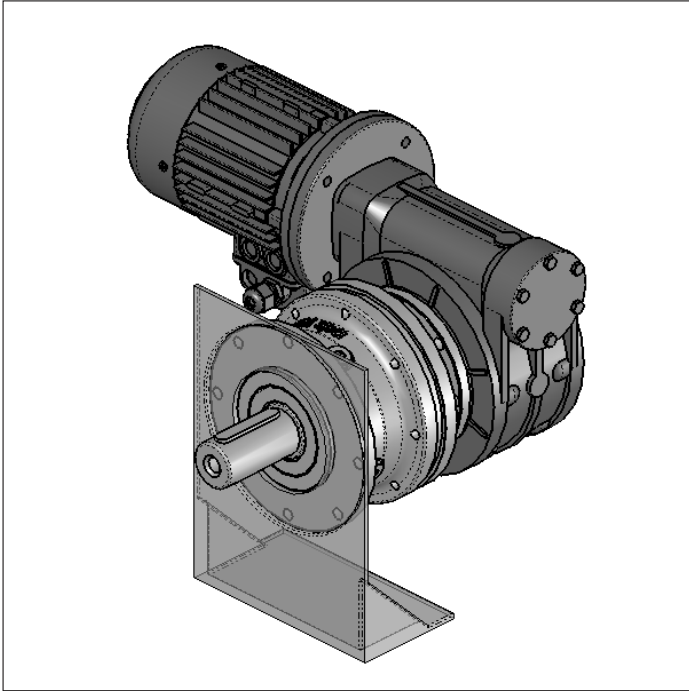


**WHITE PAGE**





# EXV





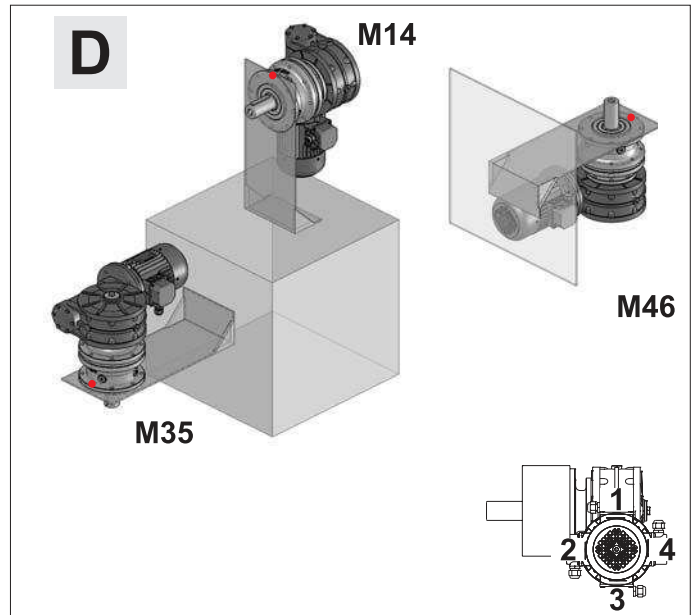
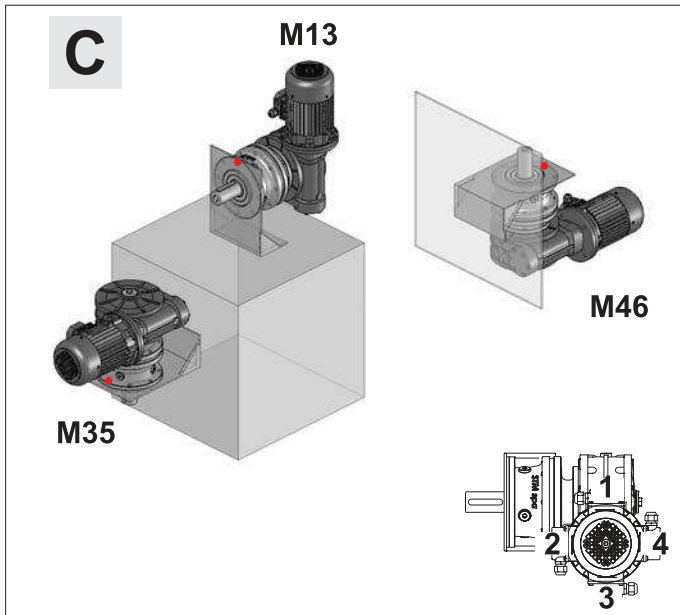
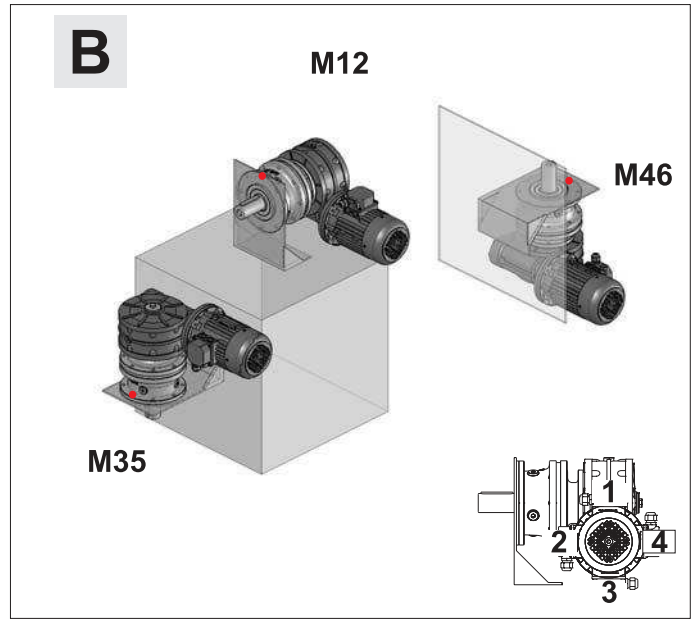
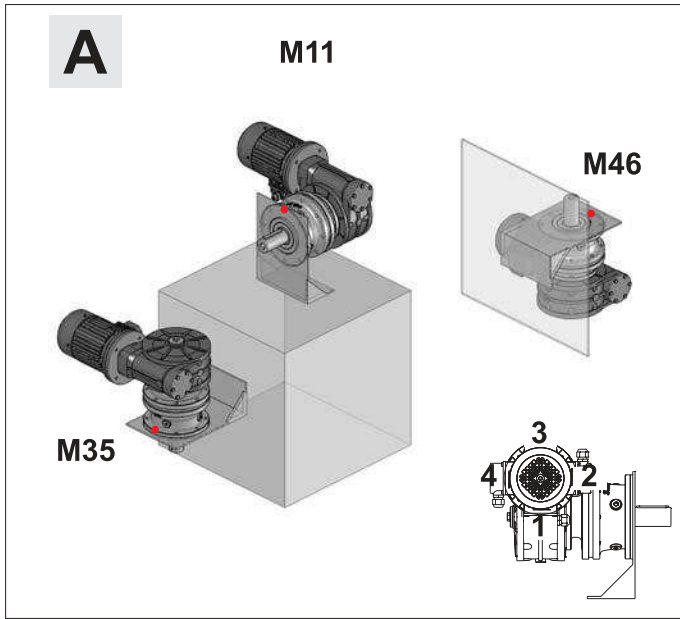
EXV



A-B  
C-D



# R-M.-T-H.-X-S.-F.



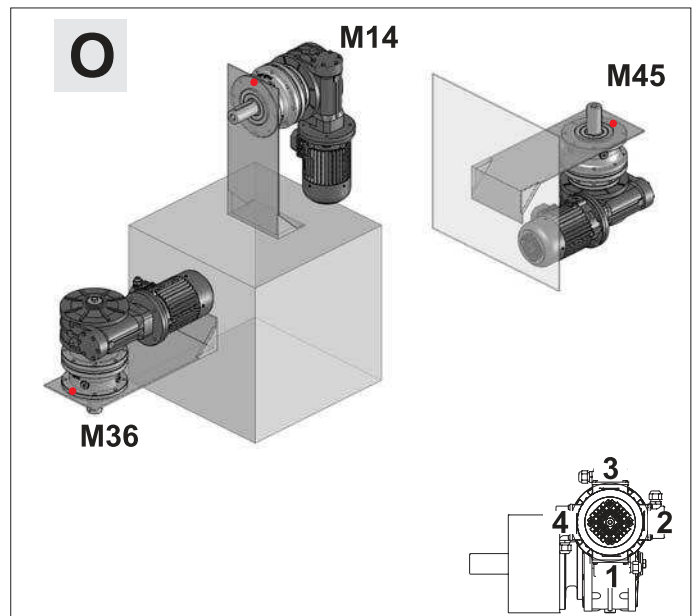
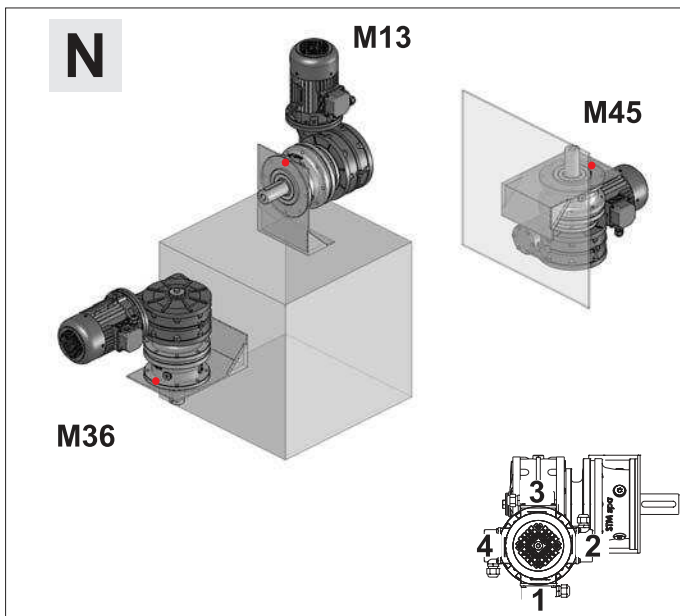
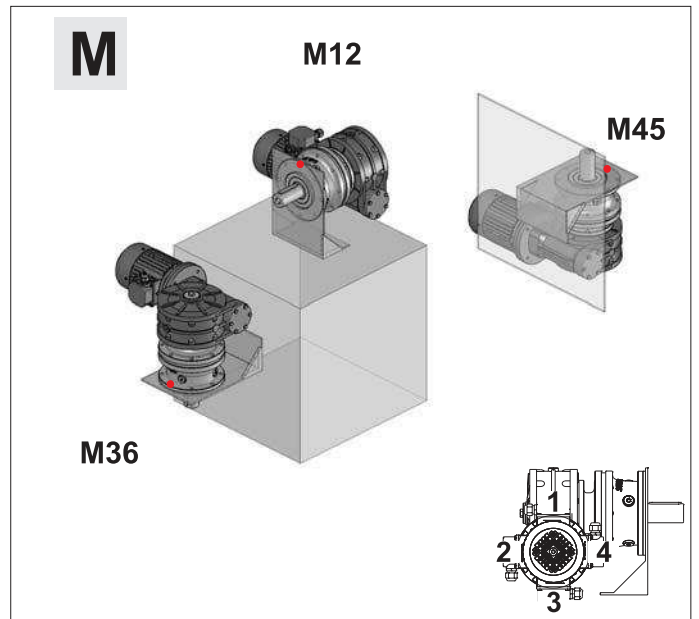
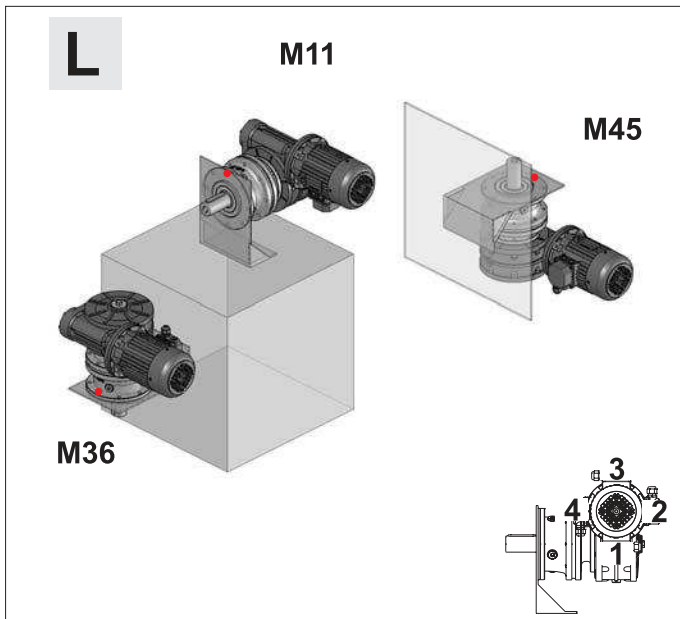
• Attenzione: Per la posizione corretta dei fori di fissaggio fare riferimento ai disegni riportati nella Sezione C  
 Attention: For the correct position of the fixing holes refer to the drawings in accordance with Section C.  
 Achtung: Um die korrekte Position der Befestigungsbohrungen zu finden, bitte in die Zeichnungen entsprechend

<b>M11</b>	<b>M12</b>	<b>M13</b>	<b>M14</b>	<b>M35</b>	<b>M46</b>

N.B. schema rappresentativo anche per 2, 3 e 4 stadi

- ▽ Carico / Filling plug / Einfüllschraube
- ▼ Scarico / Drain plug / Ablassschraube
- Livello / Level plug / Schauglas
- Sfiato / Vent plug/ Entlüftungstopfen

# R-M.-T-H.-X-S.-F.



• Attenzione: Per la posizione corretta dei fori di fissaggio fare riferimento ai disegni riportati nella Sezione C  
 Attention: For the correct position of the fixing holes refer to the drawings in accordance with Section C.  
 Achtung: Um die korrekte Position der Befestigungsbohrungen zu finden, bitte in die Zeichnungen entsprechend

<b>M11</b>	<b>M12</b>	<b>M13</b>	<b>M14</b>	<b>M36</b>	<b>M45</b>

N.B. schema rappresentativo anche per 2, 3 e 4 stadi

- ▽ Carico / Filling plug / Einfüllschraube
- ▼ Scarico / Drain plug / Ablassschraube
- Livello / Level plug / Schauglas
- ⊙ Sfiato / Vent plug/ Entlüftungsstopfen



EXV



A-B  
C-D



# P-PH-PX-PS-PSB

			<p><b>A</b></p>
M11	M22	M35	
M46	M54	M63	
			<p><b>B</b></p>
M12	M21	M35	
M46	M53	M64	

N.B. schema rappresentativo anche per 2, 3 e 4 stadi

- ▽ Carico / Filling plug / Einfüllschraube
- ▼ Scarico / Drain plug / Ablasschraube
- Livello / Level plug / Schauglas
- ⊙ Sfiato / Vent plug / Entlüftungstopfen



# P-PH-PX-PS-PSB

			<b>C</b> 
<b>M13</b>	<b>M24</b>	<b>M35</b>	
			<b>D</b> 
<b>M46</b>	<b>M51</b>	<b>M62</b>	
			<b>D</b> 
<b>M14</b>	<b>M23</b>	<b>M35</b>	
			<b>D</b> 
<b>M46</b>	<b>M52</b>	<b>M61</b>	

N.B. schema rappresentativo anche per 2, 3 e 4 stadi

- ▽ Carico / Filling plug / Einfüllschraube
- ▼ Scarico / Drain plug / Ablasschraube
- Livello / Level plug / Schauglas
- Sfiato / Vent plug / Entlüftungstopfen



EXV



L-M  
N-O



# P-PH-PX-PS-PSB

			<b>L</b>			
<b>M11</b>	<b>M22</b>	<b>M36</b>				
<b>M45</b>	<b>M53</b>	<b>M64</b>				

			<b>M</b>			
<b>M12</b>	<b>M21</b>	<b>M36</b>				
<b>M45</b>	<b>M54</b>	<b>M63</b>				

N.B. schema rappresentativo anche per 2 , 3 e 4 stadi

- ▽ Carico / Filling plug / Einfüllschraube
- ▼ Scarico / Drain plug / Ablasschraube
- Livello / Level plug / Schauglas
- ⊙ Sfiato / Vent plug/ Entlüftungstopfen

# P-PH-PX-PS-PSB

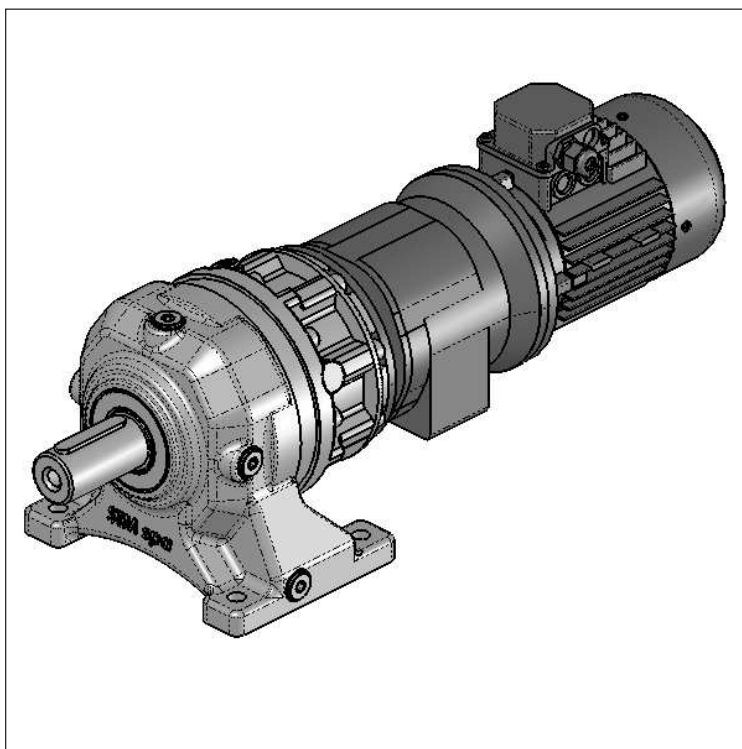
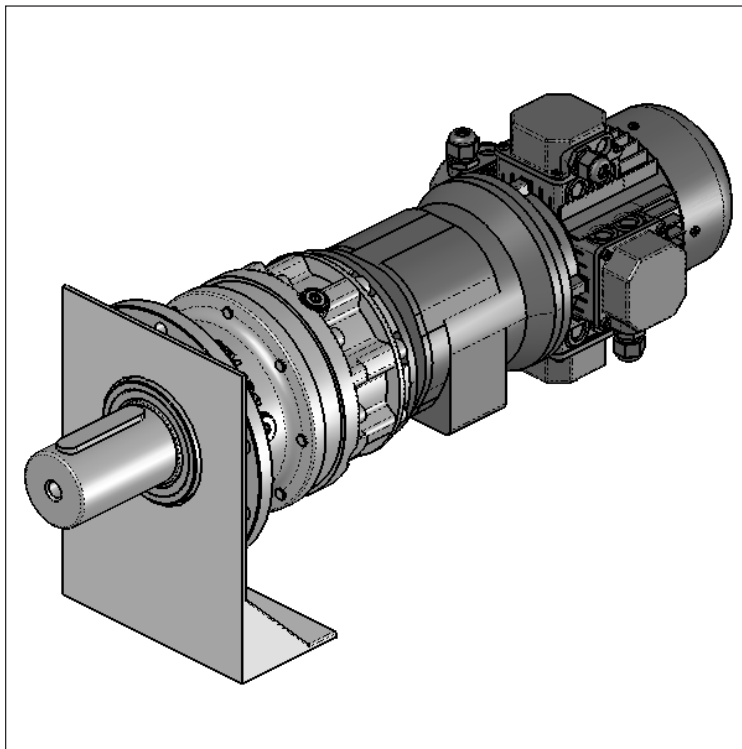
			<div style="text-align: center;"><b>N</b></div>
<b>M13</b>	<b>M24</b>	<b>M36</b>	
<b>M45</b>	<b>M52</b>	<b>M61</b>	
			<div style="text-align: center;"><b>O</b></div>
<b>M14</b>	<b>M23</b>	<b>M36</b>	
<b>M45</b>	<b>M51</b>	<b>M62</b>	

N.B. schema rappresentativo anche per 2 , 3 e 4 stadi

- ▽ Carico / Filling plug / Einfüllschraube
- ▼ Scarico / Drain plug / Ablasschraube
- Livello / Level plug / Schauglas
- ⊙ Sfiato / Vent plug/ Entlüftungsstopfen



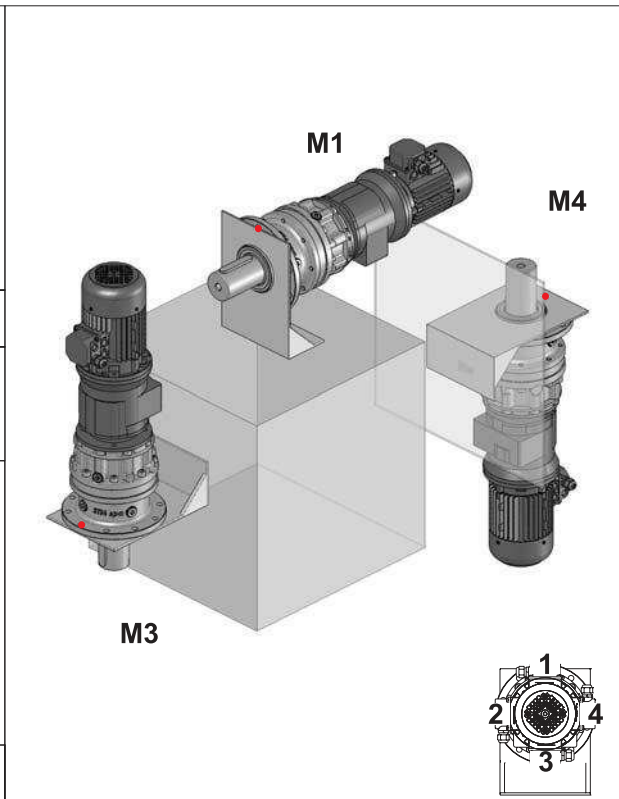
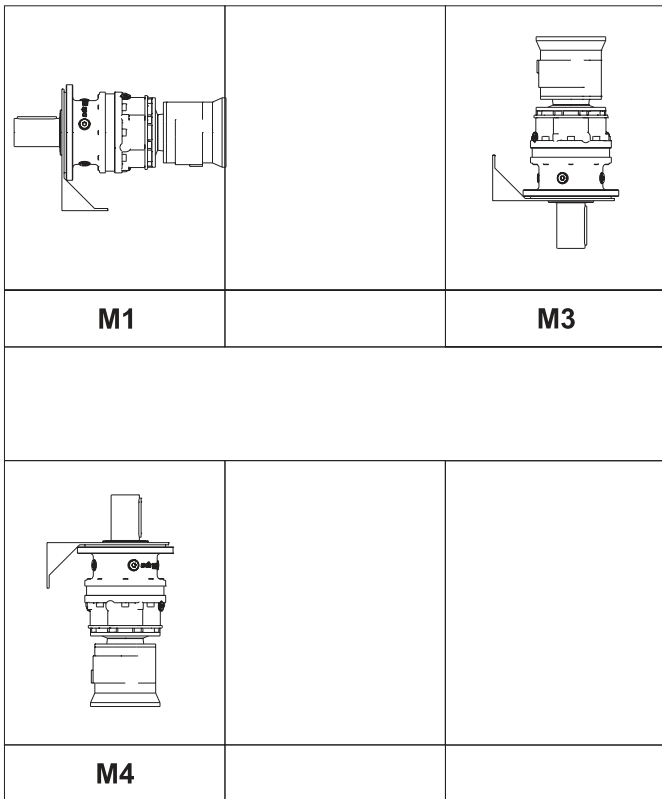
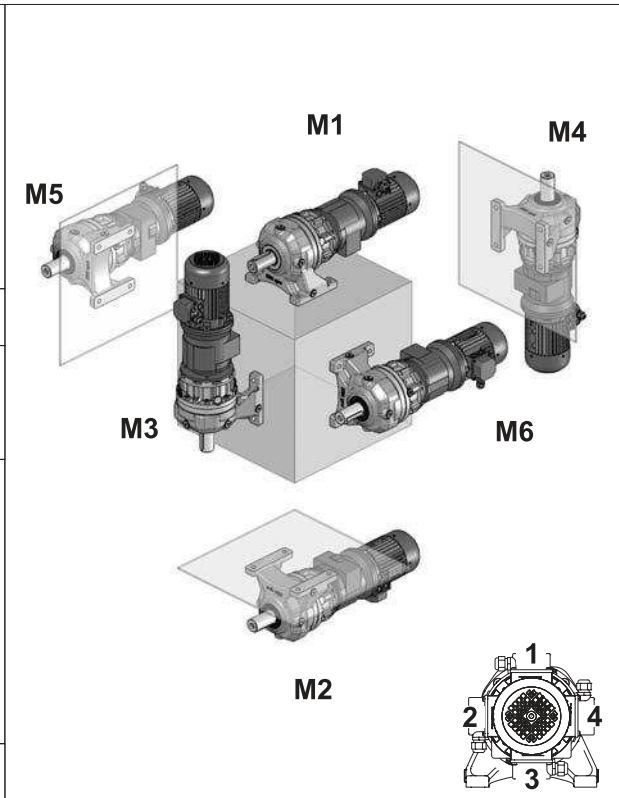
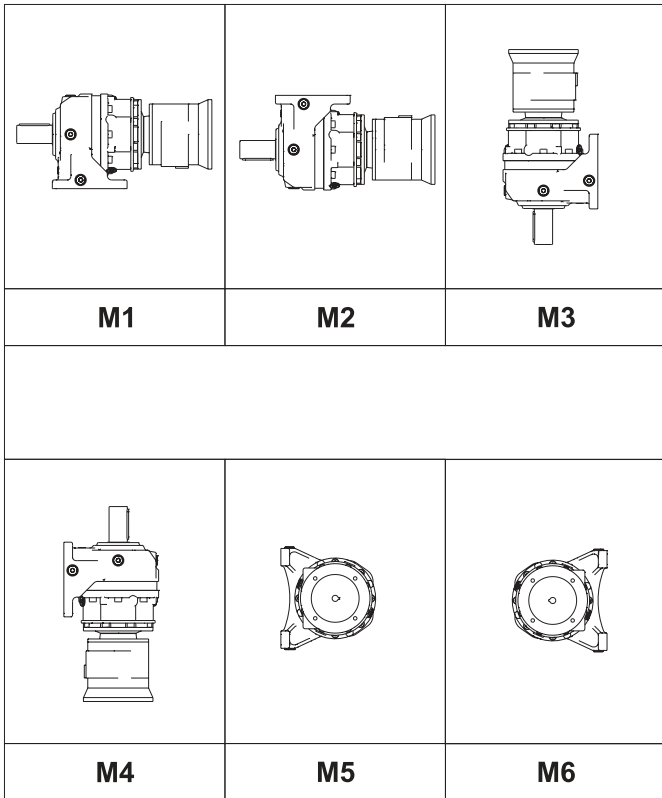
# EXA







# R-M-T-H-X-S-F - P-PH-PX-PS-PSB



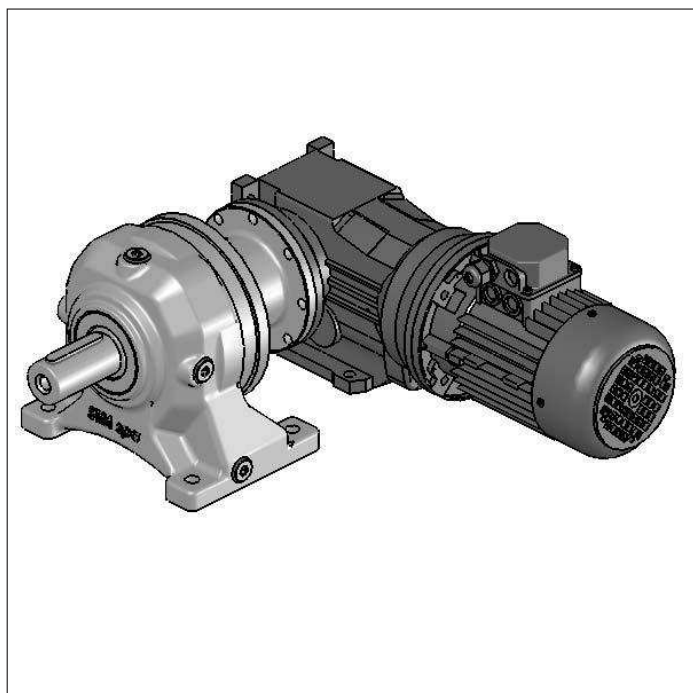
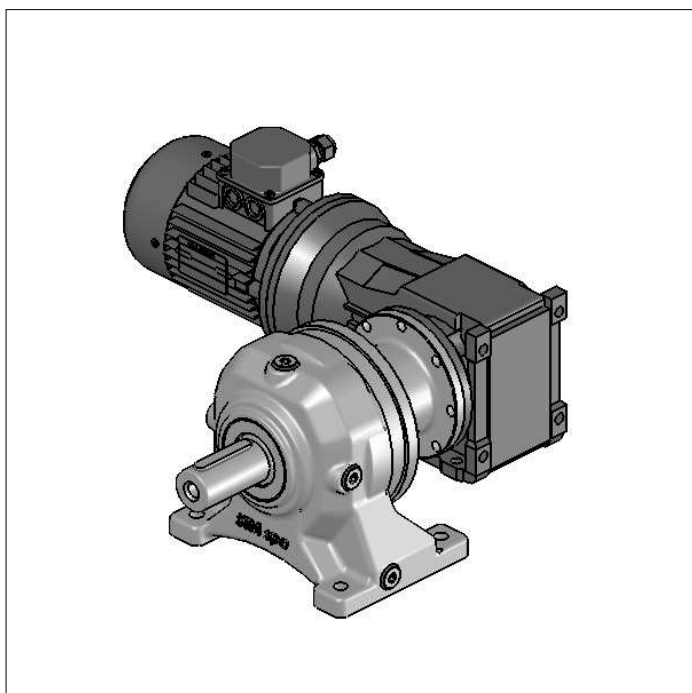
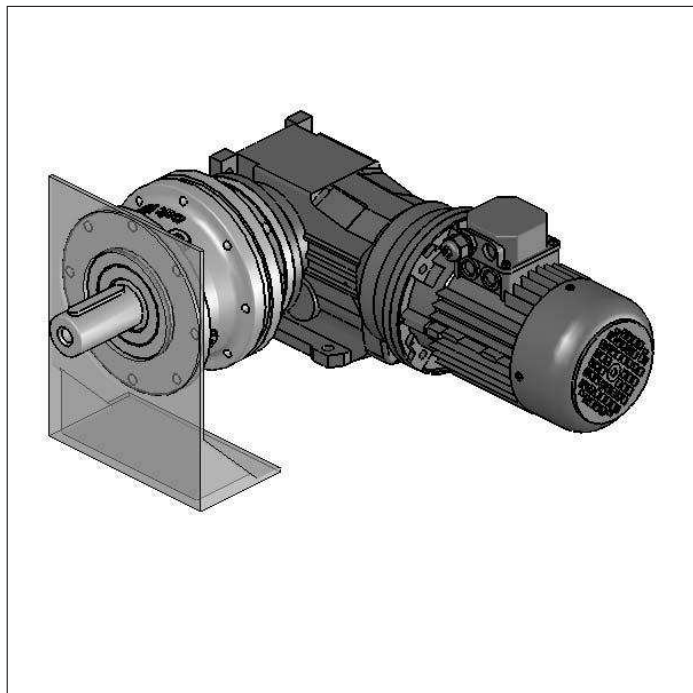
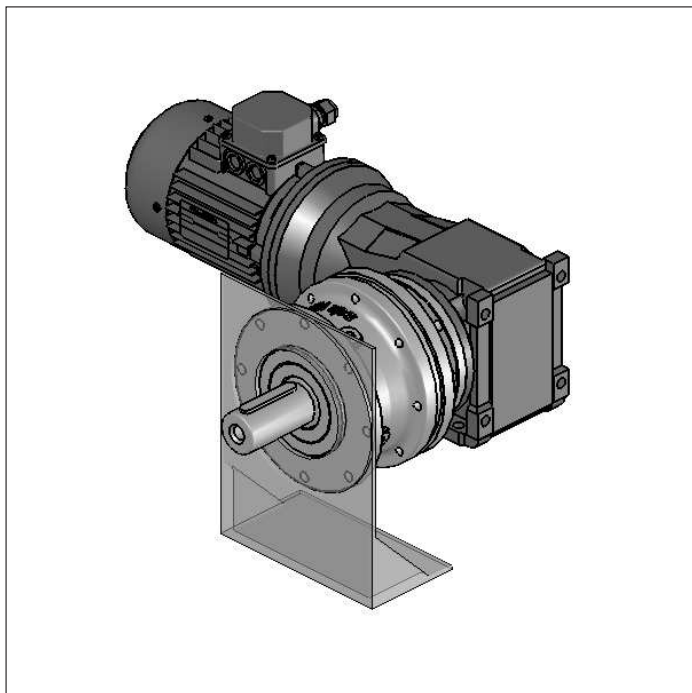
● Attenzione: Per la posizione corretta dei fori di fissaggio fare riferimento ai disegni riportati nella Sezione C  
 Attention: For the correct position of the fixing holes refer to the drawings in accordance with Section C.  
 Achtung: Um die korrekte Position der Befestigungsbohrungen zu finden, bitte in die Zeichnungen entsprechend

N.B. schema rappresentativo anche per 2, 3 e 4 stadi

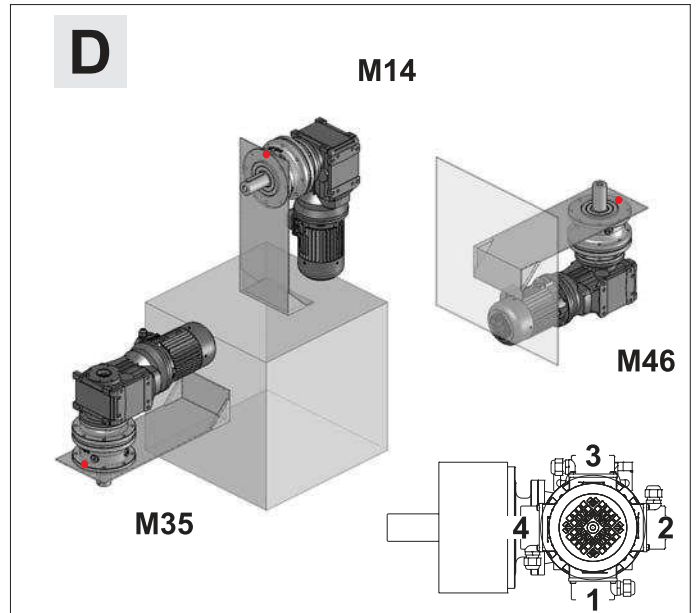
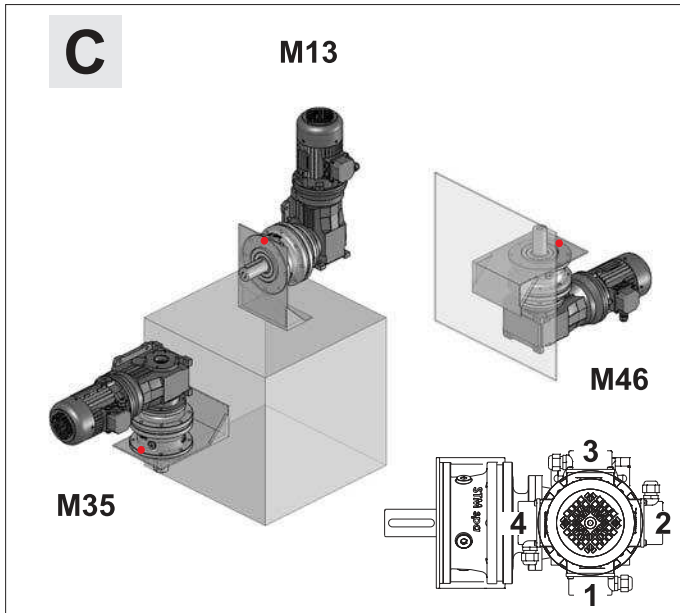
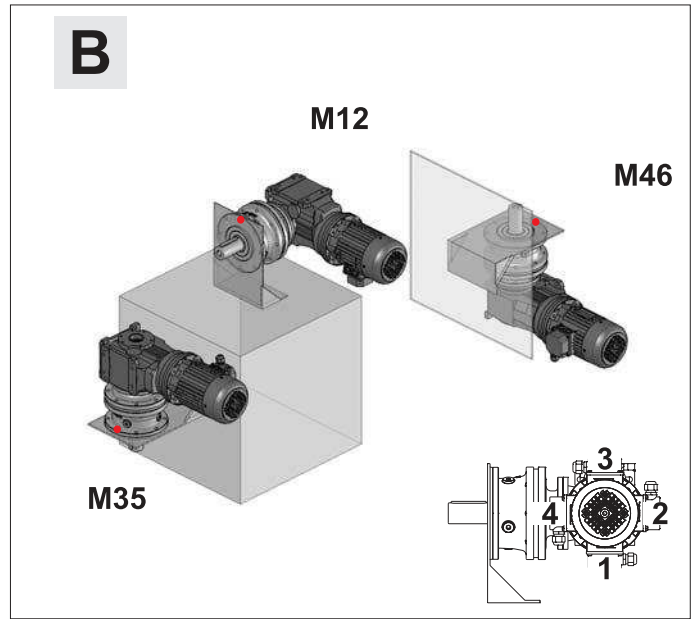
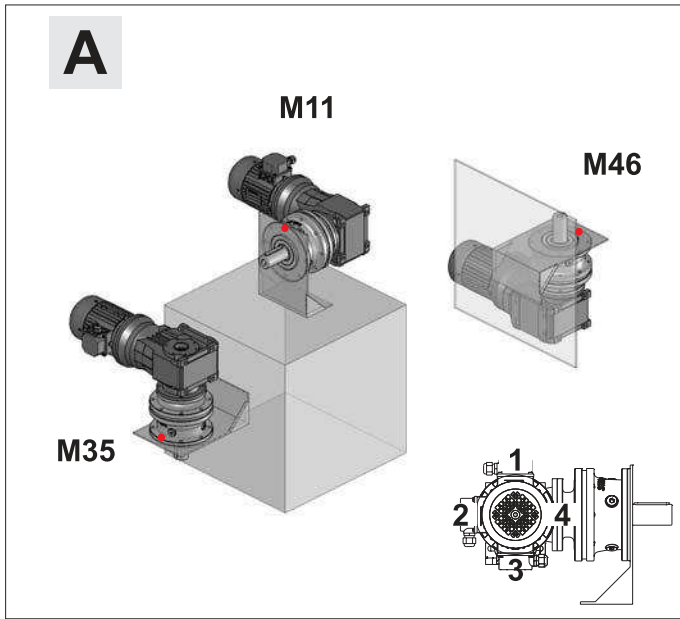
- ▽ Carico / Filling plug / Einfüllschraube
- ▼ Scarico / Drain plug / Ablasschraube
- Livello / Level plug / Schauglas
- Sfiato / Vent plug/ Entlüftungstopfen



# EXO



# R-M.-T-H.-X-S.-F.



• Attenzione: Per la posizione corretta dei fori di fissaggio fare riferimento ai disegni riportati nella Sezione C  
 • Attention: For the correct position of the fixing holes refer to the drawings in accordance with Section C.  
 • Achtung: Um die korrekte Position der Befestigungsbohrungen zu finden, bitte in die Zeichnungen entsprechend

<b>M11</b>	<b>M12</b>	<b>M13</b>	<b>M14</b>	<b>M35</b>	<b>M46</b>

N.B. schema rappresentativo anche per 2, 3 e 4 stadi

- ▽ Carico / Filling plug / Einfüllschraube
- ▼ Scarico / Drain plug / Ablassschraube
- Livello / Level plug / Schauglas
- ⊙ Sfiato / Vent plug/ Entlüftungsstopfen



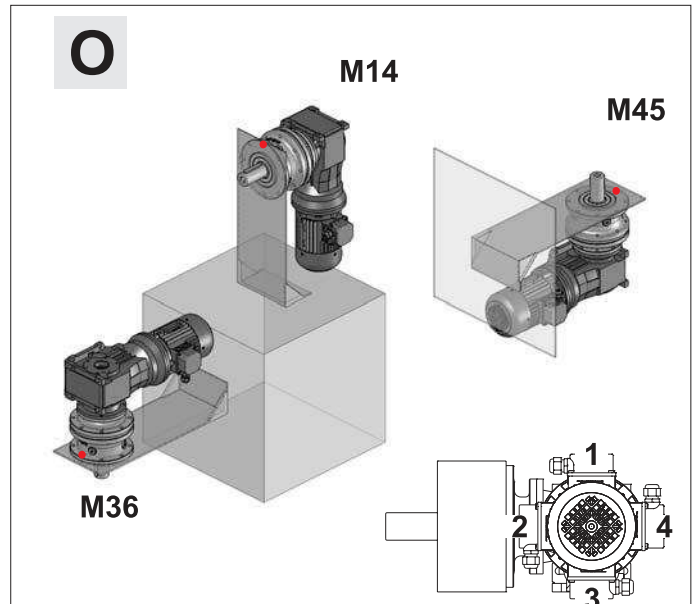
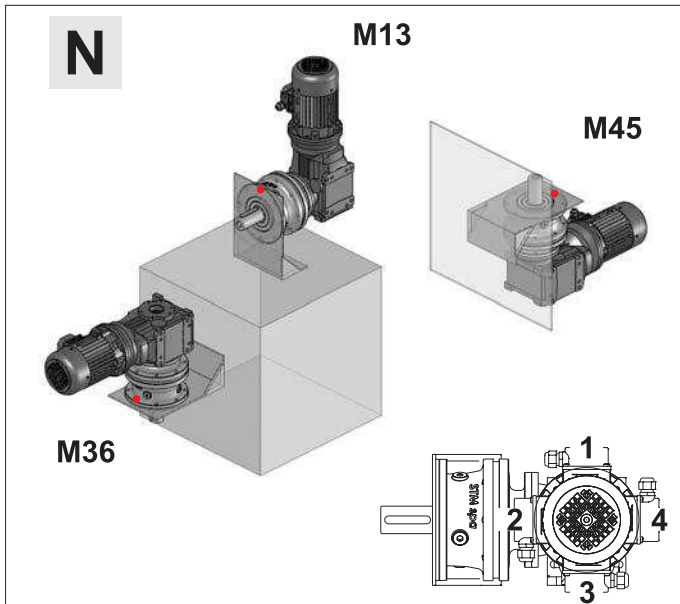
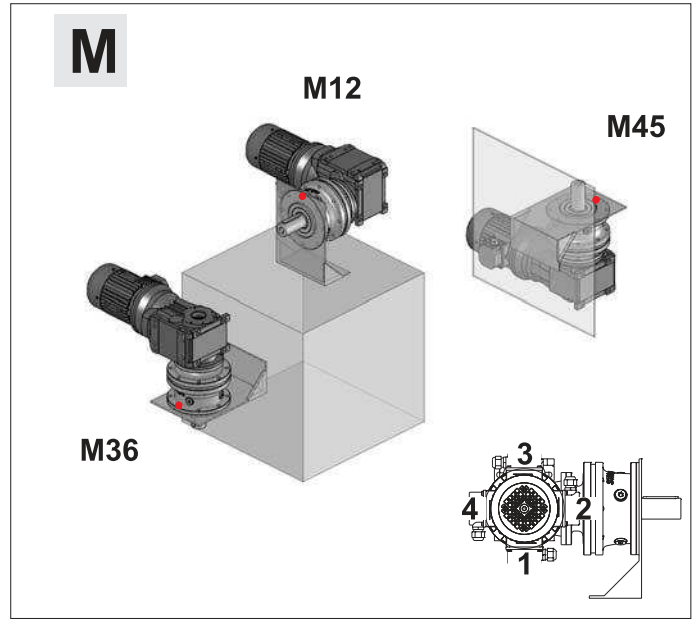
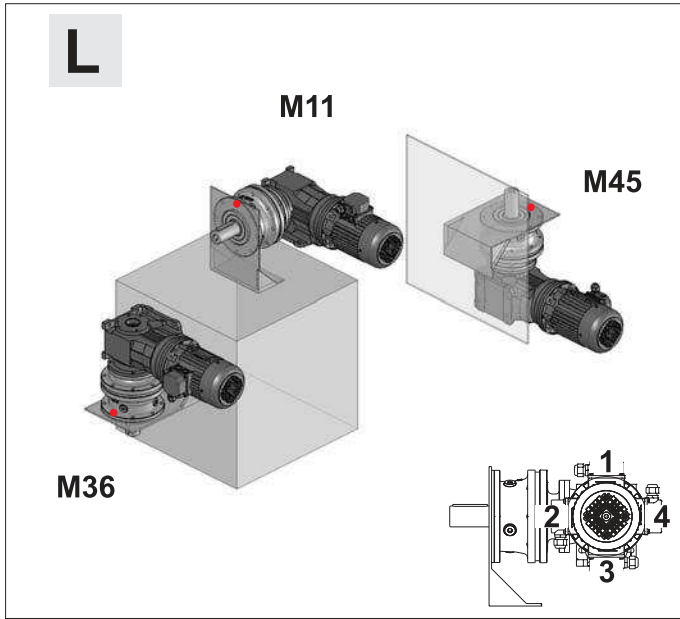
EXO



L-M  
N-O



# R-M.-T-H.-X-S.-F.



— Attenzione: Per la posizione corretta dei fori di fissaggio fare riferimento ai disegni riportati nella Sezione C  
 • Attention: For the correct position of the fixing holes refer to the drawings in accordance with Section C.  
 • Achtung: Um die korrekte Position der Befestigungsbohrungen zu finden, bitte in die Zeichnungen entsprechend

<b>M11</b>	<b>M12</b>	<b>M13</b>	<b>M14</b>	<b>M36</b>	<b>M45</b>

N.B. schema rappresentativo anche per 2, 3 e 4 stadi

- ▽ Carico / Filling plug / Einfüllschraube
- ▼ Scarico / Drain plug / Ablassschraube
- Livello / Level plug / Schauglas
- Sfiato / Vent plug/ Entlüftungstopfen



# P-PH-PX-PS-PSB

<b>M11</b>	<b>M22</b>	<b>M35</b>
<b>M46</b>	<b>M54</b>	<b>M63</b>

**A**

<b>M12</b>	<b>M21</b>	<b>M35</b>
<b>M46</b>	<b>M53</b>	<b>M64</b>

**B**

N.B. schema rappresentativo anche per 2 , 3 e 4 stadi

- ▽ Carico / Filling plug / Einfüllschraube
- ▼ Scarico / Drain plug / Ablasschraube
- Livello / Level plug / Schauglas
- ⊙ Sfiato / Vent plug/ Entlüftungstopfen



EXO

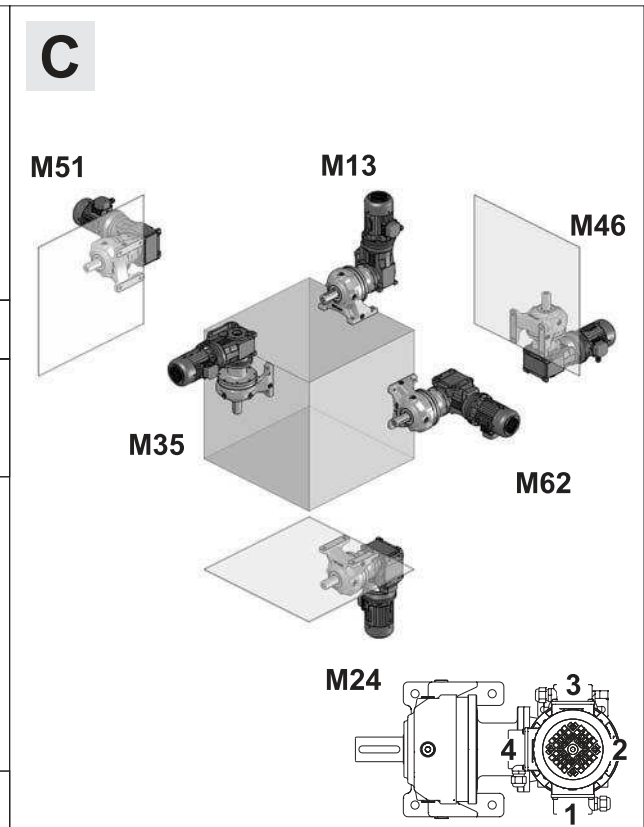


A-B  
C-D

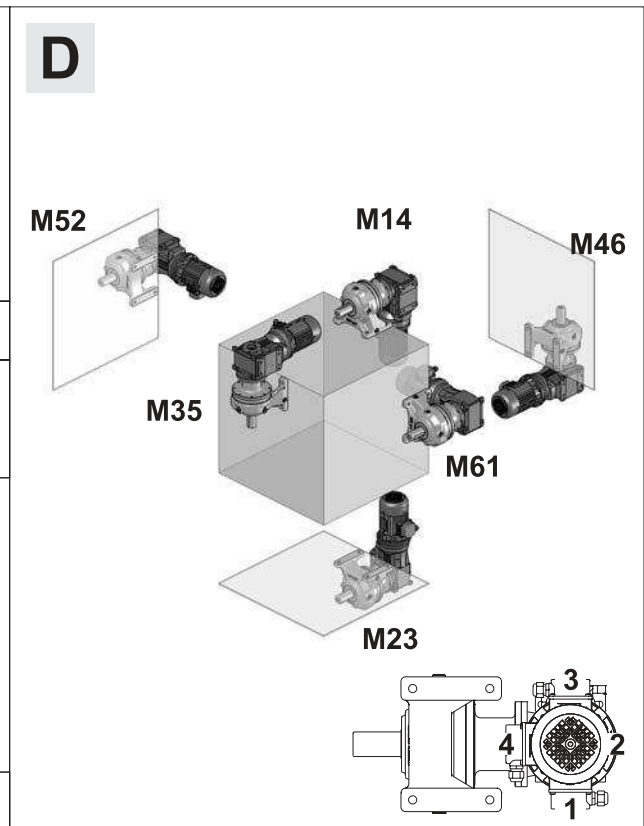


# P-PH-PX-PS-PSB

<b>M13</b>	<b>M24</b>	<b>M35</b>
<b>M46</b>	<b>M51</b>	<b>M62</b>



<b>M14</b>	<b>M23</b>	<b>M35</b>
<b>M46</b>	<b>M52</b>	<b>M61</b>



N.B. schema rappresentativo anche per 2, 3 e 4 stadi

- ▽ Carico / Filling plug / Einfüllschraube
- ▼ Scarico / Drain plug / Ablasschraube
- Livello / Level plug / Schauglas
- ⊙ Sfiato / Vent plug / Entlüftungsstopfen

# P-PH-PX-PS-PSB

<b>M11</b>	<b>M22</b>	<b>M36</b>
<b>L</b>		
<b>M45</b>	<b>M53</b>	<b>M64</b>

<b>M12</b>	<b>M21</b>	<b>M36</b>
<b>M</b>		
<b>M45</b>	<b>M54</b>	<b>M63</b>

N.B. schema rappresentativo anche per 2, 3 e 4 stadi

- ▽ Carico / Filling plug / Einfüllschraube
- ▼ Scarico / Drain plug / Ablasschraube
- Livello / Level plug / Schauglas
- ⊙ Sfiato / Vent plug/ Entlüftungsstopfen



EXO



L-M  
N-O



# P-PH-PX-PS-PSB

			<b>N</b> 
<b>M13</b>	<b>M24</b>	<b>M36</b>	
			<b>O</b> 
<b>M45</b>	<b>M52</b>	<b>M61</b>	
			<b>O</b> 
<b>M14</b>	<b>M23</b>	<b>M36</b>	
			<b>O</b> 
<b>M45</b>	<b>M51</b>	<b>M62</b>	

N.B. schema rappresentativo anche per 2 , 3 e 4 stadi

▽ Carico / Filling plug / Einfüllschraube

▼ Scarico / Drain plug / Ablasschraube

● Livello / Level plug / Schauglas

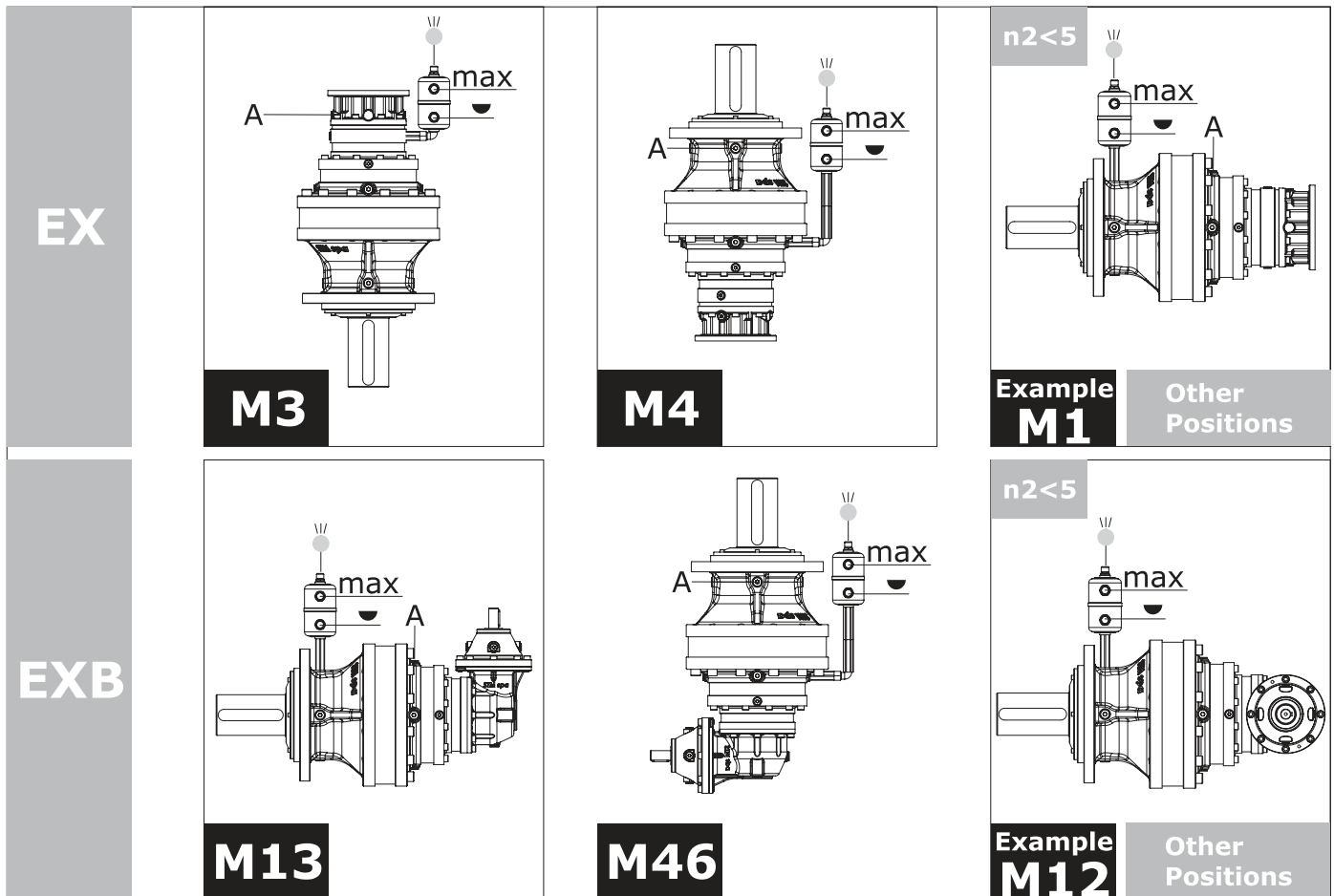
⊙ Sfiato / Vent plug/ Entlüftungstopfen



### 8.3.Vaso Espansione

### 8.3. Expansion tank

### 8.3 Expansionsgefäß



- Carico / Filling plug / Einfüllschraube
- Livello / Level plug / Schauglas
- Sfiato / Vent plug/ Entlüftungsstopfen

- 1 - Verificare che il vaso di espansione si trovi nella parte più alta del riduttore;
- 2 - Rimuovere il tappo di sfiato;
- 3 - Per facilitare la fuoriuscita dell'aria (solo in fase di riempimento) è possibile svitare uno dei tappi dalla parte superiore del riduttore (per esempio il tappo "A" come da figura);
- 4 - Durante la fase di riempimento, quando l'olio sale in corrispondenza del tappo "A", provvedere ad avvitare il tappo stesso;
- 5 - Continuare nel riempimento fino al raggiungimento del tappo di livello;
- 6 - Avvitare il tappo di sfiato;
- 7 - Fare girare il riduttore alcuni minuti e controllare nuovamente il livello ;
- 8 - Dopo la messa in servizio della macchina sotto carico del riduttore e dopo aver atteso la stabilizzazione delle temperature di esercizio verificare che il livello dell'olio non oltrepassi il livello "max".

- 1 - Check that the oil tank is located in the highest part of the gearbox;
- 2 - Remove the breather plug;
- 3 - To facilitate the expulsion of air (only in oil filling phase) is possible to unscrew one of the oil plugs from the top of the gearbox (for example the plug "A" as showed in the picture);
- 4 - During the oil filling phase, when the oil reach the side plug "A", please provide for screw the plug in order to avoid leaking;
- 5 - Continue in oil filling up to the level plug;
- 6 - Tighten the breather plug;
- 7 - Start the gearbox running-in for few minutes, and check the oil level again ;
- 8 - After the startup of the unit with load, wait for the stabilization of operating temperatures and verify that the oil level is below the "max" mark level.

- 1 – Überprüfen Sie ob sich der Öltank an der höchsten Position des Getriebes befindet.
- 2 – Entlüftungsventil entfernen.
- 3 – Um den Luftaustritt zu ermöglichen (nur in der Befüllungsphase) kann man eines der Ölventile von der Oberseite des Getriebes aufschrauben (zum Beispiel das Ventil „A“ im Bild)
- 4 – Während der Ölbefüllungsphase, wenn das Öl auf den Stopfen „A“ kommt, die Schraube festziehen)
- 5 – Fortfahren mit der Ölbefüllung bis zum Oelschauglas
- 6 – Entlüftungsventil festschrauben.
- 7 – Getriebe ein paar Minuten einschalten um den Ölstand zu kontrollieren.
- 8 – Nach dem Start der Maschine unter Last und des Erreichens der Betriebstemperatur, überprüfen Sie, ob der Ölstand unter dem „maximal“ Standes ist.



## 9. MANUTENZIONE

### 9.1 CONTROLLI GENERALI

Tutti i lavori devono essere eseguiti da personale adeguatamente preparato nel rispetto delle norme di sicurezza vigenti.

Il nostro servizio di assistenza è a vostra disposizione per qualsiasi esigenza.

Controllare frequentemente che non vi siano variazioni immotivate di temperatura e /o rumorosità.

La durata delle guarnizioni dipende da vari fattori fra i quali velocità, temperature ed ambiente e si può ritenere variabile fra le 4000 e 20000 h.

Ispezionare il riduttore ogni 2 anni.

Controllare il serraggio delle viti alla fine del rodaggio e successivamente ogni 2000 h.

Nel caso il riduttore sia fornito di giunto si consiglia di verificare periodicamente lo stato di usura degli elementi elastici, controllando inoltre che le condizioni di installazione non si siano modificate.

Verificare la corretta chiusura dei tappi di rabbocco e uscita lubrificante (mensilmente).

Effettuare periodicamente una accurata pulizia esterna del riduttore, per rimuovere lo sporco eventualmente depositato nel tempo e che limita la capacità di dissipazione del calore.

## 9. MAINTENANCE

### 9.1 GENERAL INSPECTIONS

*All works should be carried out by adequately prepared operators and in observance of the safety rules in force.*

*Our assistance service is at your disposal for any need.*

*Check often for strange variations of temperature and/or noise.*

*Life of seals depends on various factors such as speed, temperature and environment, and could vary between 4000 and 20000 hours.*

*Inspect the gear unit every two years.*

*Check the screws tightening at the end of the running-in period and then every 2000h.*

*In case the gearbox is fitted with a coupling, we suggest to periodically check the wearing condition of the elastic components, verifying that installation conditions have not been modified as well.*

*Ensure (once a month) that filler and lubricant drain plugs are correctly closed.*

*Periodically clean the outer surfaces of the gearbox, remove the dirt that could have settled in time and that could limit heat dispersion.*

## 9. INBETRIEBSETZUNG

### 9.1 ALLGEMEINE KONTROLLEN

Alle Arbeiten müssen von entsprechend geschultem Personal unter Einhaltung der geltenden Sicherheitsnormen durchgeführt werden.

Unser Kundendienst steht Ihnen für jegliche Erfordernisse gerne zur Verfügung.

Regelmäßig prüfen, dass keine unbegründeten Temperatur- und/oder Geräuschpegel-schwankungen vorliegen.

Die Lebensdauer der Dichtungen ist von verschiedenen Faktoren abhängig, wie Temperaturen und Umgebungsbedingungen, und kann zwischen 4000 und 20000 Stunden liegen.

Das Getriebe alle 2 Jahre einer Inspektion unterziehen.

Nach der Einlaufzeit, dann alle 2000 Stunden den Anzug der Schrauben kontrollieren.

Sollte das Getriebe mit Kupplung geliefert werden, wird empfohlen, den Verschleißzustand der elastischen Elemente regelmäßig zu kontrollieren. Darüber hinaus muss kontrolliert werden, dass es zu keinen Veränderungen der Installationsbedingungen gekommen ist.

Den korrekt erfolgten Verschluss der Einfüll- und Ablassschrauben des Schmiermittels überprüfen (monatlich).

Den Außenbereich des Getriebes regelmäßig reinigen und dabei den sich ggf. mit der Zeit angesetzten Schmutz entfernen, der die Wärmeableitungsleistung einschränkt.

## 9. MANUTENZIONE

Prestare le dovute precauzioni poiché durante il normale funzionamento le superfici sono calde.

## 9. MAINTENANCE

*During normal operation surfaces are hot: take care to avoid burns.*

## 9. INBETRIEBSETZUNG

Angemessene Vorsicht walten lassen, da die Oberflächen während des Betriebs heiß werden.

**PICTURE  
(Under Costruction)**

### 9.2 MOMENTI DI SERRAGGIO

Momenti di serraggio consigliati (Nm) in accordo con UNI 5739 mat.8.8:

### 9.2 TIGHTENING TORQUES

*Recommended screws tightening torques (Nm) according UNI 5739 mat.8.8.*

### 9.2 ANZUGSMOMENTE

Empfohlene Anzugsmomente (Nm) in Übereinstimmung mit der UNI 5739 Mat. 8.8:

M6	M8	M10	M12	M14	M16	M18	M20	M22	M24	M27	M30
10.4	24.6	50.1	84.8	135	205	283	400	532	691	1010	1370



### 9.3 PRESCRIZIONI ATEX

Negli ambienti polverosi prevedere un opportuno piano di pulizia periodico delle superfici esterne del riduttore atte ad evitare che lo strato depositato superi lo spessore di 5mm.

### 9.3 ATEX PROVISIONS

*In dusty operation environments make sure to put in place an appropriate regular cleaning plan for the outer surface of the gearbox so that the layer thickness does not exceed 5mm.*

### 9.3 ATEX-VORSCHRIFTEN

In staubhaltigen Umgebungen ist ein angemessener Plan für die regelmäßige Reinigung der Außenflächen des Getriebes zu erstellen, so dass verhindert wird, dass sich Ablagerungen mit einer Stärke von über 5 mm bilden.

**PICTURE  
(Under Costruction)**

### ATTENZIONE

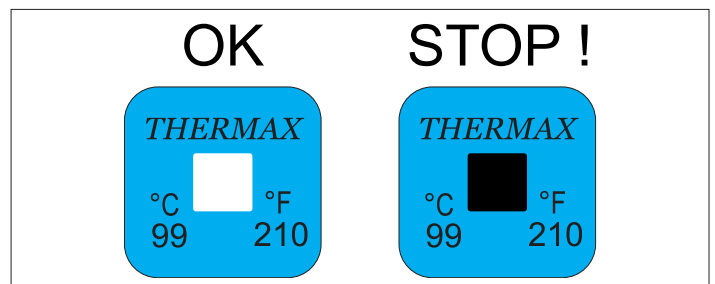
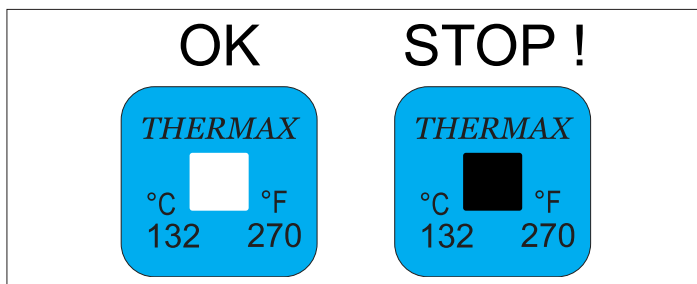
Verificare periodicamente che l'indicatore di temperatura termosensibile (non evidenzi esposizione o trascorsa esposizione a temperatura superiore a quella indicata; in questo caso (si annerisce completamente il dischetto centrale del rilevatore) arrestare immediatamente il riduttore e contattare il servizio assistenza presso STM SpA per la risoluzione dell'anomalia e per l'invio di un nuovo indicatore termosensibile.

### ATTENTION

*Periodically verify that the thermosensitive temperature indicator does not show marks indicating current or past exposition to temperature higher than indicated. In this case the indicator central disc will blacken and the gearbox must be stopped immediately. After this, get in touch with STM SpA service center to solve the problem and receive a new thermosensitive indicator to replace the old one.*

### ACHTUNG

Regelmäßig überprüfen, dass die Temperaturanzeige mit Wärmefühler keine momentane oder vergangene Aussetzung an Temperaturen hervorhebt, die über der angegebenen liegt. In diesem Fall (die mittlere Scheibe der Instruments wird dabei vollkommen schwarz) das Getriebe sofort stoppen und sich mit dem Kundendienst der STM SpA in Verbindung setzen, um eine Abhilfe der Störung zu finden oder um sich einen neuen Wärmefühler liefern zu lassen.



## 9. MANUTENZIONE



Al termine di qualsiasi intervento:  
1-Ripristinare l'integrità del prodotto e le predisposizioni di sicurezza;

2-Pulire accuratamente il riduttore;

3-Chiudere i tappi olio se presenti;

4-Ripristinare tutte le tenute statiche, utilizzando le appropriate sigillature;

5- Effettuare tutte le fasi previste per la messa in servizio del riduttore

### 9.4 CONTROLLO STATO LUBRIFICANTE

Verificare con periodicità mensile il livello dell'olio;

Sostituire l'olio esausto a riduttore ancora caldo. Prima di sostituire il lubrificante accertarsi che il prodotto sia fermo da circa 30 minuti, periodo sufficiente affinché la temperatura dell'olio possa scendere a livelli non pericolosi per l'operatore.

Prima di introdurre olio nuovo fare fluire dell'olio dello stesso tipo per rimuovere particelle rimaste all'interno della carcassa.

L'olio nuovo va introdotto accertandosi che non vi siano impurità presenti.

Controllare mensilmente che non vi siano perdite di lubrificante.

Se il prodotto resta per lungo tempo inattivo in un ambiente con elevata percentuale di umidità (p.es. con RH oltre il 50%), riempirlo completamente di olio. Naturalmente al momento della successiva messa in funzione sarà necessario ripristinare il livello di lubrificante.

I riduttori previsti per lubrificazione "a vita" non necessitano di manutenzione in quanto vengono forniti con la corretta quantità di lubrificante.

Per i riduttori e i variatori lubrificati con olio minerale, dopo le prime 500 - 1000 ore di funzionamento sostituire l'olio.

Nella tabella sottostante riportiamo gli intervalli di sostituzione del lubrificante consigliati, validi indicativamente in assenza di inquinamento esterno e di sovraccarichi. Informazioni più precise potranno ottenersi dal proprio fornitore di lubrificanti ad esempio attraverso analisi periodiche dell'olio.

## 9. MAINTENANCE

As soon as any intervention is over:

1- Restore product integrity and safety devices;

2- Carefully clean the gearbox;

3- Close any oil plugs;

4- Restore static sealing, using all the suitable seals;

5- Carry out all steps required for gearbox commissioning.

### 9.4 LUBRICANT INSPECTION

Check monthly the oil level.

Change the oil when gear unit is still in temperature.

Before replacing lubricant, always make sure that the product has not been operated for at least 30 minutes, so that the temperature has dropped to a level not dangerous for the operator.

Before filling the gear unit with new oil, first pour some oil of the same type to remove particles remained inside the casing.

Make sure the new oil is introduced when no impurities are present.

Check monthly for lubricant leakages.

If the product remains unused for a long time in a moist environment (e.g. RH above 50%), completely fill it up with oil.

Before starting it, you will obviously need to restore lubricant level first.

Life-lubed gearboxes are maintenance-free since they are supplied already filled with the right quantity of lubricant.

While gearboxes and variators lubricated with mineral oil require oil change after the first 500 - 1000 working hours.

Table for suggested oil change intervals indicatively valid in absence of pollution and overload, is reported below. More precise information can be obtained by your lubricant supplier for example through periodical analysis of the oil.

## 9. INBETRIEBSETZUNG

Nach jeden Eingriff:

1- Die Integrität des Produkts und seiner Sicherheitsauslegung wieder herstellen

2- Das Getriebe sorgfältig reinigen.

3- Die ggf. vorhanden Öleinfüll-/ablasschrauben schließen.

4- Alle statischen Abdichtungen wieder herstellen und dazu die angemessenen Abdichtungsmittel verwenden.

5- Alle für die Inbetriebsetzung des Getriebes vorgesehenen Phasen durchführen.

### 9.4 KONTROLLE DES SCHMIERMITTELZUSTANDS

Monatlich den Ölfüllstand überprüfen.

Das Altöl durch frisches ersetzen, wenn das Getriebe noch warm ist.

Vor dem Schmiermittelwechsel sich darüber vergewissern, dass das Produkt seit ungefähr 30 Minuten stillsteht. Diese Zeit reicht aus, dass die Öltemperatur unter ein Niveau absinkt, das für den Bediener nicht mehr gefährlich ist.

Vor dem Einfüllen von frischem Öl, Öl von der selben Sorte durchfließen lassen, so dass die sich im Gehäuse angesammelte Teilchen herausgespült werden.

Das Frischöl nur dann einfüllen, wenn man sicher ist, dass kein Schmutz mehr vorhanden ist.

Monatlich kontrollieren, dass keine Schmiermittelleckagen vorliegen.

Wird das Produkt über längere Zeit nicht eingesetzt und befindet es sich in einer Umgebung mit hoher Feuchtigkeit (z.B. mit RH über 50%) sollte es vollkommen mit Öl gefüllt werden. Natürlich ist es in einem solchen Fall erforderlich, dass bei der darauf folgenden Inbetriebsetzung der korrekte Schmiermittelfüllstand wieder hergestellt wird.

Die Getriebe mit Schmierung auf "Lebensdauer" erfordern keiner Wartung, da sie bereits mit der korrekten Schmiermittelmenge gefüllt geliefert werden.

Bei mit Mineralöl geschmierten Getrieben und Verstellgetrieben muss das Öl nach den ersten 500 - 1000 Betriebsstunden gewechselt werden.

In der nachstehenden Tabelle werden die empfohlenen Zeiten für dem Schmiermittelwechsel angegeben, bei denen es sich um Richtzeiten im Fall von keinerlei externer Verschmutzung und Überlastungen handelt. Genauere Informationen können beim Schmiermittellieferant z.B. mittels regelmäßiger Ölanalysen angefordert werden.

Frequenza cambi olio [h] / Oil change intervals [h] / Ölwechselfrequenz [h]

Tipo olio Oil type Öltyp	Temperatura olio Oil temperature Öltemperatur		
	< 60°C	80 °C	90 °C
Minerale Mineral Mineralöl	5000	2500	1000
Sintetico Synthetic Synthetiköl auf Lebensdauer	20000 "a vita / long life / wartungsfrei"	10000	6000



## 10. PROSSIMITI

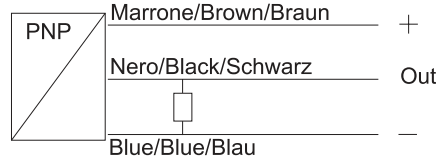
(Questo accessorio è disponibile per i riduttori RMI – CRMI - CB)

Caratteristiche tecniche – sensore prossimiti

## 10. PROXIMITY SENSOR

(This accessory is available for gearboxes RMI – CRMI - CB)

Specifications – Proximity sensor



## 10. NÄHERUNGSSENSOR

(Dieses Zubehör ist für die Getriebe RMI – CRMI - CB verfügbar)

Technische Eigenschaften – Näherungssensor

Non schermato - <i>Unshielded</i> - Nicht abgeschirmt	●
Tensione di alimentazione - <i>Supply voltage</i> - Versorgungsspannung	10..30Vdc
Ondulazione residua - <i>Ripple</i> - Restwelligkeit	< 10%
Correntemassima di carico - <i>Maximum load current</i> - Max. Ladestrom	200mA
Caduta di tensione - <i>Voltage drop</i> - Spannungsabfall	< 3V@200mA
Assorbimento - <i>Power consumption</i> - Aufnahme	< 10mA
Ripetibilità - <i>Repeatability</i> - Wiederholbarkeit	<2% della portata nominale/ <i>of nominal sensing distance/der Nennreichweite</i>
Isteresi - <i>Hysteresis</i> - Hysterese	< 10%Sn
Frequenza di commutazione - <i>Switching frequency</i> - Schaltfrequenz	1kHz
Protezione al cortocircuito - <i>Short-circuit protection</i> - Kurzschlussfest	Si - Yes - Ja
Led di segnalazione - <i>Status output led</i> - LED-Anzeige	Si - Yes - Ja
Temperatura di funzionamento - <i>Working temperature</i> - Betriebstemperatur	-25+70°C
Grado di protezione - <i>IP rating</i> - Schutzart	IP67 (connettore montato/ <i>with connector mounted/mit montiertem Stecker</i> )
Connessione - <i>Connection</i> - Verbindung	2m Cavo - <i>Cable</i> - Kabel

Questo accessorio consiste in un'apparecchiatura elettronica studiata per la rilevazione e la segnalazione della condizione di allarme uscita fermo nei motoriduttori provvisti di limitatore di coppia.

Esso è composto da due parti: il sensore (a), incorporato nel riduttore (b) senza ulteriori ingombri e l'unità elettronica di monitoraggio (c).

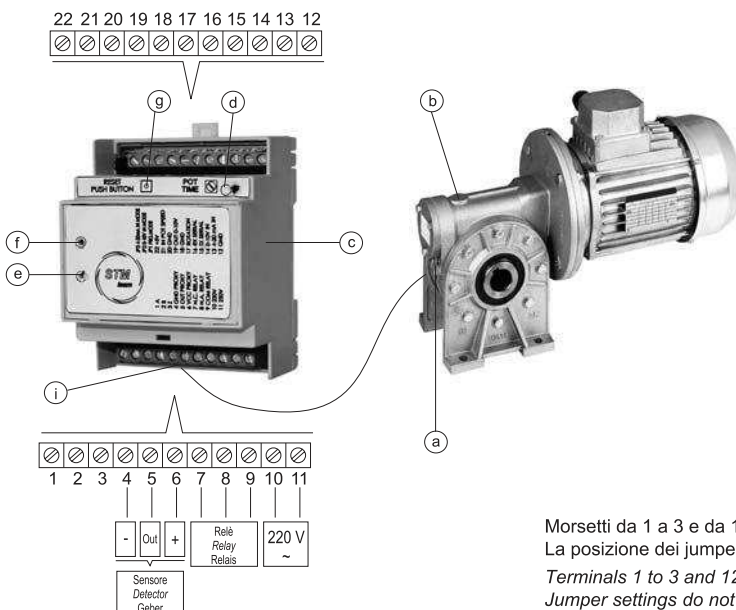
*It consists of an electronic device designed to detect and warn about a locked output shaft in gearmotors equipped with torque limiters.*

*It is mainly composed of two parts: the sensor (a) which is built in the gearbox (b) without any additional need of space and the electronic monitoring unit (c).*

Bei diesem Zubehör handelt es sich um eine elektronische Vorrichtung, die bei mit Rutschkupplung ausgestatteten Getriebemotoren den Zustand einer stehenden Abtriebswelle erfasst.

Sie setzt sich aus zwei Teilen zusammen: Dem Sensor (a), der im Getriebe (b) integriert ist und keinen weiteren Platz erfordert, und der elektronischen Anzeigeeinheit (c).

19



- a - Rivelatore/Detector/Erfassungseinheit
- b - Riduttore/Gearbox/Getriebe
- c - Unità monitor/Monitoring unit/Bildschirm
- d - Regolazione tempo di intervento/Response time setting / Auslösezeiteinstellung
- e - Spia verde (presenza di alimentazione)/Green LED (power on) / Grüne Kontrollleuchte (Versorgung liegt an)
- f - Spia rossa (segnalazione condizione di allarme) / Red LED (indicates an alarm condition) / Rote Kontrollleuchte (Anzeige einer Alarmbedingung)
- g - Pulsante di Reset allarme/Alarm reset button/Reset-Taste für Alarme

- i - Morsettiera/Terminal block/Klemmenleiste
- 4 - Alimentazione Negativa Sensore/Negative Power Supply to Sensor / Negative Sensorversorgung
- 5 - OUT - Sensore/OUT - Sensor
- 6 - Alimentazione Positiva Sensore/Positive Power Supply to Sensor / Positive Sensorversorgung
- 7 - RELE' N.C./NC RELAY/N.C.-RELAIS
- 8 - RELE' N.A./NO RELAY/N.O.-RELAIS
- 9 - RELE' Comune/Common RELAY/Allgemeines RELAIS
- 10 - Alimentazione c.a. 230 V./230 VAC power supply/WS-Versorgung 230 V.
- 11 - Alimentazione c.a. 230 V./230 VAC power supply/WS-Versorgung 230 V.

Morsetti da 1 a 3 e da 12 a 22 non sono utilizzati per la suddetta applicazione.

La posizione dei jumper non influenza la suddetta applicazione.

*Terminals 1 to 3 and 12 to 22 are not used in this application.*

*Jumper settings do not affect this application.*

Die Klemmen von 1 bis 3 und von 12 bis 22 werden in der o.g. Applikation nicht verwendet.

Die Position der Jumper hat keinen Einfluss auf die vorstehend genannte Applikation.



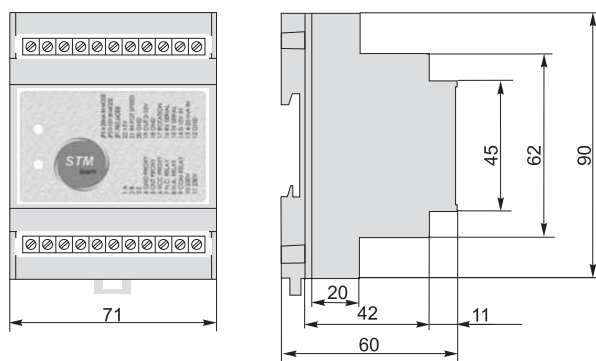


## 10. PROSSIMITI

## 10. PROXIMITY SENSOR

## 10. NÄHERUNGSSENSOR

Fig.3.3 Contenitore / Casing / Abb. 3.3 Gehäuse DIN H60 90x71x60



Il sensore genera un segnale elettrico digitale discontinuo con una frequenza proporzionale alla velocità di rotazione dell'albero d'uscita del riduttore; la mancanza di segnale è interpretata dall'unità elettronica come condizione di blocco, evidenziata con l'accensione di una spia luminosa rossa (f) e l'attivazione di un relè di uscita i cui contatti possono essere utilizzati per un segnale d'allarme, per avviare una procedura automatica di blocco del ciclo produttivo o per interrompere l'alimentazione al motore che aziona il riduttore entrato in blocco.

Come già accennato, il sensore genera un segnale ripetitivo di natura discontinua; ciò è da tenere in particolare considerazione in tutte le applicazioni caratterizzate da basse velocità in uscita dal riduttore in quanto l'intervallo di tempo che separa gli impulsi prodotti, può innescare il processo di riconoscimento del blocco.

Questa eventualità può essere evitata imponendo al circuito un ritardo in base alle caratteristiche della motorizzazione, al fine di coprire con un certo margine gli intervalli di ripetizione del segnale compatibilmente con la sicurezza di funzionamento dell'apparecchiatura.

La regolazione del tempo di intervento consentita dall'unità elettronica, può anche essere effettuata per imporre un ritardo alla segnalazione di blocco in casi dove brusche variazioni di velocità, di inerzia, o momentanee punte di carico determinano l'intervento del limitatore di coppia con conseguente arresto temporaneo dell'albero comandato.

Ovviamente il ritardo dovrà essere sufficiente a consentire il ripristino delle normali condizioni di funzionamento, considerando che il protrarsi della condizione di blocco oltre il tempo impostato viene rilevato e segnalato dall'unità, la quale mantiene in memoria questo evento (anche se la rotazione dell'albero riprende) evidenziandolo visivamente con la spia rossa fino allo spegnimento dell'apparecchiatura dell'apparecchiatura o fino a che non si cancelli l'allarme premendo il pulsante di reset (g).

*The sensor generates a digital discontinuous electric signal at a frequency which is proportional to the rotational speed of the output shaft of the gearbox; every time the signal is not generated, the electronic unit activates an output relay, highlighted by means of a red led (f), that warns about the condition of locked shaft. The contacts of the above relay may be used to activate an alarm that starts an automatic shutdown procedure or simply cuts off power to the motor which drives the locked gearbox. As mentioned above, the sensor generates a discontinuous repetitive signal.*

*This is particularly important in all those applications characterized by low gearbox output speed since the time interval between the pulses generated by the detector could trigger detection of a locked shaft condition which does not actually exist.*

*In order to prevent this, the circuit can be programmed with a slight delay, according to motor characteristics, to compensate for the signal repetition intervals without compromising the operating safety of the equipment.*

*Regulation of trigger time provided by the electronic unit can also be carried out in order to set a delay to the signalling of a locked shaft condition in all those cases where, during normal operation, sudden changes of speed or inertia or when there are load peaks, could determine the intervention of the torque limiter with subsequent temporary stop of the shaft.*

*Such delay should obviously be adequately long to restore the normal operating conditions. In fact, if the shaft remains locked for longer than the set time, the condition is detected and signalled to the equipment. The limiter has actually a memory function which is used to prevent the locked shaft condition from being cancelled even if the gearbox resumes rotation and it is highlighted by means of a red led, which remains on until the equipment is powered off or the alarm reset button (g) is depressed.*

Der Sensor erzeugt ein elektrisches Rechtecksignal, das proportional zur Abtriebsdrehzahl des Getriebes steht. Das Ausbleiben des Signals wird von der elektronischen Einheit als Blockierung ausgelegt. Dieser Zustand wird durch das Aufleuchten einer roten Kontrollleuchte (f) und dem Auslösen eines Ausgangsrelais hervorgehoben, dessen Kontakte für ein Alarmsignal, für den Start eines automatischen Sperrverfahrens der Produktionszyklus oder die Unterbrechung der Versorgung an den Motor verwendet werden können, der für den Antrieb des blockierten Getriebes zuständig ist.

Wie bereits erwähnt, erzeugt der Sensor ein periodisch auftretendes Rechtecksignal. Dies muss bei allen Applikationen berücksichtigt werden, die sich durch niedrige Getriebeabtriebsdrehzahlen charakterisieren, das die zwischen den abgegebenen Impulsen verstreichende Zeit zum Auslösen der Blockierungserfassung führen könnte.

Dies kann dadurch vermieden werden, dass an der Schaltung eine Verzögerung in Abhängigkeit zu den Antriebseigenschaften programmiert werden kann, so dass eine gewisse Spanne an Wiederholungsintervallen des Signals abgedeckt werden kann und gleichzeitig die Betriebssicherheit der Vorrichtung beibehalten wird.

Die Einstellung der von der elektronischen Einheit zulässigen Auslösezeit kann auch dazu verwendet werden, um der Blockierungsanzeige eine Verzögerung im Hinblick auf die Anzeige der Sperrfunktion aufzuerlegen. Dies ist insbesondere bei abrupten Drehzahländerungen und Änderungen des Trägheitsmoments oder momentanen Belastungsspitzen hilfreich, die zum Auslösen der Rutschkupplung führen, die einen momentanen Stopp der gesteuerten Welle zur Folge haben.

Natürlich muss die Ansprechverzögerung ausreichen, um ein Wiederherstellen der normalen Betriebsbedingungen zu ermöglichen. Dabei muss berücksichtigt werden, dass dann eine länger anhaltende Sperrbedingung von der Einheit erfasst und angezeigt wird. Dieses Ereignis wird von der Einheit gespeichert (auch wenn die Welle sich erneut zu drehen beginnt) und durch das Aufleuchten der roten Kontrollleuchte so lange angezeigt, bis die Vorrichtung ausgeschaltet wird oder bis der Alarm durch Drücken der Reset-Taste (g) zurückgesetzt wird.





## 10. PROSSIMITI

**Condizioni di funzionamento:**

**Grado di protezione:**  
IP00

**Temperatura di funzionamento della unità:**

0° ÷ +50°C

**Temperatura di stoccaggio:**

-20° ÷ +70°C

**Tensione di alimentazione:**

230 V(±10%)

**Frequenza di funzionamento:**

50-60 Hz

**Corrente assorbita:**

200mA

(oltre i 250 l'apparecchio è protetto da fusibile autoripristinabile)

**Tempo di intervento:**

impostabile da 0.2 sec. a 8 sec.

**Morsettiera tipo:**

Phoenix contact MKDS 1,5/X  
(X sta per N° di poli)

**Massimo diametro filo serrabile:**

Rigido 2,5 mm<sup>2</sup>  
Flessibile 1,5 mm<sup>2</sup>

**Minimo diametro filo serrabile:**

0,14 mm<sup>2</sup>

**Caratteristiche contatti Relè:**

Tensione applicabile 250 V  
Corrente massima 5 A

Relativamente al tempo di intervento, è opportuno considerare che il minimo slittamento rilevabile con i sensori standard è di 25° quando la velocità di rotazione è tale da far rientrare il tempo impiegato per questo slittamento tra quelli possibili.  
N° di giri minimo rilevabili sull'ordine di 0.2 min<sup>-1</sup> dato che dipende dal modello del riduttore.

Il sensore è fornito, senza specifica richiesta, con cavo non schermato: è consigliabile quindi sostituirlo con uno schermato.

Per quanto riguarda le indicazioni sull'utilizzo del rivelatore di blocco si rimanda alle istruzioni allegate allo strumento stesso.

## 10. PROXIMITY SENSOR

**Operating conditions:**

**Degree of protection:**  
IP00

**Unit operating temperature:**

0° ÷ +50°C

**Storage temperature:**

-20° ÷ +70°C

**Voltage supply:**

230V (±10%)

**Operating frequency:**

50-60 Hz

**Current draw:**

200mA

(above 250 mA, protection is ensured by a self-resetting fuse)

**Response time:**

0.2 sec. to 8 sec. setting range

**Terminal block type:**

Phoenix contact MKDS 1.5/X  
(X stands for no. of poles)

**Max wire diameter accepted:**

Stiff 2.5 sq mm  
Flexible 1.5 sq mm

**Min wire diameter accepted:**

0.14 sq mm

**Relay contact specifications:**

Input voltage 250 V  
Maximum current 5 A

*As regards response time, it should be noted that the minimum slip detected with standard sensors is 25° when rotational speed is such that slip time falls within allowed slip time range.  
Rpm resolution from 0.2 rpm (depends on gearbox model).*

*Unless specified on order, sensor comes with unshielded cable; if so, replacement with a shielded cable is recommended.*

*For information on locked shaft detector operation, please read the instructions supplied with the detector.*

## 10. NÄHERUNGSSENSOR

**Betriebsbedingungen:**

**Schutzart:**  
IP00

**Betriebstemperatur der Einheit:**

0° ÷ +50°C

**Einlagerungstemperatur:**

-20° ÷ +70°C

**Versorgungsspannung:**

230 V(±10%)

**Betriebsfrequenz:**

50-60 Hz

**Stromaufnahme:**

200mA

(über 250 wird das Gerät von einer selbstrücksetzenden Sicherung geschützt)

**Auslösezeit:**

zwischen 0,2 Sek. bis 8 Sek. einstellbar

**Klemmenbrett - Typ:**

Phoenix contact MKDS 1,5/X  
(X steht für die Anzahl der Pole)

**Max. Durchmesser des Klemmdrahts:**

Steif 2,5 mm<sup>2</sup>  
Flexibel 1,5 mm<sup>2</sup>

**Min. Durchmesser des Klemmdrahts:**

0,14 mm<sup>2</sup>

**Eigenschaften der Relaiskontakte:**

Applizierbare Spannung 250 V  
Max. Strom 5 A

Was die Auslösezeit anbelangt sollte berücksichtigt werden, dass der erfassbare min. Schlupf 25° beträgt, wenn die Drehzahl so ausfällt, dass die für diesen Schlupf aufgewendete Zeit unter die möglichen Werte fällt.  
Erfassbare min. Drehzahl liegt bei 0,2 min<sup>-1</sup> und ist vom Getriebemodell abhängig.

Der Sensor wird, falls nicht anderweitig angefordert, mit ungeschirmtem Kabel geliefert: Es sollte jedoch durch ein geschirmtes Kabel ersetzt werden.  
Was die Angaben bezüglich des Einsatzes der Blockierungserfassungseinheit anbelangt, verweisen wir auf die dem Gerät selbst beigelegten Anleitungen.



## 11. ALLEGATI

### 11.1 ALLEGATO.1 INFORMATIVA ATEX

Informativa sulla certificazione secondo normativa ATEX 94/9/C dei prodotti STM.

#### 11.1.1 COS'E' ATEX

La direttiva ATEX, oltre a introdurre tutti i criteri del "Nuovo approccio", si sostituisce alle precedenti direttive (di "Vecchio approccio") sulla materia e stabilisce elementi innovativi riguardanti la regolamentazione dei prodotti destinati a funzionare in atmosfera esplosiva.

#### 11.1.2 QUANDO. DOVE E A CHI SI APPLICA

ATEX si applica a prodotti elettrici e non elettrici destinati a essere introdotti e svolgere la loro funzione in atmosfera potenzialmente esplosiva oppure in relazione con tale situazione ambientale.

Definizione di atmosfera potenzialmente esplosiva:

Atmosfera che in presenza di condizioni ambientali e/o legate all'esercizio degli impianti e apparecchiatura di cui trattasi, può divenire esplosiva.

In genere, possono originare esplosione le sostanze infiammabili come gas, vapori, polveri combustibili disperse in aria (comburente ossigeno) ove si produca come innesco una scintilla (di origine elettrica o meccanica), arco elettrico, sovratemperatura, fiamma, irradiazione, compressione, etc.

ATEX si applica ai soli prodotti (acquistati dalla fabbrica dal 01/07/2003) immessi sul mercato UE (per la prima volta) o messi in servizio (per la prima volta) nel territorio UE.

- **PRODOTTI USATI**: Si intendono prodotti sul mercato o in servizio prima dell'1/7/03 e privi dei riscontri di conformità ATEX.

Tali prodotti non sono assoggettati, anche dopo cambi di proprietà o utilizzatore.

Occorre tuttavia prestare attenzione a:

- Modificazioni intervenute, o variazioni del destino d'impiego.
- Provenienza dall'esterno del territorio UE (ATEX si applica come al prodotto nuovo).
- **PRODOTTI MODIFICATI**: In presenza di modifiche quali ricondizionamento o riconfigurazione, ATEX non si (ri)applica se:
  - La modifica non è sostanziale (p.es. riguarda aspetti estetici o funzionali accessori).
  - Il prodotto non è nuovamente immesso sul mercato.
- **PRODOTTI RIPARATI**: In assenza di modifiche, ATEX non si (ri)applica.
- Se sono impiegati ricambi diversi dagli originali ma funzionalmente inalterati, ATEX non si (ri)applica (si applica al ricambio se costituisce apparecchio, dispositivo, sistema o componente Ex).

## 11. ATTACHMENTS

### 11.1 ATTACHMENT.1 ATEX INFORMATION SHEET

Report on certification in conformity with ATEX 94/9/C provision on STM products.

#### 11.1.1 WHAT IS ATEX

The ATEX directive, besides introducing the whole standard of the "New approach", replaces the former directives ("Old approach") on the matter and determines innovative elements concerning the regulation of products operating in explosive atmosphere.

#### 11.1.2 WHEN, WHERE AND TO WHAT IS IT APPLIED

ATEX is applied to electric and non-electric products designed to be introduced and to operate in a potentially explosive atmosphere, otherwise in relation to that environmental condition.

Definition of potentially explosive atmosphere:

Atmosphere that could become explosive in the presence of environmental conditions and/or conditions related to the operation of system and equipment taken into consideration.

Mostly, explosion could originate from flammable substances such as gas, vapours, dispersed combustible powders (comburent: oxygen) where a spark (of electric or mechanical origin) can be the triggering condition as well as electric arc, overtemperature, flame, irradiation, compression, etc.

ATEX only applies to the products (purchased from the factory since 1/7/2003) released on EU market (for the first time) or started (for the first time) within EU territory.

- **SECOND-HAND PRODUCTS**: Products put on the market or in service before 1/7/2003 lacking ATEX conformity checks.

The above products are not subject to these provisions, even after changes of owner or user.

Care should nevertheless be taken over the following:

- Modifications or changes in use application;
- Place of origin out of the EU territory (ATEX applies like for a new product).
- **MODIFIED PRODUCTS**: In presence of modifications such as reconditioning or reconfiguration, ATEX is not (re)applied if:
  - The modification is not fundamental (i.e., it concerns appearance or functional accessory parts).
  - The product is not released on the market again.
- **REPAIRED PRODUCTS**: In absence of modifications, ATEX is not (re)applied.
- In case spare parts different from the original parts but functionally unaltered are employed, ATEX is not (re)applied (it is applied to the spare part if forming appliance, device, system or EX component).

## 11.1 ANLAGEN

### 11.1 ANLAGE 1 ATEX-INFORMATIONSBLETT

Informationsblatt zur Zertifizierung gemäß Richtlinie ATEX 94/9/EG der STM-Produkte.

#### 11.1.1 WAS BEDEUTET "ATEX"?

Die ATEX-Richtlinie stützt sich über die Einführung aller Kriterien der "New Approach" hinaus, auf die vorausgehenden Richtlinien (der "Old Approach") dieser Materie und legt innovative Elemente fest, die das Reglement der Produkte betrifft, die für einen Einsatz in explosionsgefährdeten Atmosphären bestimmt sind.

#### 11.1.2 WANN, WO UND FÜR WAS TRIFFT ATEX ZU

Die ATEX-Richtlinie wird bei elektrischen und nicht elektrischen Produkten angewendet, die dazu bestimmt sind, in potentiell explosionsfähigen Atmosphären oder im Zusammenhang mit einer solchen Umgebungsbedingung eingesetzt und betrieben zu werden.

Definition "potentiell explosionsfähige Atmosphäre":

Atmosphäre, die unter atmosphärischen und/oder an den Betrieb der betreffenden Anlagen und Vorrichtungen gebundenen Bedingungen explosiv werden kann.

Im Allgemeinen können entflammbare, in der Luft enthaltene Substanzen wie brennbare Gase, Dämpfe oder Stäube (Sauerstoffträger) dort zu Explosionen führen, wo sich Funken auslösen (elektrischer oder mechanischer Herkunft) oder elektrische Lichtbögen, Übertemperaturen, Flammen, Bestrahlungen, Kompressionen, usw. vorliegen.

ATEX kommt an den Produkten zur Anwendung (ab dem 01/07/2003 ab Fabrik gekauft), die auf dem EU-Markt (erstmalig) eingeführt oder im EU-Gebiet (erstmalig) in Betrieb gesetzt wurden.

- **GEBRAUCHTE PRODUKTE**: Darunter fallen die Produkte, die vor dem 1/7/03 auf den Markt gebracht wurden und über keine Anlehnungen an die ATEX-Konformität verfügen.

Diese Produkte unterliegen dieser Norm auch dann nicht, wenn es zu einem Eigentümer- oder Benutzerwechsel kam.

Es muss jedoch auf folgendes geachtet werden:

- angesetzte Änderungen oder Variationen der Einsatzbestimmungen.
- Herkunft aus einem nicht zur EU gehörendem Land (ATEX wird hier bei Neuprodukten angewendet).
- **MODIFIZIERTE PRODUKTE**: Bei Vorliegen von Modifizierungen wie Wiederingangsetzung oder Rekonfiguration wird die ATEX nicht (erneut) appliziert, wenn:
  - die Modifizierung nicht erheblich ist (z.B. ästhetische Aspekte oder Funktionszubehör).
  - das Produkt nicht wieder in den Verkehr gebracht wird.
- **REPAIRTE PRODUKTE**: Bei keinerlei angesetzten Modifizierungen wird ATEX nicht (erneut) angewendet,
  - wenn keine originalen, jedoch funktionsmäßig unveränderte Ersatzteile verwendet werden, wird ATEX nicht (erneut) angewendet (wird bei Ersatzteilen appliziert, wenn diese ein Gerät, eine Vorrichtung, ein System oder eine Ex-Komponente bilden).

## 11. ALLEGATI

## 11. ATTACHMENTS

## 11.1 ANLAGEN

### 11.1 INFORMATIVA ATEX

### 11.1 ATEX INFORMATION SHEET

### 11.1 ATEX-INFORMATIONSBLETT

#### 11.1.3. COME SI APPLICA

Le atmosfere potenzialmente esplosive vengono suddivise in **Gruppi** e **Zone** a seconda del livello di pericolosità. Per ognuno di questi sono previsti particolari accorgimenti o regole da rispettare (la determinazione della zona in cui avviene l'applicazione del riduttore spetta al costruttore della macchina, pertanto i clienti **devono** indicare il gruppo, la categoria o la indicazione secondo EN60079 del tipo di atmosfera).

#### 11.1.3. HOW IS IT APPLIED

*Potentially explosive atmospheres are divided into **Groups** and **Parts** depending on their level of danger. For each of them, particular devices or rules are required (the machine manufacturer must determine the part in which the gear unit application is; therefore customers **must** indicate the group, the category or the type of atmosphere according to EN 60079).*

#### 11.1.3. ANWENDUNGSWEISE

Die potentiell explosionsfähigen Atmosphären werden in Abhängigkeit des Gefährlichkeitsgrads in **Gruppen** und **Zonen** unterteilt. Für jede sind besondere einzuhaltende Vorkehrungen oder Regeln zu berücksichtigen (das Bestimmen der Zone, in der das Getriebe zur Anwendung kommt, unterliegt der Zuständigkeit des Maschinenherstellers. Die Kunden **müssen** daher die Gruppe, die Kategorie oder den Atmosphärentyp gemäß EN60079 angeben).

#### Classificazione dei prodotti.

**Gli apparecchi sono classificati in due Gruppi e in Categorie entro i gruppi**

#### Product classification

**Devices are classified into two Groups and in Categories within the Groups**

#### Produktklassifizierung

**Die Geräte werden in zwei Gruppen und innerhalb dieser wiederum in Kategorien klassifiziert.**

GRUPPO GROUP GRUPPE	1 (I)		2 (II)		
	(Lavori in sotterraneo) / (Underground work) / (Arbeiten im Grubenbau)		(Generica atmosfera esplosiva) / (Generic explosive atmosphere) / (Allgemein explosionsfähige Umgebung)		
CATEGORIA(EN50014) CATEGORY(EN50014) KATEGORIE (EN50014)	M1	M2	1	2	3
CARATTERI AMBIENTALI ENVIRONMENTAL CHARACTERISTICS UMGEBUNGSEIGENSCHAFTEN	Miniere e loro impianti di superficie <i>Mines and above-ground equipments</i> Minen und ihre Anlagen über Erdboden		Atmosfera esplosiva presente per lunghi periodi o di frequente <i>Long-period or frequent explosive atmosphere</i> Über längere Zeit oder häufig explosionsgefährdete Atmosphäre	Atmosfera esplosiva probabile <i>Possible explosive atmosphere</i> Atmosphäre mit Wahrscheinlichkeit einer Explosionsgefährdung	Atmosfera esplosiva in casi particolari o per breve periodo. <i>Explosive atmosphere in particular cases or for a short period</i> In besonderen Fällen oder kurzzeitig explosionsfähige Atmosphäre.
SOSTANZA PERICOLOSA DANGEROUS MATERIAL GEFÄHRLICHE SUBSTANZ	Grisù, polveri <i>Firedamp, powders</i> Entflammare Gase, Staub		Aria/gas, vapori, nebbie, aria/polveri / <i>Air/gas, vapours, smoke, air/powders</i> / Luft/Gas, Dämpfe, Nebel, Luft/Staub		
LIVELLO DI PROTEZIONE PROTECTION LEVEL SCHUTZGRAD	Molto elevato <i>Quite high</i> Sehr hoch	ElevatoFuori tensione in atmosfera <i>High Out of tension in atmosphere</i> Hoch Nicht unter Spannung in Atmosphäre	Molto elevato <i>Quite high</i> Sehr hoch	Elevato <i>High</i> Hoch	Normale <i>Normal</i> Normal
EN60079-10(Gas) EN60079-10(Gas) EN60079-10 (Gas)			Z0	Z1	Z2
EN50281-1(Polveri) EN50281-1 (Powders) EN50281-1 (Staub)			Z20	Z21	Z22
	= Zone incluse nella certificazione ATEX prodotti STM = <i>Parts included in ATEX certification (STM products)</i> = Zonen, die in der ATEX-Zertifizierung der STM-Produkte enthalten sind				



## 11. ALLEGATI

### 11.1 ALLEGATO.1 INFORMATIVA ATEX

Una volta identificato il gruppo (nel nostro caso possiamo fornire prodotti solo per il gruppo 2 (normalmente il 2 viene indicato II)) occorre conoscere se si tratta di **atmosfera gassosa (II G) o polverosa (II D)**.

Gli apparecchi del **gruppo II G** (atmosfera gassosa) devono essere:  
- preferibilmente classificati in una classe di temperatura indicata nel prospetto 1;  
- o definiti dalla massima temperatura di superficie effettiva;  
- o, se appropriato, limitati al gas o vapore specifico per il quale sono previsti;  
e devono essere marchiati appositamente.

Definito il gruppo II esiste una ulteriore suddivisione in atmosfera esplosiva probabile (categoria 2) o atmosfera esplosiva in casi particolari o per breve periodo (categoria 3). Possiamo quindi identificare nel caso dei prodotti certificati da STM 4 possibili alternative:

- a) gruppo 2, categoria 2, ambiente gassoso = II 2G = Z1
- b) gruppo 2, categoria 2, ambiente polveroso = II 2D = Z21
- c) gruppo 2, categoria 3, ambiente gassoso = II 3G = Z2
- d) gruppo 2, categoria 3, ambienti polveroso = II 3G = Z22

## 11. ATTACHMENTS

### 11.1 ATTACHMENT.1 ATEX INFORMATION SHEET

*Once the group is identified (in the examined case only Group 2 products can be provided – Group 2 is normally marked as II), it must be known whether it is a **matter of gas (IIG) or dusty (IID) atmosphere.***

**Group IIG devices (gas atmosphere) must be:**

- preferably classified into a class of temperature indicated in table 1;
- or defined according to the actual highest temperature of the surface;
- or, if appropriate, limited to the specific gas or vapour for which they are provided; and they must be expressly marked.

Once Group II is defined, a further division into possible explosive atmosphere (category 2) and explosive atmosphere in particular cases or for a short period (category 3) should be added. Four possible alternatives can be determined speaking about STM certified products:

- a) group 2, category 2, gas environment = II 2G = Z1
- b) group 2, category 2, dusty environment = II 2D = Z21
- c) group 2, category 3, gas environment = II 3G = Z2
- d) group 2, category 3, dusty environment = II 3G = Z22

## 11.1 ANLAGEN

### 11.1 ANLAGE 1 ATEX-INFORMATIONSBLETT

Wurde die Gruppe ermittelt (wir können nur Produkte für die Gruppe 2 liefern; normalerweise wird 2 mit II angegeben) muss man darüber informiert sein, ob es sich um eine **gasförmige (II G) oder staubförmige (II D)** Atmosphäre handelt.

Die Geräte der **Gruppe II G** (gasförmige Atmosphäre) müssen wie folgt ausgelegt sein:

- vorzugsweise in eine Temperaturklasse gemäß Prospekt 1 klassifiziert;
  - durch die effektive maximale Oberflächentemperatur definiert;
  - oder, wo angemessen, auf spezifische Gase oder Dämpfe, für die sie vorgesehen sind, definiert.
- Sie müssen dann entsprechend gekennzeichnet werden.

Nach Bestimmung der Gruppe II besteht eine weitere Unterteilung gemäß der Wahrscheinlichkeit einer explosionsfähigen Atmosphäre (Kategorie 2) oder einer in bestimmten Fällen oder kurzzeitig vorliegende explosionsfähige Atmosphäre (Kategorie 3). Im Fall der von der STM zertifizierten Produkte ist also eine Ermittlung von 4 Alternativen möglich:

- a) Gruppe 2, Kategorie 2, gasförmige Umgebung = II 2G = Z1
- b) Gruppe 2, Kategorie 2, staubförmige Umgebung = II 2D = Z21
- c) Gruppe 2, Kategorie 3, gasförmige Umgebung = II 3G = Z2
- d) Gruppe , Kategorie 3, staubförmige Umgebungen = II 3G = Z22



## 11. ALLEGATI

### 11.1 ALLEGATO.1 INFORMATIVA ATEX

#### 11.1.4. TEMPERATURA SUPERFICIALE

Una volta definito il gruppo, zona e tipo di atmosfera, occorre indicare la massima temperatura superficiale che può raggiungere il riduttore sotto carico nelle reali condizioni di applicazione.

Definizione secondo EN13463-1:

massima temperatura superficiale:  
"Temperatura più elevata ottenuta durante il servizio come determinato nelle condizioni operative più difficili (ma entro la tolleranza riconosciuta) da una parte o superficie dell'apparecchio, del sistema di protezione o del componente, che può produrre un'accensione dell'atmosfera esplosiva circostante".

Nota 1:

La massima temperatura di superficie degli apparecchi comprende il margine di sicurezza fino alla minima temperatura di accensione dell'atmosfera potenzialmente esplosiva come richiesto nel punto 6.4.2 della EN 1127-1:1997

Nota 2:

Il rapporto fra la massima temperatura di superficie degli apparecchi e la minima temperatura di accensione degli strati di polvere e delle nubi di polvere è indicato nella EN 1127-1

Nota 3:

La massima temperatura di superficie è determinata senza depositi di polvere sugli apparecchi

Nel caso di atmosfera potenzialmente esplosiva con presenza di gas (II 2G, Z1, Z2) ci si riferisce a classi di temperatura (prospetto 1) o alla temperatura massima superficiale definita secondo il tipo di gas presente dalla normativa stessa.

Nel caso di atmosfera potenzialmente esplosiva con presenza di polveri (II2D, Z21, Z22), occorre indicare la temperatura massima superficiale (°C) sempre secondo normativa, del tipo di polvere presente.

## 11. ATTACHMENTS

### 11.1 ATTACHMENT.1 ATEX INFORMATION SHEET

#### 11.1.4 SURFACE TEMPERATURE

*Once the group, part and type of atmosphere are determined, the highest surface temperature reachable by the gear unit under load, in real application conditions, should be indicated.*

*Definition according to EN 13463-1:*

*highest surface temperature:  
"Highest temperature obtained during service in the hardest operative conditions (though within the established tolerance) from a part or from the surface of the device, of the protection system or of the component, which can trigger the explosion of the surrounding explosive atmosphere."*

*Note 1:*

*The highest surface temperature of the devices includes the safety margin up to the lowest firing temperature of potentially explosive atmosphere as required in EN 1127-1:1997 6.4.2.*

*Note 2:*

*The relationship between the highest surface temperature of the devices and the lowest firing temperature of the layers and clouds of dust is indicated in EN 1127-1.*

*Note 3:*

*The highest surface temperature is determined without dust on the devices.*

*In case of potentially explosive atmosphere in presence of gas (II 2G, Z1, Z2), reference is made to classes of temperature (table 1) or to the highest surface temperature determined by the same provisions according to the type of gas.*

*In case of potentially explosive atmosphere in presence of dust (II2D, Z21, Z22), the highest surface temperature (°C) of the type of dust should be indicated in conformity with the provisions.*

## 11.1 ANLAGEN

### 11.1 ANLAGE 1 ATEX-INFORMATIONSBLETT

#### 11.1.4. OBERFLÄCHENTEMPERATUR

Nach Ermittlung von Gruppe, Zone und Atmosphärentyp muss die maximale Oberflächentemperatur angegeben werden, die das Getriebe unter Belastbedingungen und realen Applikationsbedingungen erreichen kann.

Definition gemäß EN13463-1:

Maximale Oberflächentemperatur: "Die höchste Temperatur, die im Betrieb unter ungünstigsten Bedingungen (aber innerhalb der anerkannten Toleranzen) von einem Teil oder der Oberfläche eines Gerätes, Schutzsystems oder einer Komponente erreicht wird und die zum Zünden der explosionsfähigen Atmosphäre führen kann.

Hinweis 1:

Die maximale Oberflächentemperatur der Geräte beinhaltet, wie unter Punkt 6.4.2 der EN 1127-1:1997 gefordert, eine Sicherheitsspanne, die bis zur untersten Zündtemperatur der potentiell explosionsfähigen Atmosphäre reicht

Hinweis 2:

Das Verhältnis zwischen maximaler Oberflächentemperatur der Geräte und der minimalen Zündtemperatur der Staubschichten und -wolken wird in der EN 1127-1 angegeben.

Hinweis 3:

Die maximale Oberflächentemperatur wird ohne sich auf den Geräten befindliche Staubablagerungen bestimmt.

Im Fall der potentiell explosionsfähigen Atmosphäre bei Vorliegen von Gasen (II 2G, Z1, Z2) wird Bezug auf die Temperaturklassen (Prospekt 1) oder die maximale Oberflächentemperatur genommen, die der in der Richtlinie selbst angegebenen Gasart gemäß definiert wird.

Im Fall einer potentiell explosionsfähigen Atmosphäre bei Vorliegen von Staub (II2D, Z21, Z22) ist die Angabe der maximalen Oberflächentemperatur (°C) erforderlich, auch hier gemäß Richtlinienangaben, des vorhandenen Staubtyps.





## 11. ALLEGATI

## 11. ATTACHMENTS

## 11.1 ANLAGEN

### 11.1 ALLEGATO.1 INFORMATIVA ATEX

### 11.1 ATTACHMENT.1 ATEX INFORMATION SHEET

### 11.1 ANLAGE 1 ATEX-INFORMATIONSBLECH

PROSPETTO 1  
Classificazione delle massime temperature di superficie per gli apparecchi del gruppo II G.

SCHEDULE 1  
*Classification of the highest surface temperatures for Group IIG devices.*

PROSPEKT 1 Klassifizierung der maximalen Oberflächentemperaturen für Geräte der Gruppe II G.

Classe di temperatura / <i>Class of temperature</i> / Temperaturklasse	Massima temperatura di superficie / <i>Highest surface temperature</i> / Maximale Oberflächentemperatur [°C]
T1	450
T2	300
T3	200
T4	135
T5	100
T6	85
= Classi di temperatura nella certificazione ATEX prodotti STM = <i>Classes of temperature in ATEX certification (STM products)</i> = Temperaturklassen in der ATEX-Zertifizierung der STM-Produkte	

**Nota 4:**  
Nel caso di Classe di temperatura T5 occorre verificare la potenza limite termico declassata;  
In tutti gli altri casi vale la potenza riportata a catalogo prevista per i singoli rapporti con fattore di servizio complessivo dell'applicazione pari a 1 e le considerazioni sul limite termico.

**Note 4:**  
*In case of T5 Class of temperature the extreme down-graded thermic power should be checked.*  
*In all the other instances, the power indicated on the catalogue for the single ratios with overall application service factor equal to 1 and the considerations on temperature limits apply.*

**Hinweis 4:**  
Bei der Temperaturklasse T5 muss die deklassierte thermische Grenzleistung überprüft werden.  
In den anderen Fällen gilt die im Katalog für die einzelnen Übersetzungsverhältnisse angegebene Leistung mit Betriebsfaktor einschließlich der Applikation entsprechend 1 und die Berücksichtigungen im Hinblick auf die thermische Grenzleistung.

## 11. ALLEGATI

### 11.1 ALLEGATO.1 INFORMATIVA ATEX

#### 11.1.5. ESEMPI DI DESIGNAZIONE

Esempio di apparecchi del gruppo II, categoria 2 per gas esplosivo del gruppo IIB con una massima temperatura di superficie della classe T4

II 2G c II B T4

N.B: per alcuni tipi specifici di protezione, gli apparecchi del gruppo II destinati all'uso in atmosfere di gas esplosive sono classificati in base alla natura dell'atmosfera potenzialmente esplosiva alla quale sono destinati. Questi apparecchi sono classificati in base ai gruppi d'esplosione (suddivisioni) IIA, IIB, IIG. Queste suddivisioni però non comportano alcuna variazione per quanto riguarda i prodotti STM-GSM pertanto può essere riportata in targhetta se richiesta dal cliente e di conseguenza deve essere inserita in fase di ordine.

1. Esempio di apparecchi del gruppo II, categoria 3 per atmosfere esplosive di gas, con una massima temperatura di superficie della classe T4 senza alcun tipo di protezione contro l'accensione

II 3G T4

2. Esempio per gli apparecchi del gruppo II, categoria 2, per atmosfere esplosive di polvere con protezione contro l'accensione, sicurezza costruttiva ed una massima temperatura di superficie di 110 °C

II 2D c 110 °C

3. Esempio di marcatura per le atmosfere di gas e polvere

II 2GD c 230 °C

#### 11.1.6. COME SI APPLICA

Al momento di una richiesta di offerta per prodotto conforme a normativa ATEX 94/9/CE occorre compilare la **scheda acquisizione dati** ([www.stmspa.com](http://www.stmspa.com)).

Effettuare le verifiche come prima descritto. I riduttori certificati verranno consegnati con:

- una seconda targhetta contenente i dati ATEX;
- ove previsto un tappo sfiato, tappo sfiato con molla interna;
- se rispondente alla classe di temperatura T4 e T5 verrà allegato un indicatore di temperatura (132 °C nel caso di T4 e 99°C rispettivamente per la T5)
- Indicatore di temperatura : termometro a singolo rilevamento, una volta raggiunta la temperatura indicata si annerisce segnalando il raggiungimento di tale limite.

## 11. ATTACHMENTS

### 11.1 ATTACHMENT.1 ATEX INFORMATION SHEET

#### 11.1.5. DESIGNATION EXAMPLES

*Example of group II devices, category 2, for group IIB explosive gas with highest surface temperature belonging to T4 class*

II 2G c II B T4

*NB: for some specific types of protection, group II devices to be used in explosive gas atmospheres are classified according to the nature of the potentially explosive atmosphere to which they pertain.*

*These devices are classified on the basis of explosion groups (divisions) IIA, IIB, IIG. These divisions, however, do not involve any variation for what concerns STM-GSM products, the above variation should therefore be tag-reported if demanded by the customer and should consequently be included in the order phase.*

*1. Example of group II devices, category 3, for explosive gas atmospheres, with highest surface temperature belonging to T4 class without any type of protection from firing.*

II 3G T4

*2. Example of group II devices, category 2, for dusty explosive atmospheres inclusive of protection from firing, structural security and highest surface temperature of 110 °C*

II 2D c 110 °C

*3. Example of marking for gas and dusty atmospheres*

II 2GD c 230 °C

#### 11.1.6. HOW IS IT APPLIED

*In case of request of offer relating to any product in conformity with the provisions ATEX/94/9/CE, the data sheet should be filled in ([www.stmspa.com](http://www.stmspa.com)).*

*Perform the inspections as described above. Certified gearboxes will be delivered with:*

- a second nameplate containing ATEX data;
- a breather valve with internal spring, where a breather is needed;
- if in accordance with classes of temperature T4 and T5, a temperature gauge will be included (132 °C in case of T4 and 99 °C in case of T5).
- Temperature gauge: single-reading thermometer, it blackens once temperature is reached, pointing out the achievement of that limit.

## 11.1 ANLAGEN

### 11.1 ANLAGE 1 ATEX-INFORMATIONSBLECH

#### 11.1.5. BESTIMMUNGSBEISPIEL

Beispiel für Geräte der Gruppe II, Kategorie 2 für explosionsfähige Gase der Gruppe IIB mit einer maximalen Oberflächentemperatur der Klasse T4

II 2G c II B T4

MERKE: Bei einigen spezifischen Schutztypen werden die Geräte der Gruppe II, die für den Einsatz in explosionsfähigen gasbelasteten Atmosphären bestimmt sind, in Abhängigkeit der Herkunft der potentiell explosionsfähige Atmosphäre für die sie bestimmt sind, klassifiziert. Diese Geräte werden in Abhängigkeit der Explosionsgefährdungsgruppe (Unterteilungen) IIA, IIB, IIG klassifiziert. Diese Unterteilungen ziehen jedoch was die Produkte STM-GSM anbelangt keinerlei Variationen nach sich, daher kann sie auf entsprechende Anfrage des Kunden auf dem Typenschild angegeben und muss dann in der Auftragsphase eingefügt werden.

1. Beispiel für Geräte der Gruppe II, Kategorie 3 für explosionsfähige, mit Gas belastete Atmosphären, mit maximaler Oberflächentemperatur der Klasse T4 ohne jeglichen Zündungsschutz

II 3G T4

2. Beispiel für Geräte der Gruppe II, Kategorie 2 für explosionsfähige, mit Staub belastete Atmosphären mit produktionsmäßigen Zündungsschutz und maximaler Oberflächentemperatur von 110 °C

II 2D c 110 °C

3. Kennzeichnungsbeispiel für gas- und staubförmigen Atmosphären

II 2GD c 230 °C

#### 11.1.6. ANWENDUNGSWEISE

Bei einer Angebotsanfrage für der Richtlinie ATEX 94/9/EG entsprechende Produkte muss das Datenerfassungsformular ([www.stmspa.com](http://www.stmspa.com)) ausgefüllt werden.

Dazu die beschriebenen Kontrollen vornehmen. Die zertifizierten Getriebe werden wie folgt ausgestattet geliefert:

- mit einem zweiten Typenschild mit ATEX-Daten;
- wo vorgesehen, mit einem Entlüftungsverschluss, Entlüftungsverschluss mit interner Feder;
- falls der Temperaturklasse T4 und T5 entsprechend, wird eine Temperaturanzeige vorgesehen (132 °C bei T4 und 99°C bei T5)
- Temperaturanzeige: einzelnes Erfassungsthermometer - bei Erreichen der angegebenen Temperatur wechselt die Farbe zur Anzeige der erreichten Temperaturgrenze in Schwarz.

**Gestione Revisioni Cataloghi STM**
**Managing STM Catalogue Revisions**
**Verwaltung Revisionen STM-Kataloge**
**Codice Catalogo**
**Catalogue Code**
**Katalognummer**

<b>MT27</b>	<b>I</b>	<b>GB</b>	<b>D</b>	<b>0.4</b>
N° Identificativo <i>Identification Number</i> Kennnummer	Identificativo Lingua - <i>Language</i> - Sprache  <b>I - Italiano – <i>Italian</i> - Italienisch</b> <b>GB – Inglese – <i>English</i> - Englisch</b> <b>D – Tedesco – <i>German</i> - Deutsch</b>			Indice di Revisione <i>Review</i> Bericht

1) Ogni catalogo STM in distribuzione e' provvisto di un codice che lo identifica che è riportato nell'ultima pagina dei cataloghi e a piè pagina di tutte le pagine del catalogo stesso. Per verificare la revisione attualmente in vostro possesso è necessario guardare l'ultima cifra che compone il codice del catalogo:

1) *Each STM catalogue is identified by a code printed on the last page and reported in the page footer. The last digit in the catalogue code identifies catalogue revision.*

1) Jeder, sich im Umlauf befindliche STM-Katalog ist mit einer Identifikationsnummer versehen, der auf der letzten Seite und in den Fußnoten jeder einzelnen Seite aufgeführt ist. Um zu überprüfen, über welche Revision Sie im Augenblick verfügen, müssen Sie Bezug auf die letzte Ziffer der Katalogkennnummer nehmen.

2) Il catalogo che contiene gli ultimi aggiornamenti è reperibile sul sito internet STM. Le modifiche riportate sono visibili consultando la tabella degli aggiornamenti che è allegata a questo documento. Sulle pagine che sono oggetto della modifica è riportato l'indice di revisione cambiato.



2) *Latest updated catalogues are available on STM's web site. Changes are listed in the updates table attached to this document. Any pages including a change are identified by a higher revision number.*

2) Der Katalog, der die letzten Aktualisierungen enthält, kann von der Internetseite der STM herunter geladen werden. Die eingefügten Neuerungen können der Tabelle der Aktualisierungen entnommen werden, die diesem Dokument anhängt. Die Seiten, die Änderungen unterlagen, sind mit der geänderten Revisionsnummer versehen.

3) Guardare con attenzione il simbolo inserito nella colonna "Classificazione Modifica". In questa colonna sarà inserito un simbolo che determina una classificazione delle modifiche apportate. Questo consente di identificare con estrema rapidità l'importanza della modifica apportata;

3) *Pay attention to the symbol in the "Update Classification" column. This symbol indicates the category and significance of any changes. This allows you to quickly identify important changes.*

3) Dem in der Spalte "Änderungsklassifikation" enthaltenen Symbol ist besondere Aufmerksamkeit zuzuwenden. In dieser Spalte wird das Symbol eingefügt, das für die Klasse der applizierten Änderungen steht. Dies ermöglicht ein schnelles Erkennen der Wichtigkeit der angesetzten Änderung.

<b>Classificazione Classification Klassifizierung</b>	<b>Definizione Specificante gli elementi di modifica Change identifier Definition Erklärende Definition der Änderungselemente</b>	<b>Simbolo Identificativo Symbol Identifikationssymbol</b>
Chiave <i>Key</i> Schlüssel	Uscita e immissione di un prodotto <i>Product release and marketing</i> Ausgabe und Einführung eines Produkts	
Importante <i>Major</i> Wichtig	Modifica che influenza gli ingombri/stato fornitura/installazione del prodotto <i>Change affecting overall dimensions/delivery condition/product installation</i> Änderung, die sich auf die Abmessungen/den Lieferzustand/die Installation des Produkts auswirkt	
Secondaria <i>Minor</i> Zweitrangig	Modifica che riguarda traduzioni/impaginazioni/inserimento descrizioni <i>Change to translations/layout/captions</i> Änderung, die Übersetzungen/den Umbruch/das Einfügen von Beschreibungen betrifft	—

4) Qualora risultasse una diversità di quote tra disegno **2D** – **3D** scaricato dal sito internet e tabella del catalogo è necessario consultare il nostro servizio tecnico.


4) *In the event the dimensions in the 2D – 3D drawing downloaded from our site differ from those indicated in the catalogue table, contact our Engineering Dept.*

















4) Sollten sich zwischen den aus dem Internet herunter geladenen Maßen der Zeichnungen in **2D** - **3D** und der Tabellen in diesem Katalog unterschiedliche Maße ergeben, setzen Sie sich bitte mit unserem Technischen Kundendienst in Verbindung.

Attenzione  
Verificare la revisione in vostro possesso e la tabella degli aggiornamenti apportati nella nuova revisione.

*Warning*  
*Check your catalogue revision status against the latest updates table.*

Achtung  
Überprüfen Sie die Revision, die sich in Ihren Händen befindet, und die Tabelle der in der neuen Revision eingefügten Aktualisierung.









			Aggiornamenti apportati	<i>Updates made</i>	Wichtige Aktualisierungen	Classificazione Modifica <i>Update classification</i> Klassifizierung - Änderung
Paragrafo <i>Paragraph</i> Paragraph	Pagina <i>Page</i> Seite	Indice Revisione <i>Revision Index – Updates</i> Revisionsindex	Descrizione	<i>Description</i>	Beschreibung	
5.0	17-18-19	0.1	Aggiornati e aggiunti nuovi pesi dei riduttori			
6.0	26-27	0.1	Aggiunte prescrizioni montaggio FCB			
8.0	45-68	0.1	Aggiornati disegni. Aggiunti quantitativi di lubrificante			
0.0	10	0.2	<b>Adeguate le descrizioni Normative e Direttive-Aggiornato riferimento nuova DIRETTIVA MACCHINE</b>			
8.0	44	0.2	<b>Shell ha cambiato Designazione ai seguenti lubrificanti: Shell Tivela in Shell OMALA S4 WE; Shell OMALA in Shell OMALA S2 G; Shell DONAX TM in Shell SPIRAX S1 ATF TASA; Shell DONAX TA in Shell SPIRAX S2 ATF D2</b>			
8.0	45-55	0.2	Aggiunta Nota Livello olio.			
4.0	18	0.3	Aggiornata tabella pesi delle versioni: <b>H,FS,HU,FCB</b>			
8.0	45-55	0.3	Aggiunte le quantità olio delle grandezze <b>250-280-300-420-650-850</b>			

	 <p>Strada del Cascinotto, 139/43B 10156 TORINO <b>T:</b> +39/011/22.38.463 <b>F:</b> +39/011/22.38.463 <b>E-MAIL:</b> info@labet.it</p>	 <p>Via Velleia, 1 20052 Monza (Mi) <b>T:</b> +39/039/83.79.41 <b>F:</b> +39/039/83.79.490 <b>E-MAIL:</b> sef@sefmotoriduttori.com</p>
 <p>Via Ottaviano, 298/300 80040 San Gennaro Vesuviano (Na) <b>T:</b> +39/081/52.86.802 <b>F:</b> +39/081/52.86.803 <b>E-MAIL:</b> info@stmsud.it</p>	 <p>Via Manfredini, 54 45100 Loc. Granzette ROVIGO <b>T:</b> +39/0425/48.61.58 <b>F:</b> +39/0425/93.20.68 <b>E-MAIL:</b> stmveneto@stmspa.com</p>	 <p>Via Enrico Fermi, 35 00044 Frascati (RM) <b>T:</b> +39/06/97.60.85.44 <b>F:</b> +39/06/97.60.85.45 <b>E-MAIL:</b> tecnodrivesrl@fastwebnet.it</p>
	 <p>Belaia Tzerkov Yaroslava Mudrogo, ST66/13 09107 Region of Kiev <b>T:</b> +38/04463519369 <b>F:</b> +38/0446391037 <b>E-MAIL:</b> stm@stm.com.ua</p>	 <p>Bolshaya Pochtovaya st. 30 105082 Mosca <b>T:</b> +74/957836809 <b>F:</b> +74/952672073 <b>E-MAIL:</b> ars@ttaars.ru</p>
 <p>Anton Philipsweg, 30 2171 KX SASSENHEIM <b>T:</b> + 31/252229223 <b>F:</b> +31/252224404 <b>E-MAIL:</b> info@stmaandrijftechnik.nl</p>	 <p>Stathogavagen, 48 60223 Norrkoping <b>T:</b> +46/11158340 <b>F:</b> +46/11158349 <b>E-MAIL:</b> info@stmSweden.se</p>	 <p>Luoteisrinne, 5 02270 Espoo <b>T:</b> +35/8440674519 <b>F:</b> +35/8104256805 <b>E-MAIL:</b> info@stmfinland.fi</p>
 <p>Äussere Oberaustasse 36/4 83026 Rosenheim/Germany <b>T:</b> +49/8031/3548070 <b>F:</b> +49/8031/35480710 <b>E-MAIL:</b> stmdeutschland@stmspa.com</p>	 <p>UNIT 1 OASIS BUSINESS PARK ROAD ONE, WINSFORD Industrial Est - CW7 3RY - WINSFORD <b>T:</b> +44/1606/557200 <b>F:</b> +44/1606/557396 <b>E-MAIL:</b> info@stmuk.co.uk</p>	 <p>Contrada Nacional 121, km 39,400 31390 Olite Navarra <b>T:</b> +34/948712017 <b>F:</b> +34/948712153 <b>E-MAIL:</b> martinena@martinenasl.es</p>
 <p>Bösch 27 6331 Hünenberg SVIZZERA <b>T:</b> 0041 41 7832970 <b>F:</b> 0041 41 7832971 <b>E-MAIL:</b> info@eurodrives.ch</p>	 <p>10026 - IZMIR Str. No: 54 AOSB CIGLI <b>T:</b> 0090.232.328 36 39 <b>F:</b> 0090.232.328 36 40 <b>E-MAIL:</b> info@novaguc.com</p>	



Vi invitiamo pertanto a contattare il ns ufficio commerciale per qualsiasi ulteriore informazione al fine di comunicarVi il riferimento più idoneo e vicino alla Vs sede.  
*Please contact our Sales dept. for information about the nearest distributor to your premises.*  
Bitte setzen Sie sich mit unserer Verkaufsabteilung in Verbindung um Informationen bezüglich eines Haendler der sich in Ihrer Naehle befindet zu bekommen.



	 <p>Rua Padre Raposo, 1293 Mooca (SP) <b>T:</b> +55/11/2605.1144 <b>F:</b> +55/11/2601.1559 <b>E-MAIL:</b> <a href="mailto:stmdobrasil@stmdobrasil.com">stmdobrasil@stmdobrasil.com</a></p>	 <p>Langeri, 3525 (Santos Lugares) 1676 Buenos Aires <b>T:</b> +54/11/41.15.63.85 <b>F:</b> +54/11/47.57.05.12 <b>E-MAIL:</b> <a href="mailto:comercial@stmteam.com.ar">comercial@stmteam.com.ar</a></p>
	 <p>Factory 7, 126 Merrindale drive 3136 Croydon Victoria <b>T:</b> +61/397617355 <b>F:</b> +61/397617222 <b>E-MAIL:</b> <a href="mailto:alan@stmaustralia.com.au">alan@stmaustralia.com.au</a></p>	 <p><b>STM-AP (ASIA PACIFIC) PTE LTD</b> 6 Penjuru Place #01-32 Penjuru Tech Hub, Singapore 608781 <b>T:</b> 65-6266 2022 <b>F:</b> 65-6266 5955 <b>E-MAIL:</b> <a href="mailto:stm@stmap.com">stm@stmap.com</a></p>
<p>Rm306, Blk A, Jingjiang Building, #35, Bagou Nan Rd, Haidian Dist. Beijing 100089, China <b>T:</b> 0086 10 8256 5319 <b>F:</b> 0086 10 8255 1142 <b>E-MAIL:</b> <a href="mailto:stm@stmchina.cn">stm@stmchina.cn</a></p>		 <p>47 Paul Smit street BOKSBURG NORTH JOHANNESBURG <b>T:</b> +27/011 892 4874 <b>F:</b> +27/011 892 2596 <b>E-MAIL:</b> <a href="mailto:stmtrans@netactive.co.za">stmtrans@netactive.co.za</a></p>
		 <p><b>YOUNG POWERTECH INC</b> 3060 PLAZA DR. #107 19061 - GARNET VALLEY - PA <b>T:</b> 0016105580760 <b>F:</b> 0016505580762 <b>E-MAIL:</b> <a href="mailto:Info@youngpowertech.com">Info@youngpowertech.com</a></p>

## MT 27 IGB D 0.4

## 02/13

Questo catalogo annulla e sostituisce ogni precedente edizione o revisione.

Qualora questo catalogo non Vi sia giunto in distribuzione controllata, l'aggiornamento dei dati ivi contenuto non è assicurato.

In tal caso la versione più aggiornata è disponibile sul ns. sito internet:  
[www.stm spa.com](http://www.stm spa.com)

*This catalogue cancels and replaces any preceding issue or revision.*

*If you obtained this catalogue other than through controlled distribution channels, no warranty is made as to whether the data contained herein is up-to-date.*

***When in doubt, you are welcome to download the latest up-to-date version available on our web site:  
[www.stmspa.com](http://www.stmspa.com)***

Dieser Katalog annulliert und ersetzt jede vorausgehende Ausgabe oder Revision.

Sollten Sie diesen Katalog nicht im Zuge eines kontrollierten Vertriebs erhalten haben, kann die Aktualisierung der darin enthaltenen Daten nicht gewährleistet werden.

In diesem Fall finden Sie die aktuellste Version unter der Website:  
[www.stmspa.com](http://www.stmspa.com)



Vi invitiamo pertanto a contattare il ns ufficio commerciale per qualsiasi ulteriore informazione al fine di comunicarVi il riferimento più idoneo e vicino alla Vs sede.  
*Please contact our Sales dept. for information about the nearest distributor to your premises.*  
Bitte setzen Sie sich mit unserer Verkaufsabteilung in Verbindung um Informationen bezueglich eines Haendler der sich in Ihrer Naehе befindet zu bekommen.

# Installation and Maintenance

EMPOWERING YOUR IDEAS

EMPOWERING YOUR IDEAS



---

# STM



**ATEX**  
INCLUDED

